



„LK Room Temperature Control Arc“ montavimo instrukcija

Montavimo instrukcija apima visus „LK Room Temperature Control Arc“ sistemos gaminius.



TURINYS

<i>Paskirtis</i>	3
<i>Funkcionalumas</i>	3
<i>„LK Room Temperature Control Arc“ apžvalga</i>	4
<i>„LK ArcHub“ apžvalga</i>	5
<i>„LK ArcHub“ dangtelio nuėmimas</i>	5
<i>Pasiruošimas montavimui</i>	6
<i>Priedai neįeinantys į komplektaciją</i>	7
<i>„LK ArcTenna“ montavimo vieta</i>	8
<i>„LK ArcHub“ ir „LK ArcTenna“ tarpusavio padėtis kolektorinėje spintelėje</i>	8
<i>„LK ArcHub“ ir srauto indikatorių tarpusavio padėtis</i>	9
<i>„LK Frame INB“ ir „LK ArcTenna OnWall“ montavimas</i>	10
<i>„LK ArcTenna InWall“ montavimas</i>	15
<i>„LK Arcframes“ su/be sieninės dėžutės montavimas</i>	17
<i>„LK ArcByWire“ montavimas</i>	18
<i>„LK ArcBatteries“ montavimas</i>	18
<i>„LK ArcHub“ sujungimas</i>	19
<i>Skirtingų ryšių pavyzdžiai</i>	20
<i>„LK ArcHub“ dangtelio pakeitimas</i>	22
<i>Prisijungimas prie belaidžio tinklo</i>	22
<i>„LK ArcHub“ LED reikšmės</i>	23
<i>Priežiūra</i>	24
<i>Eksplotacija ir aptarnavimas</i>	26
<i>Techniniai duomenys</i>	28
<i>Garantija ir „MyLK“ mobilioji programėlė</i>	28
<i>Energijos deklaracija</i>	28
<i>Pastaba</i>	29
<i>Aplinkosauga</i>	29
<i>Garantija</i>	29
<i>CE patvirtinimas</i>	29
<i>Matmenų brėžiniai</i>	30

Paskirtis

„LK Room Temperature Control Arc“ serijos gaminių paskirtis yra papildyti „LK Systems“ grindų šildymo sistemą. Tai yra „LINK by LK“ sistemos dalis, kuri tarpusavyje sujungia gamintojo „LK Systems“ gaminius.

Funkcionalumas



„LK ArcHub“ yra centralė skirta, naudojant 24V termines pavaras („LK Actuator“), valdyti iki 12 grindų šildymo kontūrų. „LK ArcHub“ turi 12 bevaržčių gnybtų, skirtų iki 12 pavarų prijungimui. Taip pat yra 4 bevaržčiai gnybtai laidiniam 24V DC ir BUS ryšiui (lygiagretusis ir nuoseklusis kabelių jungimas). Signalas iš kambario termostato arba jutiklio į centrinį įrenginį (centralę) perduodamas laidiniu arba belaidžiu ryšiu. „LK ArcHub“ kontroliuoja temperatūrą įvairiose zonose atidarydama arba uždarydama pavaras. Kambario termostato ir jutiklio paskirtis yra reaguoti į išorinių veiksnių poveikį, pvz.: oro pasikeitimus, apšvietimą saulės spinduliais ir žmonių skaičių patalpoje. Norint užtikrinti optimalią funkciją, kambario termostatas ir jutiklis turi būti įrengti ant vidinės patalpos sienos maždaug 1,5 metro virš grindų. Venkite vietų, kurios gali turėti įtakos kambario termostato ir jutiklio funkcijai, pvz.: veikiamų tiesioginiais saulės spinduliais ar šalia ventiliacijos sistemų.

„LK ArcHub“ yra integruota tinklo sąsaja, kuri tinklo kabeliu (nepriedamas) prijungiama prie maršrutizatoriaus arba 2,4 GHz „Wi-Fi“ belaidžio tinklo. Norėdami prisijungti prie belaidžio tinklo naudokite „LK ArcTenna OnWall“ arba „LK ArcTenna InWall“ įrenginį. Kompanija „LK Systems AB“ neprisiima atsakomybės už Jūsų naudojamą belaidį tinklą, maršrutizatoriaus nustatymus ar „Wi-Fi“ ryšį. Prisijungus prie interneto „LK Room Temperature Control Arc“ palaiko automatinį programinės įrangos atnaujinimą (OTA).

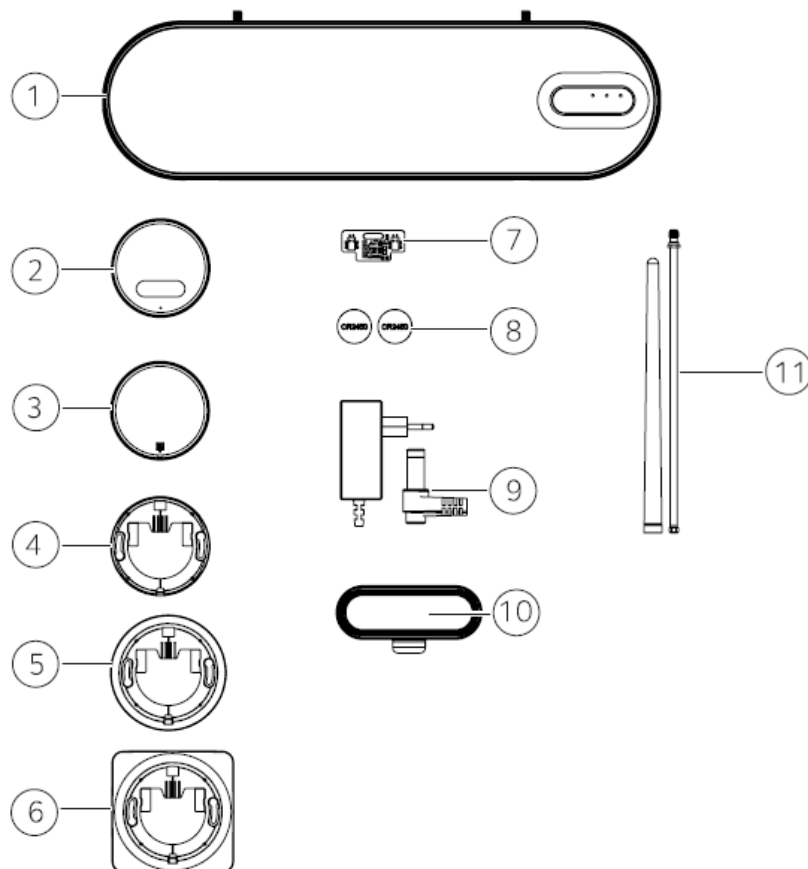
Kambario termostatą „LK ArcTune“ ir temperatūros jutiklį „LK ArcSense“ prie „LK ArcHub“ centralės galima prijungti trimis skirtingais būdais:

1. Laidinis visų jutiklių prijungimas prie „LK ArcHub“ serijomis arba individualiai.
2. Mišrus - laidinis ir belaidis ryšys. Belaidžiam ryšiui sukurti belaidžiai jutikliai jungiami arba prie laidinio kambario jutiklio arba tiesiogiai prie „LK ArcHub“ (reikia papildomai įdiegti „LK ArcTenna InWall“ arba „LK ArcTenna OnWall“ anteną).
3. Prisijungimui tik belaidžiu ryšiu per „Bluetooth“ reikalingas „LK ArcHub“ papildytas „LK ArcTenna InWall“ arba „LK ArcTenna OnWall“ antena.

„LK ArcTune“ ir „LK ArcSense“ gali būti papildyti „LK ArcFrame“ rėmeliu bei „LK ArcByWire“ plokšte laidiniam sujungimui arba „LK ArcBatteries“ ličio elementais belaidžiam sujungimui.

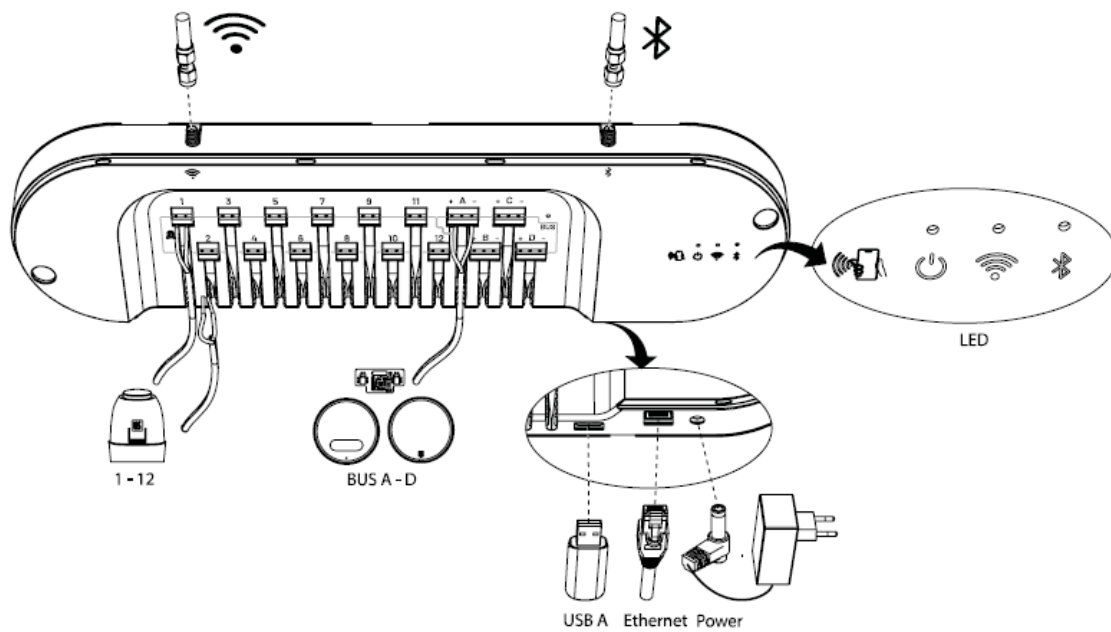
	<p>Cheminių nudegimų pavojus! Nedėkite ličio elementų į savo burną! „LK ArcTune“ ir „LK ArcSense“ gali veikti naudojant du ličio elementus. Jei elementus prarysite jie gali sukelti rimtus vidinius nudegimus ir mirtį vos per 2 valandas. Naujus ir panaudotus elementus laikykite saugioje, vaikams ir naminiams gyvūnams nepasiekiamoje vietoje. Jei nepavyksta tinkamai uždaryti prietaiso elementų skyriaus, nustokite naudoti prietaisą ir laikykite jį saugioje vietoje. Jei prarijote elementus arba jie pateko į bet kurią Jūsų kūno dalį nedelsdami kreipkitės medicininės pagalbos.</p>
	<p>Netyčinio ličio elementų įkrovimo pavojus! Prieš montuodami „LK ArcByWire“ išimkite elementus iš „LK ArcTune“/„LK ArcSense“, nes priešingu atveju „LK ArcByWire“ gali neplanuotai juos įkrauti. Elementus laikykite saugioje vaikams ir naminiams gyvūnams nepasiekiamoje vietoje.</p>

„LK Room Temperature Control Arc“ apžvalga

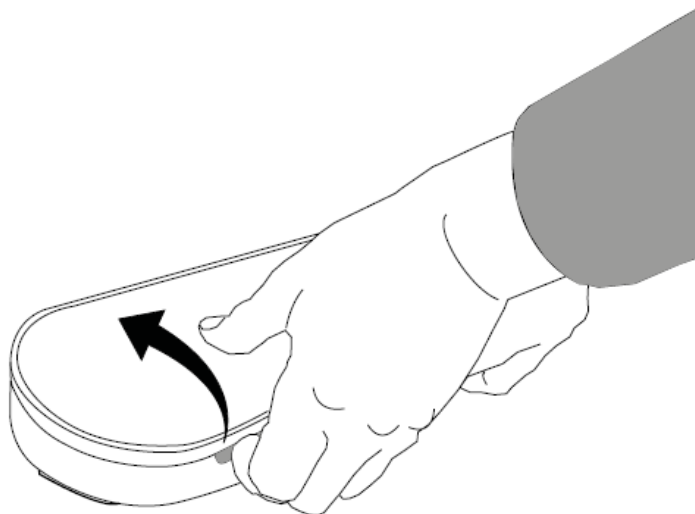


1. „LK ArcHub“ - centrinis blokas palaikantis iki 12 terminių pavarų.
2. „LK ArcTune“ - termostatas su jutikliniais mygtukais norimoms reikšmėms reguliuoti. Palaikomas laidinis arba belaidis ryšys (papildomai naudojama „LK ArcByWire“ plokštė ir „LK ArcBatteries“ elementai).
3. „LK ArcSense“ - temperatūros jutiklis, skirtas valdomam norimų verčių reguliavimui automatinio būdu arba mobiliosios programėlės pagalba.
4. „LK ArcFrame“ - sieninis laikiklis siauru kraštu.
5. „LK ArcFrame“ - apvalus sieninis laikiklis skirtas uždengti elektros dėžutę.
6. „LK ArcFrame“ - kvadratinis sieninis laikiklis skirtas uždengti elektros dėžutę.
7. „LK ArcByWire“ - laidinio sujungimo plokštė su bevaržčiais gnybtais skirta prijungimui prie „LK ArcHub“ bei prie „LK ArcByWire“ (nuoseklus/lygiagretus jungimas).
8. „LK ArcBatteries“ - 2 x CR2450 ličio baterijos.
9. „LK ArcHub“ maitinimo adapteris.
10. „LK ArcTenna OnWall“ – antena, suderinama su „WiFi“ 2,4 GHz ir „Bluetooth“, skirta naudoti kai „LK ArcHub“ neturi prieigos prie interneto.
11. „LK ArcTenna InWall“ – antena, suderinama su „WiFi“ 2,4 GHz ir „Bluetooth“, skirta naudoti kai „LK ArcHub“ neturi prieigos prie interneto.

„LK ArcHub“ apžvalga



„LK ArcHub“ dangtelio nuėmimas



Pasiruošimas montavimui

Valdymo pultas, grandinės srautai ir sistemos dokumentacija

- Visi grandinės srautai turi būti sureguliuoti pagal sistemos dokumentaciją.
- Reguliavimo valdymo pulto šilumos kreivė gali būti nustatoma pagal šildymo sistemos ir klimato zonos reikalavimus.
- Valdymo zoną sudaro vienas kambario jutiklis, kuris per termines pavaras gali valdyti vieną ar daugiau grindų šildymo kontūrų.
- Nustatę kambario termostatus venkite tiesioginio poveikio su kitais temperatūrą keičiančiais šaltiniais, tokiais kaip saulės spinduliai, apšvietimas, vėdinimas ir pan.

Prisijungimas prie interneto

„LK Room Temperature Control Arc“ veikia tiek prisijungus, tiek neprisijungus prie interneto.

Neprisijungus

Norint naudoti sistemą neprisijungus, sistemos diegimo metu būtina prisijungti prie interneto automatinei registracijai į „LK Systems“ ir sistemos konfigūravimui. Tai galima padaryti naudojant „MyLK“ mobiliąją programėlę. Tokiu būdu centrinis blokas veiks visiškai nepriklausomai, neprisijungęs prie interneto ir atliks visą lokalų grindų šildymo valdymą.

Prisijungus

Centrinis blokas turi būti prijungtas prie interneto, kad būtų galima konfigūruoti sistemą ir automatiškai užsiregistruoti į „LK Systems“. Tai galima padaryti naudojant „MyLK“ mobiliąją programėlę. Tokiu būdu centrinis blokas veiks visiškai nepriklausomai ir atliks visą lokalų grindų šildymo valdymą. Vartotojas gali nuotoliniu būdu stebėti ir reguliuoti komforto lygį kambaryje naudodamas „MyLK“ programėlę.

Sistema bus automatiškai atnaujinta į naujausią programinės įrangos versiją.

Norint įdiegti „LK Room Temperature Control Arc“, reikia:

- „MyLK“ programėlė – atsisiųskite ir įdiekite ją iš mobiliųjų programų parduotuvės. „MyLK“ programėlę galima atsisiųsti nemokamai.
- Išmanusis telefonas su NFC funkcija. Telefono nustatymuose patikrinkite, ar Jūsų išmanusis telefonas turi NFC funkciją. Tiksliai NFC funkcijos vieta gali skirtis priklausomai nuo modelio ir versijos. Ieškokite kartu su išmaniuoju telefonu pateiktoje instrukcijoje. Prieš montuodami „LK Room Temperature Control Arc“ suaktyvinkite NFC funkciją.
- Interneto ryšys.

Prisijungimas prie interneto galimas trimis skirtingais būdais:

1. Laidinis ryšys – reikalingas interneto kabelis ir maršrutizatorius su interneto ryšiu.
2. Belaidis ryšys – reikia 2,4 GHz „Wi-Fi“ ir įrengto „LK ArcHub“.
3. Interneto bendrinimas mobiliuoju tinklu – reikia mob. ryšio operatoriaus ir mobiliojo ryšio tinklo, pvz., 4G. Patikrinkite, ar Jūsų išmaniajame telefone yra 2,4 GHz „Wi-Fi“ interneto bendrinimas. Kaip suaktyvinti šią funkciją, priklauso nuo Jūsų išmaniojo telefono modelio ir versijos. Norėdami rasti tinkamą nustatymą, žiūrėkite savo modelio instrukcijoje.

Jei diegimo vietoje nėra interneto prieigos

Išmaniaji telefonai turi „Wi-Fi“ bendrinimo funkciją, kuri dažnai vadinama **viešosios interneto prieigos tašku***. Ji gali būti naudojama diegimo proceso metu norint suteikti „LK ArcHub“ prieigą prie interneto. Suaktyvinkite šią funkciją savo išmaniajame telefone. Funkciją galima rasti skirtinguose nustatymuose, priklausomai nuo telefono modelio ir versijos (ieškokite savo telefono instrukcijoje).

** Viešosios interneto prieigos taškas yra vieta, kurioje yra vieša WLAN prieiga. Norėdami prisijungti prie interneto, eikite į savo išmaniojo telefono nustatymus ir aktyvuokite šią funkciją. Tada išmanusis telefonas gali veikti kaip maršrutizatorius kitiems įrenginiams su „Wi-Fi“ funkcija, pvz. „LK ArcHub“, kuris veikia prijungtas prie interneto.*

„MyLK“ mobilioji programėlė



QR kodas „MyLK“ mobilijai programėlei

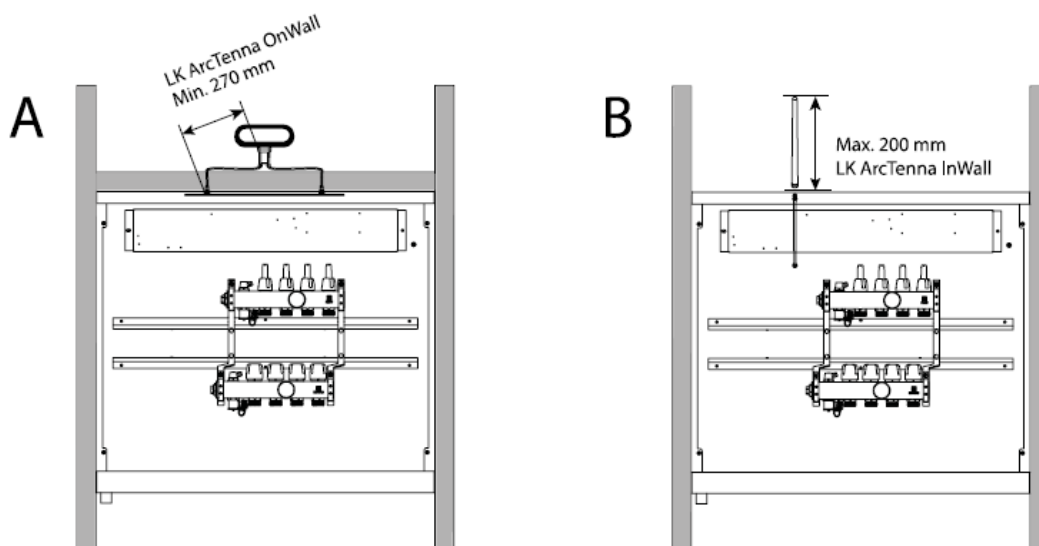
„MyLK“
mobilioji programėlė

Priedai neįeinantys į komplektaciją

- BUS kabelis
- Eterneto kabelis
- Varžtai „LK ArcFrame“ montavimui

„LK ArcTenna“ montavimo vieta

	<p>Pastaba! A. Betonas, sienos profiliai arba izoliacija neleidžia montuoti sienos ertmėje. Montuokite „LK ArcTenna OnWall“ ant sienos paviršiaus. B. Sienos ertmėje yra vietos „LK ArcTenna InWall“ montavimui.</p>
--	---

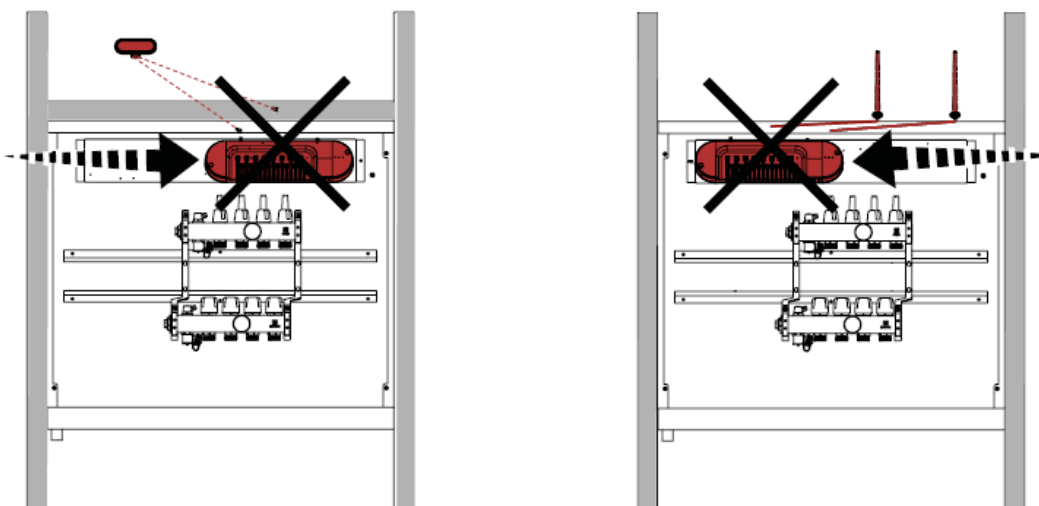


A. „LK ArcTenna“ montuojama ant sienos (min. 270mm)

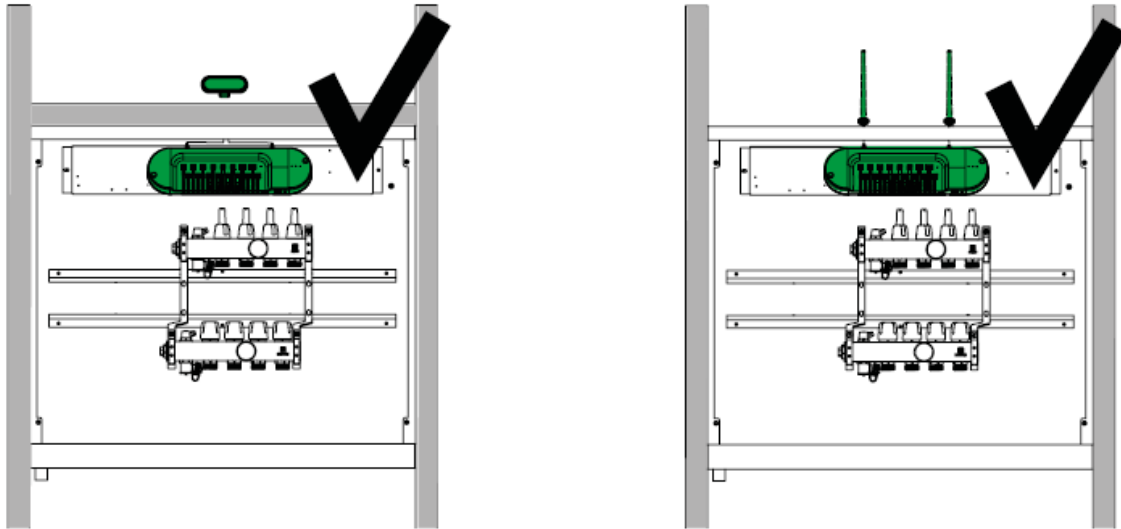
B. „LK ArcTenna“ montuojama sienoje (maks. 200mm)

„LK ArcHub“ ir „LK ArcTenna“ tarpusavio padėtis kolektorinėje spintelėje

	<p>Išimtis! 1050 mm pločio kolektorinėje spintelėje „LK ArcTenna“ kabelio ilgis riboja „LK ArcHub“ montavimo vietą. Atsižvelkite į elektros lizdo padėtį kolektorinėje spintelėje.</p>
--	---

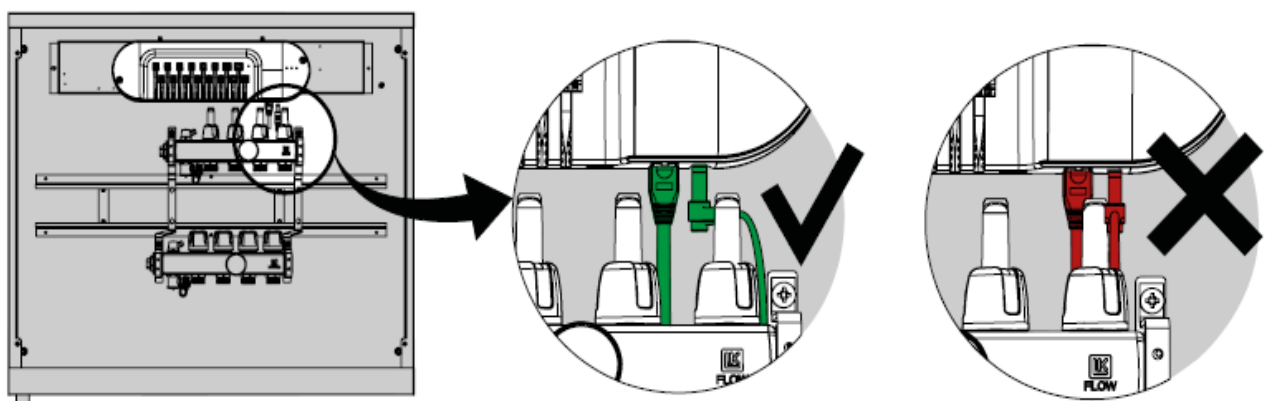


	<p>Pastaba! Jei kolektorinė spintelė yra mažesnė nei 1050 mm pločio „LK ArcHub“ padėtį galima reguliuoti į dešinę arba į kairę. Skydelyje, toje vietoje, kurioje bus „LK ArcHub“ išgręžkite skylę. Atsižvelkite į elektros lizdo padėtį spintelėje.</p>
--	--



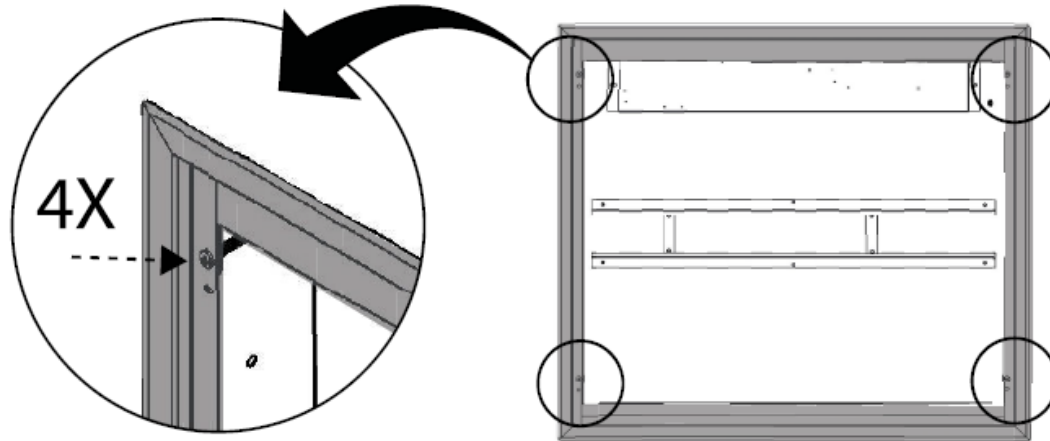
„LK ArcHub“ ir srauto indikatorių tarpusavio padėtis

	<p>Pastaba! „LK ArcHub“ padėtį reikia pakoreguoti taip, kad eterneto kabelis ir „LK ArcHub“ maitinimo kabelis nebūtų suspausti srauto indikatorių esančių ant kolektoriaus viršutinės linijos. Eterneto kabelis naudojamas tik laidiniam instaliavimui.</p>
--	--

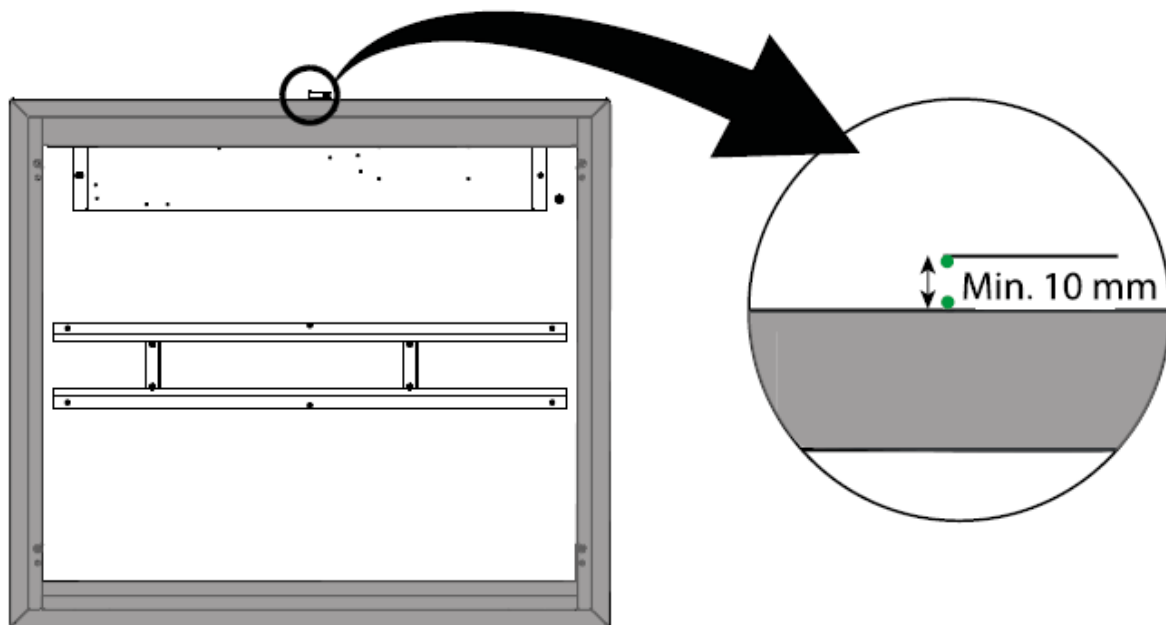


„LK Frame INB“ ir „LK ArcTenna OnWall“ montavimas

1 veiksmas. Ant kolektorinės spintelės sumontuokite „LK Frame INB“ rėmą (4 varžtai).



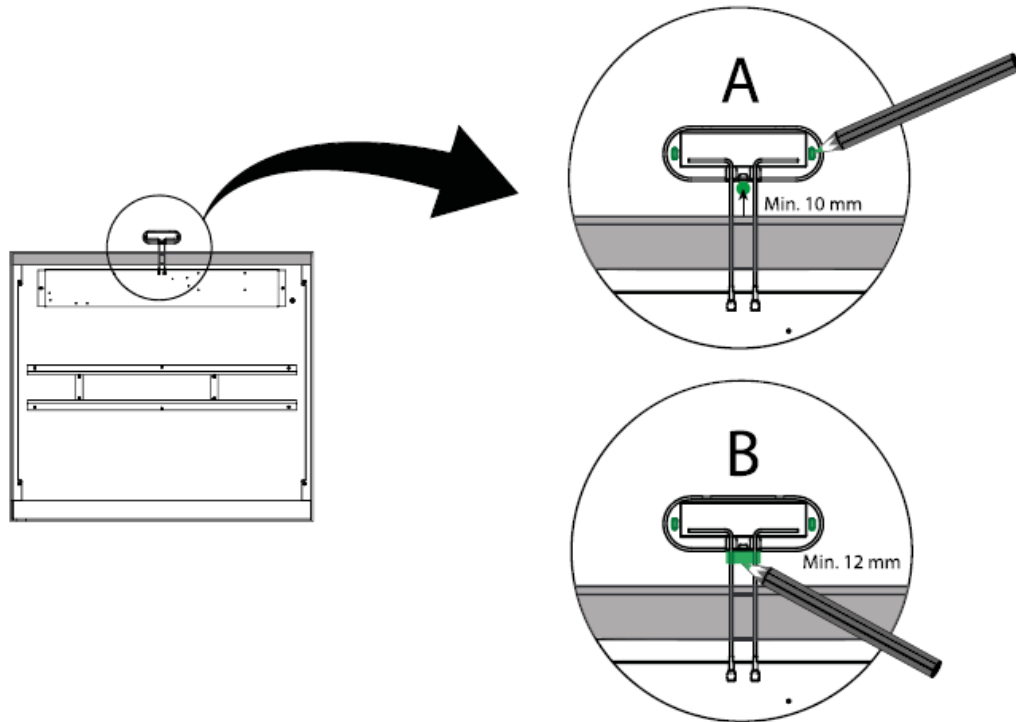
2 veiksmas. Ant sienos pažymėkite kur baigiasi „LK Frame INB“ tada nuimkite rėmą. Pažymėkite bent 10 mm aukščiau pirmos žymės.



3 veiksmas.

A. Laikykite „LK ArcTenna OnWall“ galinę dalį prie sienos. Apatinis jos kraštas turi būti bent 10 mm virš „LK Frame INB“. Gulsiuku patikrinkite ar įrenginys montuojamas tiesiai.

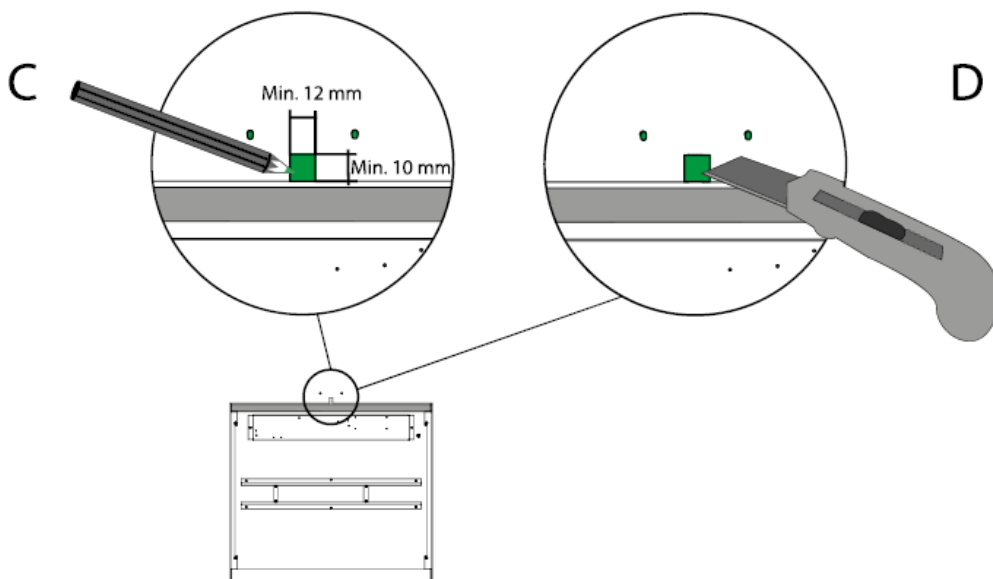
B. Galinėje pusėje pažymėkite varžtų skylių padėtį. Tada pažymėkite apatinį galinės dalies kraštą tarp kabelių. Padarykite žymes bent 12 mm atstumu. Galinė dalis taip pat gali būti pritvirtinta naudojant dvipusę lipnią juostą.




4 veiksmas. Naudokite gulsiuką.

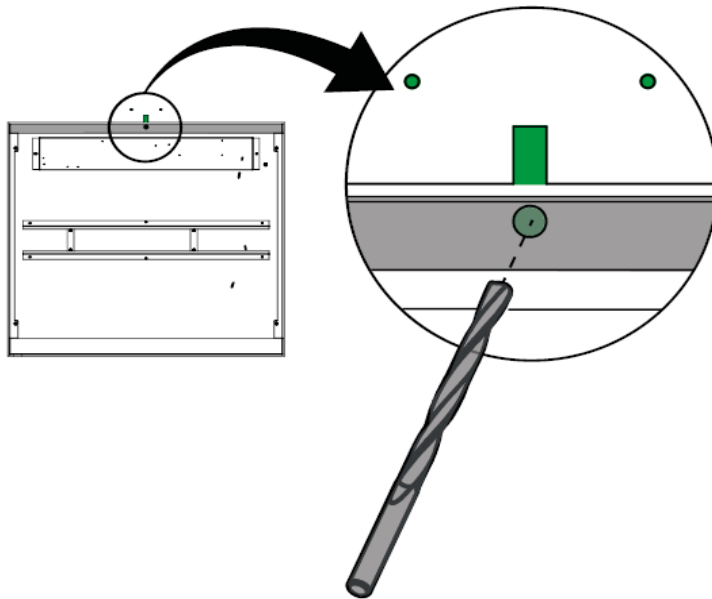
C. Nubrėžkite stačiakampį.

D. Pašalinkite sienos medžiagą tinkamu įrankiu, kad būtų vietos antenos kabeliams.

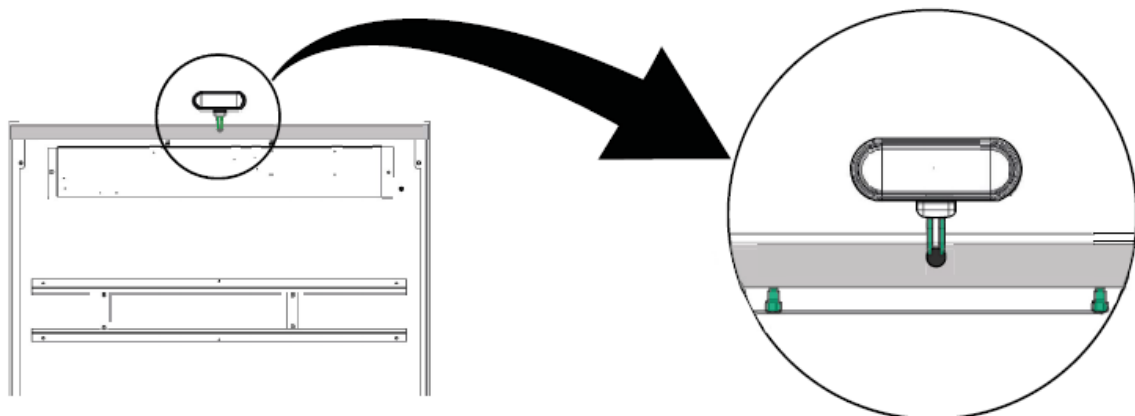


5 veiksmas. Išgręžkite 12 mm skylę spintelės viršuje po išpjova. Naudokite dilgę, kad pašalintumėte šerpetas.

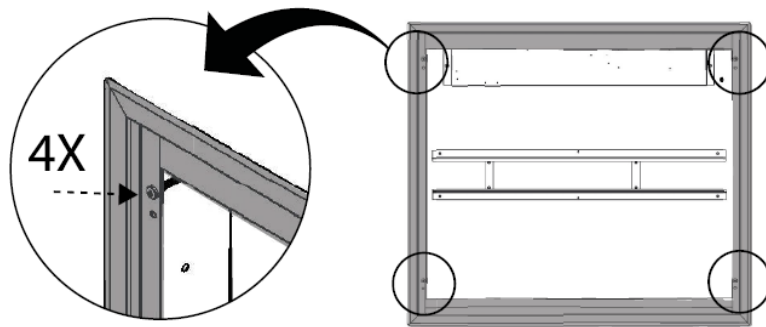
	<p>Išimtis! Jei naudojamos dvigubos gipso kartono plokštės, spintelėje skylės gręžti nebūtina. Yra pakankamai vietos antenos kabeliui (-iams) įtraukti į spintelę, negręžiant skylės.</p>
---	--



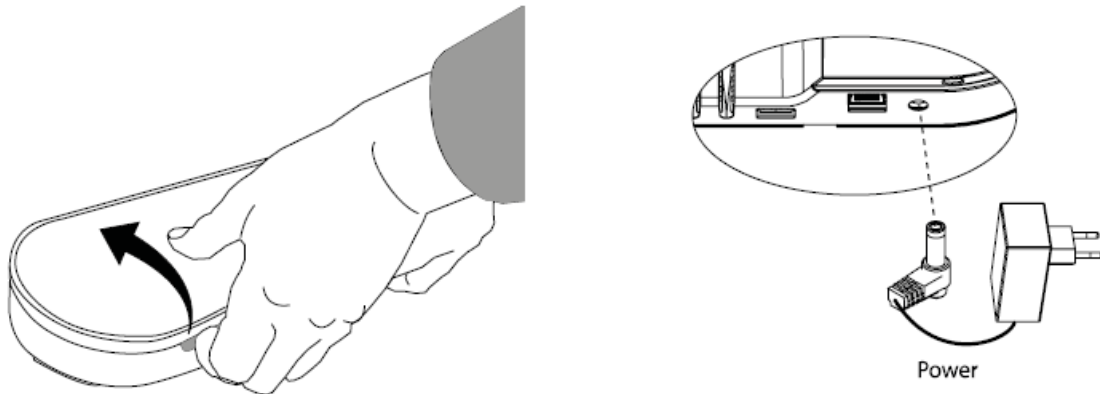
6 veiksmas. Perkiškite „LK ArcTenna OnWall“ laidus per skylę (po vieną). Tada prisukite „LK ArcTenna OnWall“ galinę dalį prie sienos. Uždėkite „LK ArcTenna OnWall“ dangtelį.



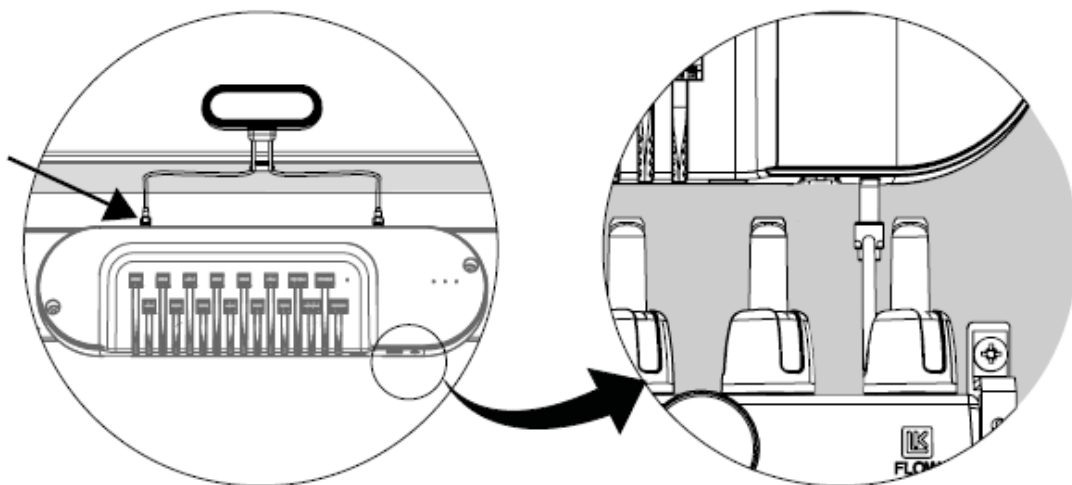
7 veiksmas. Iš naujo pritvirtinkite „LK Frame INB“ rėmelį.



8 veiksmas. Nuimkite „LK ArcHub“ dangtelį. Prijunkite maitinimo laidą prie „LK ArcHub“. Laikykite „LK ArcHub“ priešais spintelę.

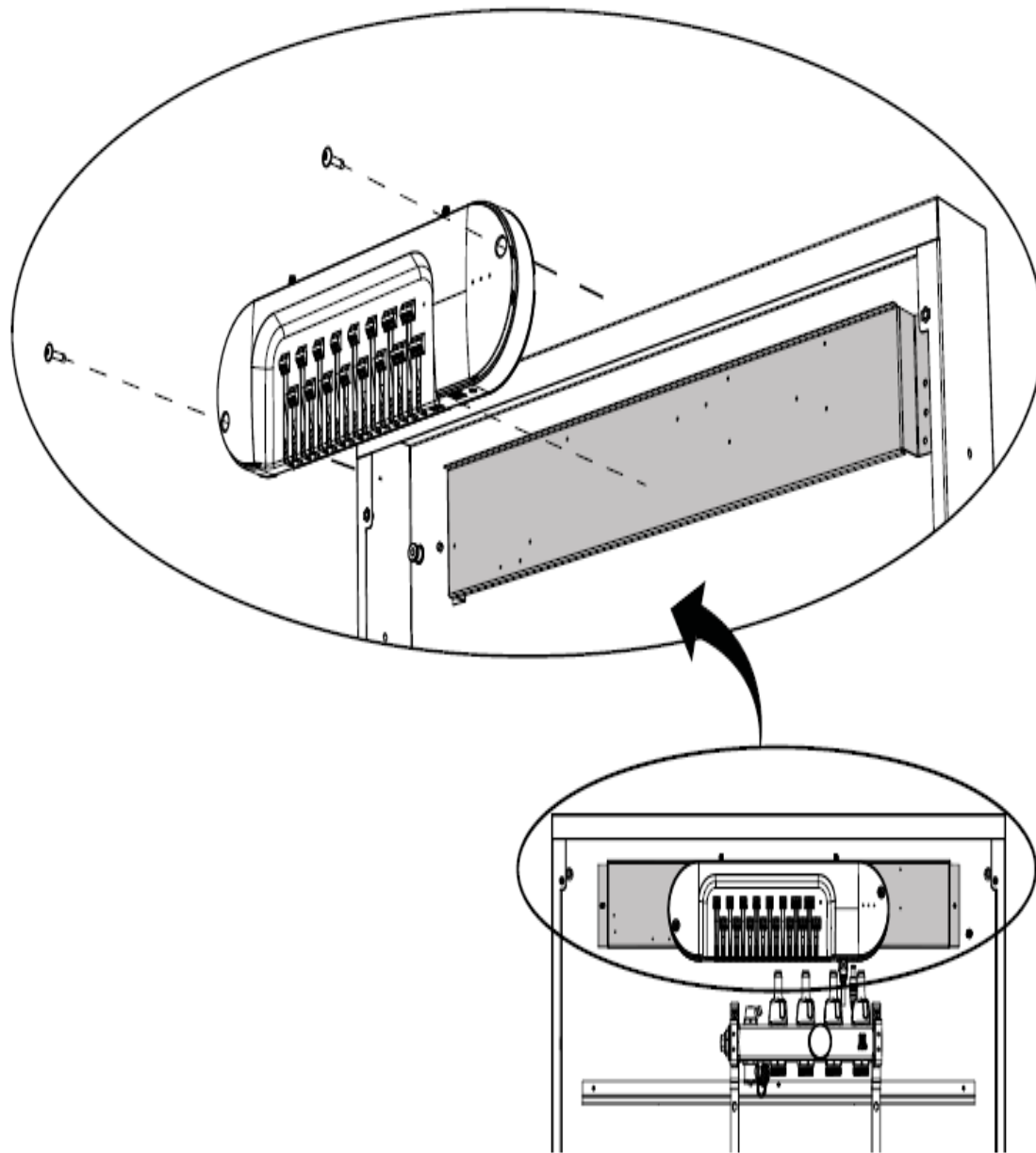


9 veiksmas. Prisukite antenos laidus prie „LK ArcHub“ antenos laikiklių taip, kad „LK ArcHub“ ir LK „ArcTenna OnWall“ būtų tarpusavyje sujungti. Sureguliuokite „LK ArcHub“ padėtį, kad už srauto indikatorius liktų vietos maitinimo kabeliui.




10 veiksmas. Sumontuokite „LK ArcHub“ kolektorinėje spintelėje.

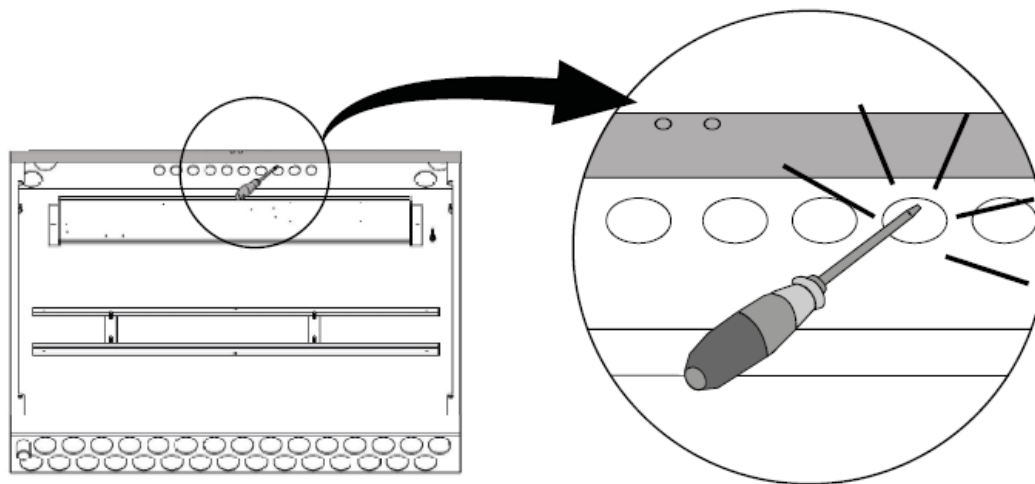
11 veiksmas. Prijunkite termostatus prie „LK ArcHub“. Žr. „LK ArcHub“ montavimas.




„LK ArcTenna InWall“ montavimas

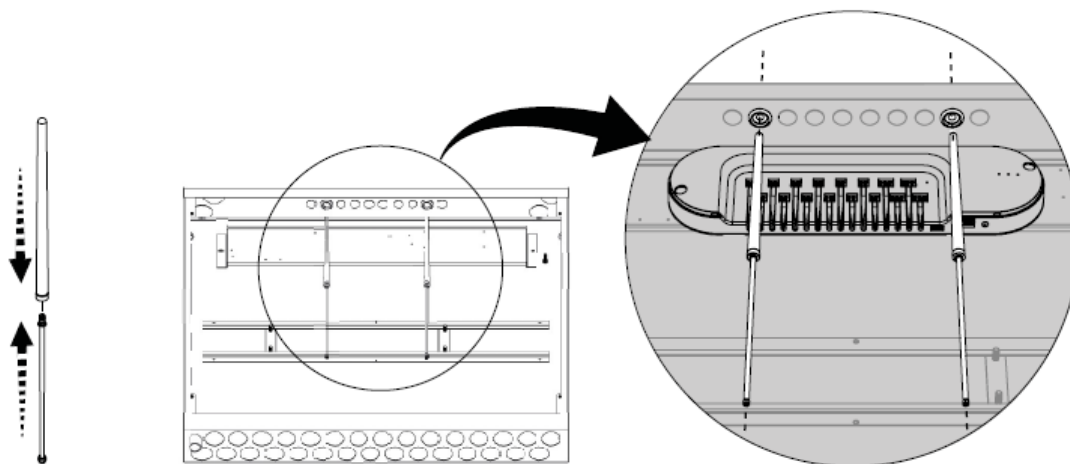
1 veiksmas. Išmuškite dvi skylutes antenos strypams.

	<p>Pastaba! Jei kolektorinė spintelė jau sumontuota, išlaužkite angas iš spintelės vidaus. Jei kolektorinė spintelė dar nėra sumontuota, išlaužkite angas iš spintelės viršaus.</p>
---	--

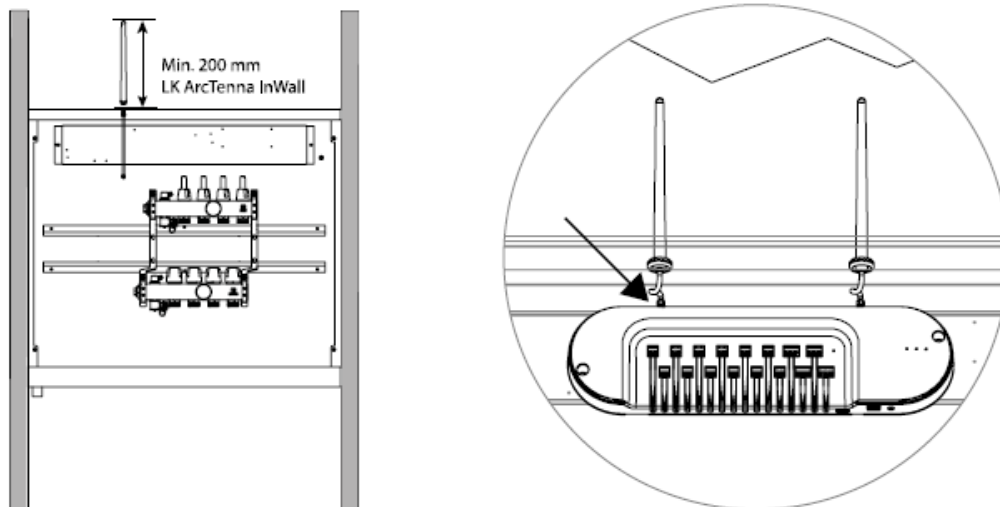


2 veiksmas. Prie antenų prisukite antenų kabelius. Įstumkite antenas per išlaužiamas angas.

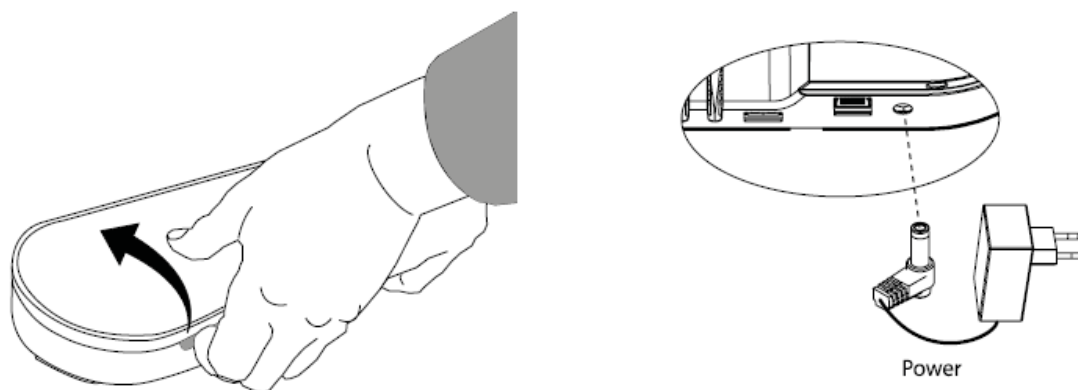
	<p>Pastaba! Prieš prisukdami antenas į išmušamas angas įstumkite kabelių įvoves. Žr. kolektorinės spintelės surinkimo instrukcijas.</p>
---	--



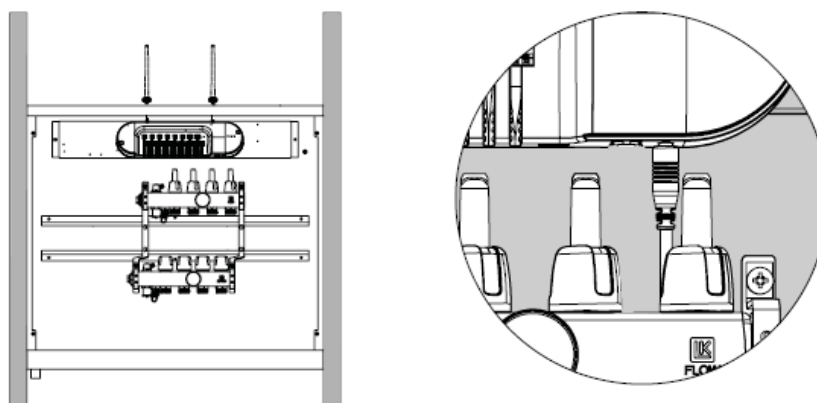
3 veiksmas. Laikykite „LK ArcHub“ priešais spintelę. Antenų laidus prisukite prie „LK ArcHub“ antenos laikiklių taip, kad „LK ArcHub“ ir „LK ArcTenna InWall“ būtų tarpusavyje sujungti.



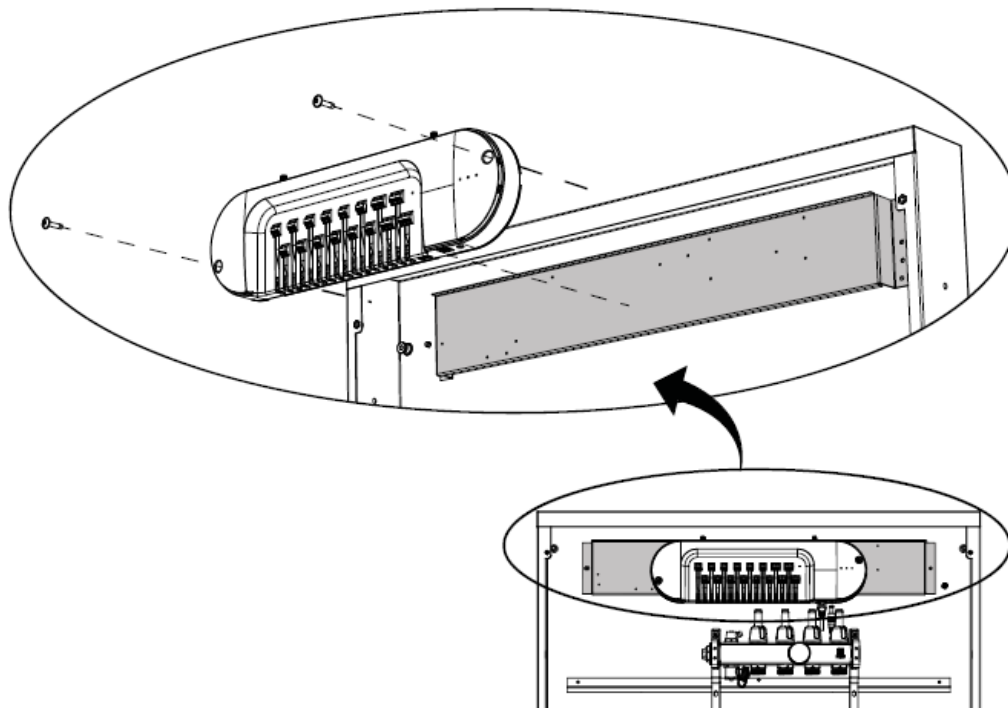
4 veiksmas. Nuimkite „LK ArcHub“ dangtelį. Prijunkite maitinimo laidą prie „LK ArcHub“. Laikykite „LK ArcHub“ priešais spintelę.



5 žingsnis. Sureguliuokite „LK ArcHub“ padėtį, kad už srauto indikatorių liktų vietos maitinimo kabeliui.



6 veiksmas. Sumontuokite „LK ArcHub“ kolektoriaus spintelėje. Prijunkite termostatus prie „LK ArcHub“. Žr. „LK ArcHub“ montavimas.

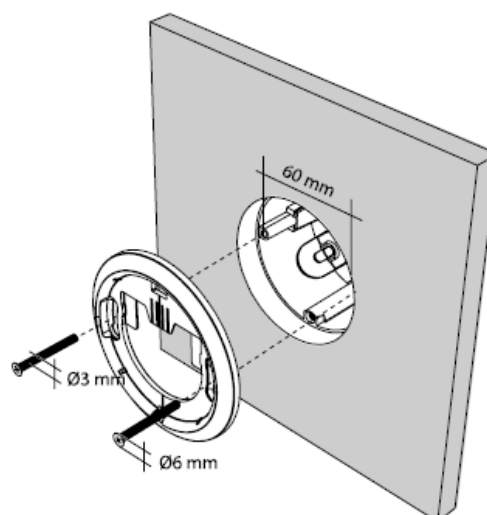
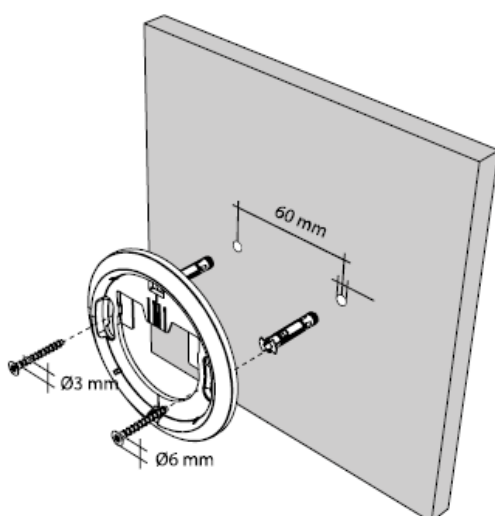


„LK Arcframes“ su/be sieninės dėžutės montavimas



Pastaba!

Naudokite įleidžiamus medvaržčius. Į komplektaciją jie neįtraukti. „LK ArcFrame Neat“ neuždengia sieninės dėžutės.

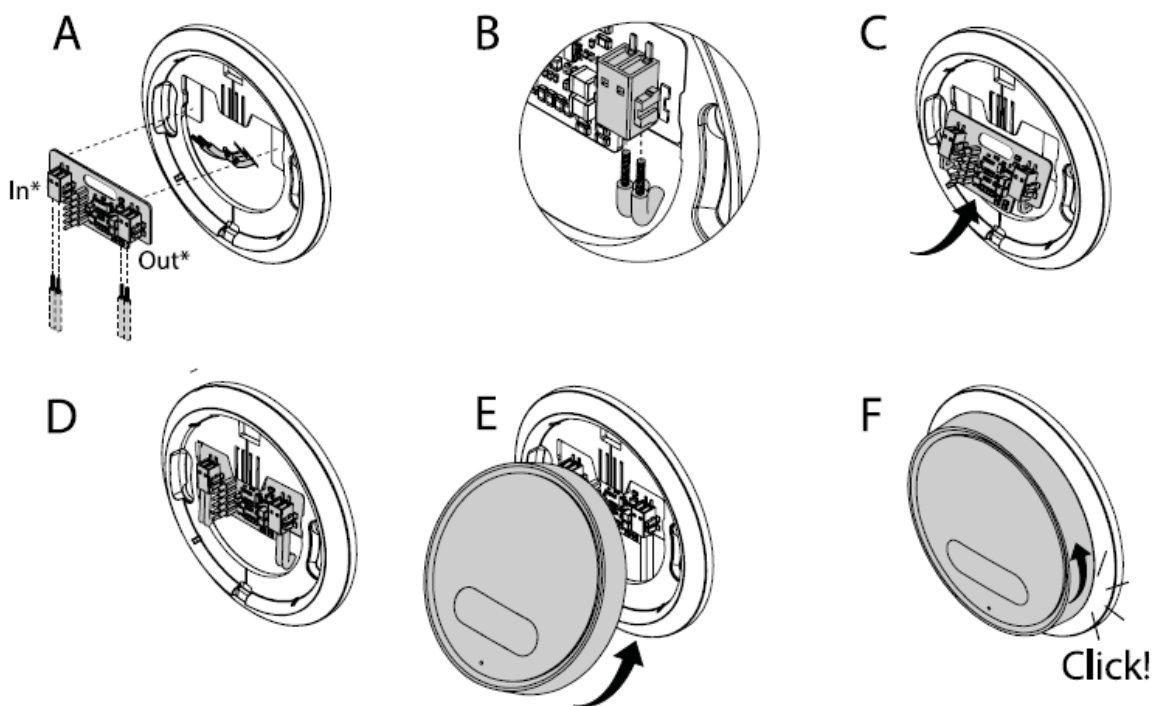


„LK ArcByWire“ montavimas

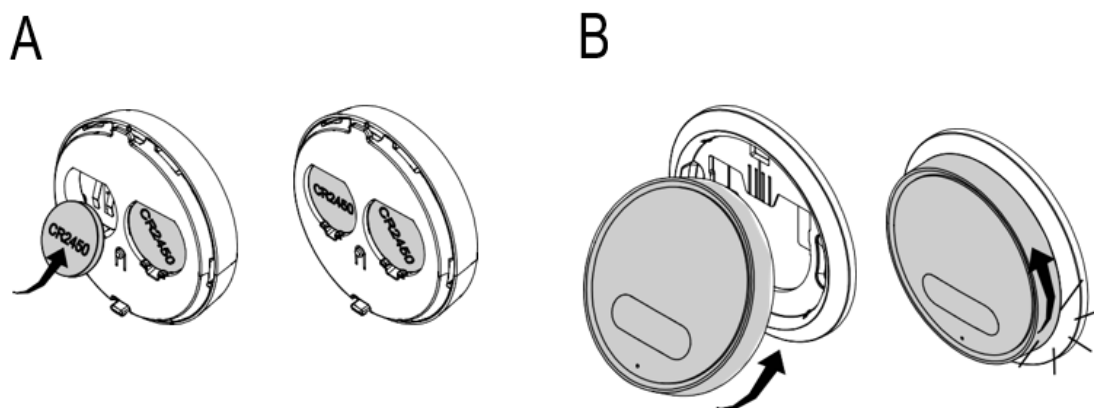


Pastaba!

Įsitikinkite, kad „ArcByWire“ tvirtai įsistatė į sieninį laikiklį. Jei reikia, šiek tiek paspauskite atsuktuvu. * Nurodo serijos jungtis, nuolatinės vietas.



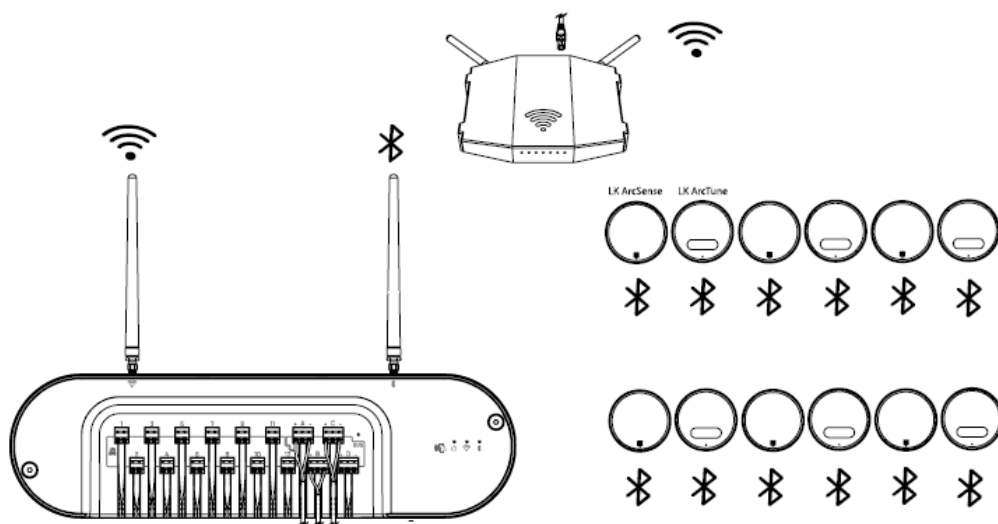
„LK ArcBatteries“ montavimas



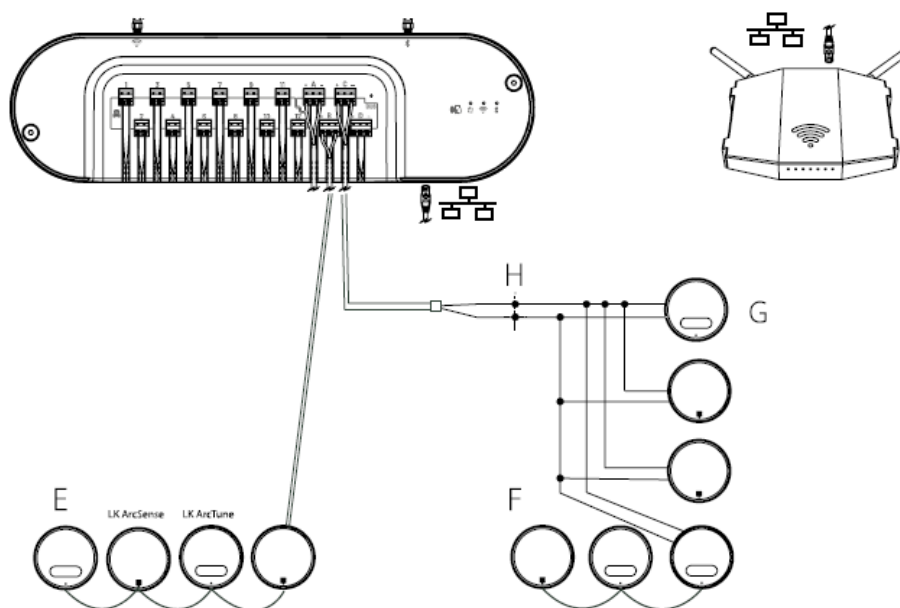
Skirtingų ryšių pavyzdžiai

	<p>Pastaba! Laidinio sujungimo pavyzdžiuose nėra prijungiama prie jokio konkretaus BUS gnybto, bet gali būti prijungiama prie visų keturių BUS gnybtų. Iš viso 12 „LK ArcTune“ arba „LK ArcSense“ galima prijungti bet kokia tvarka.</p>
--	---

Pavyzdys 1. Belaidis ryšys

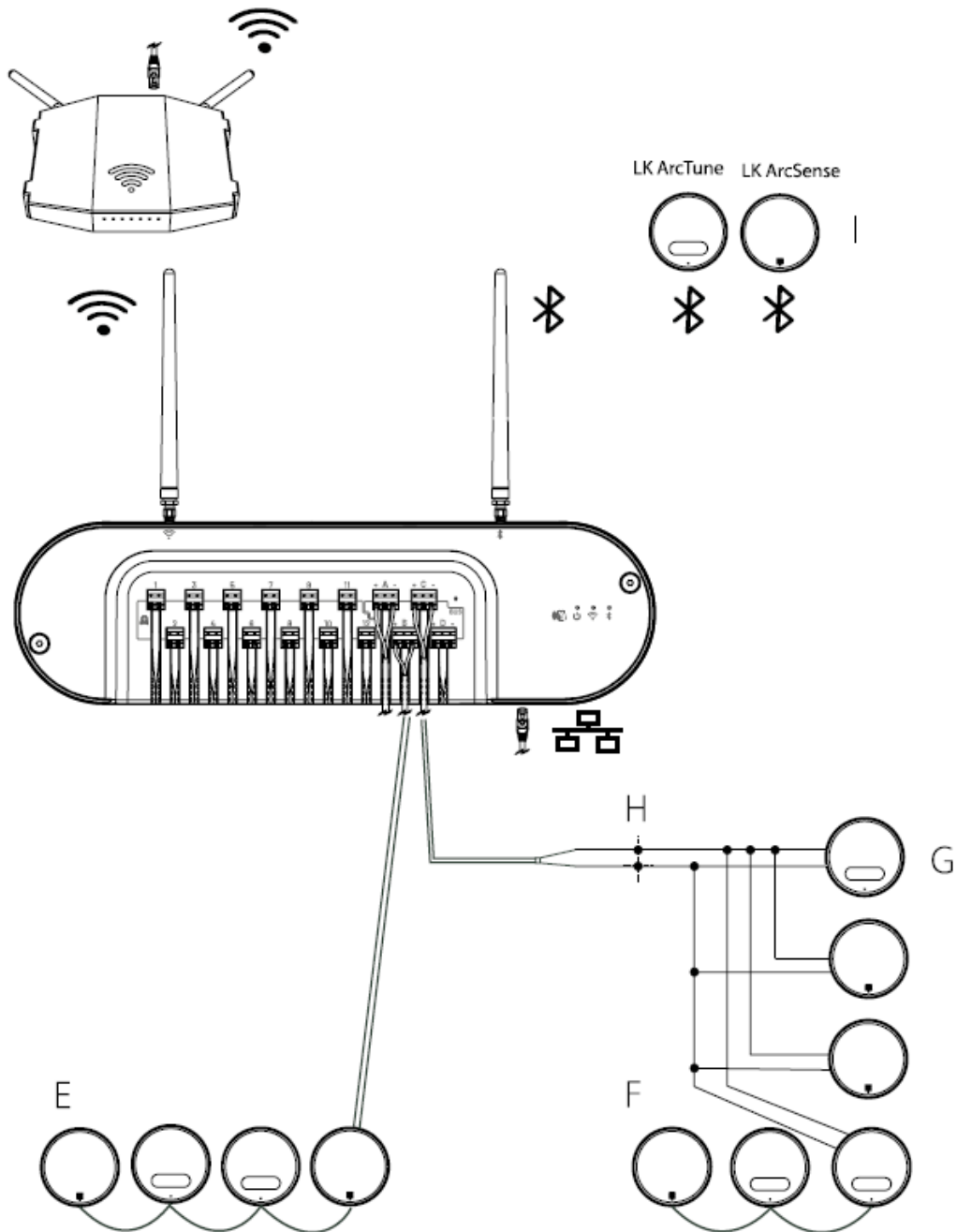


Pavyzdys 2. Laidinis ryšys. E = nuoseklus, F = lygiagretus ir nuoseklus, G = lygiagretus. Gnybtai ne iš „LK“.

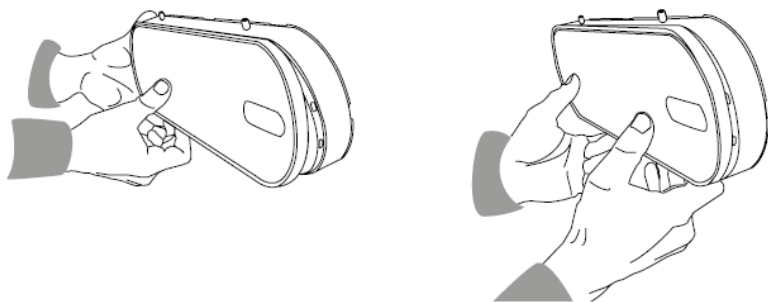


Pavyzdys 3. Belaidžio ir laidinio instaliavimo derinys.

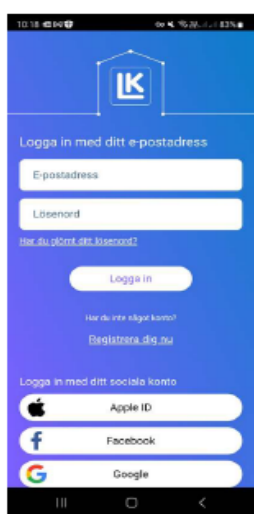
E = nuoseklusis, F = lygiagretusis ir nuoseklusis, G = lygiagretusis. H = gnybtai ne iš „LK“. I. Belaidis.



„LK ArcHub“ dangtelio pakeitimas



Prisijungimas prie belaidžio tinklo



„MyLK“ programėlės prisijungimo puslapis

„MyLK“ programėlė

QR kodas „MyLK“ programėlei

Montavimas ir konfigūravimas

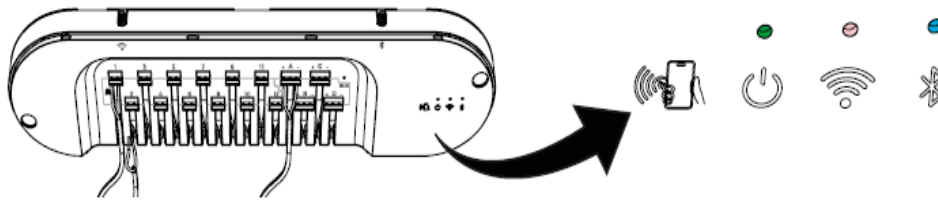
Įsitikinkite, kad turite išmanųjį telefoną su „NFC“ funkcija ir lokalų interneto ryšį arba išmanųjį telefoną, kuris gali bendrinti internetą per viešosios interneto prieigos tašką.

1. Atsisiųskite ir įdiekite „MyLK“ programėlę iš „App Store“ arba „Google Play Store“.
2. Atsidarykite „MyLK“ programėlę, susikurkite paskyrą ir prisijunkite.
3. Sukurkite nuosavybę.
4. Pasirinkite **Pradėti naują diegimą** ir vykdykite „MyLK“ programėlės instrukcijas.

Jei esate profesionalus montuotojas, baigęs diegti sistemą, perduokite jos valdymą klientui skaitmeniniu būdu. Instrukcijas rasite „MyLK“ programėlėje.

** Viešosios interneto prieigos taškas yra vieta, kurioje yra vieša WLAN prieiga. Norėdami prisijungti prie interneto eikite į savo išmaniojo telefono nustatymus ir aktyvuokite šią funkciją. Tada išmanusis telefonas gali veikti kaip maršrutizatorius kitiems įrenginiams su „Wi-Fi“ funkcija, pvz. „LK ArcHub“, kuris veikia prijungtas prie interneto.*

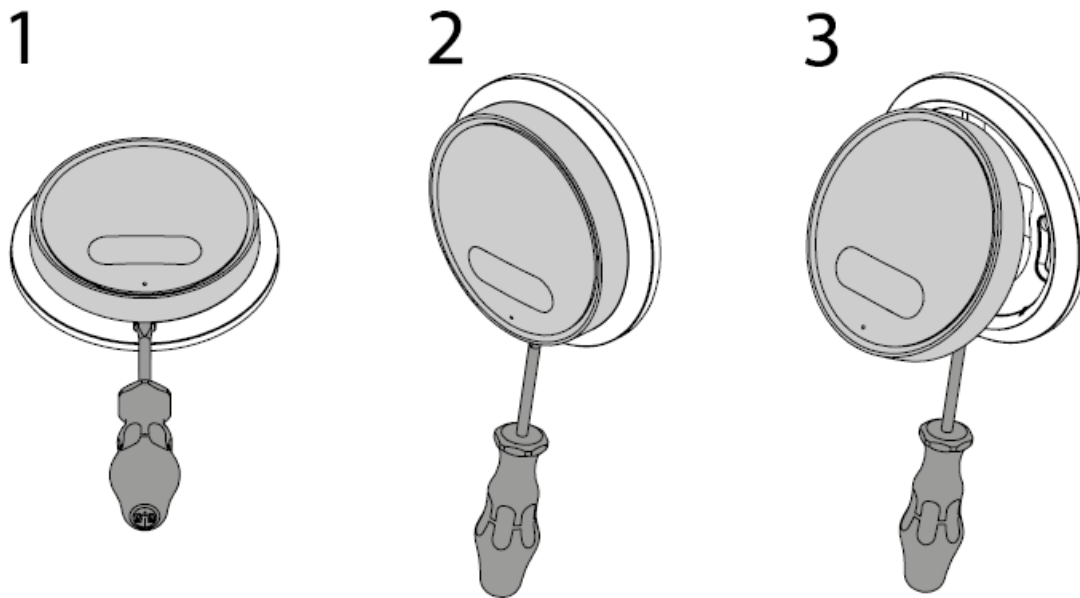
„LK ArcHub“ LED reikšmės



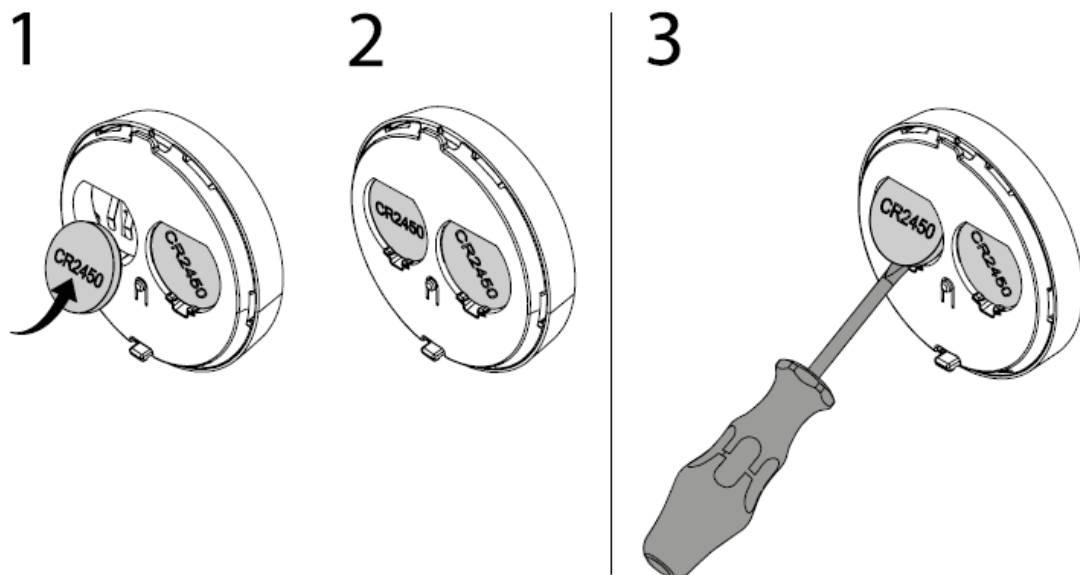
Gaminy	Įvykis	„LK ArcHub“				„ArcSense/ArcTune“		Iššaukia klaidos pranešimą
		🔌	📶	📶	Tipas	LED	Tipas	
„LK ArcHub“	Maitinimas įjungtas	Žalia			Pastovus			Ne
„LK ArcHub“	Jungiasi prie „LK“	Balta			Pastovus			Ne
„LK ArcHub“	Kitos klaidos. Perkraukite įrenginį. Jei klaida išlieka susisiekite su LK.	Raudona			Pastovus			Ne
„LK ArcHub“	Pavara neparuošta	Geltona			Pastovus			Ne
„LK ArcHub“	Nėra ryšio arba bandymo prisijungti		Nedega		Nedega			Ne
„LK ArcHub“	Jungiamasi prie „WiFi“		Žydra		Mirksi			Ne
„LK ArcHub“	Jungiamasi prie Eterneto		Violetinė		Mirksi			Ne
„LK ArcHub“	Jungiamasi prie „LK“		Žalia		Mirksi			Ne
„LK ArcHub“	Jungiamasi prie „LK“		Žalia		Pastovus			Ne
„LK ArcHub“	„WiFi“ prisijungimo klaida (Klaidingas slaptažodis ar belaidžio tinklo/„WiFi“ (SSID))		Raudona		Pastovus			Ne
„LK ArcHub“	Neprijungtas termostatas/jutiklis			Išjungta	Nedega			Ne
„LK ArcHub“	Visi termostatai/jutikliai prijungti			Žalia	Pastovus			Ne
„LK ArcHub“	Neprijungtas bent vienas BLE (Bluetooth low energy) įrenginys			Tamsiai mėlyna	Mirksi			Ne
„LK ArcHub“	Neprijungtas bent vienas RS485 įrenginys			Geltona	Mirksi			Ne
„LK ArcHub“	Neprijungtas bent vienas BUS BLE įrenginys (BLE per BUS kambario jutiklį, kuris veikia kaip signal stiprintuvas)			Violetinė	Mirksi			Ne
„LK ArcHub“	Neprijungtas bent vienas BUS BLE įrenginys			Žydra	Mirksi			Ne
„ArcSense/ArcTune“	Įrenginys įsijungė (įdėtos baterijos)					Balta	Morse: ARC	Ne
„ArcSense/ArcTune“	Klaida, perkraukite įrenginį. Jei klaida kartojasi susisiekite su „LK“.					Raudona	Pulsuoja	Ne
„ArcSense/ArcTune“	NFC pypsi, kai nėra susietas (aktyvus hiperrežimas)					Žydra	Pulsuoja	Ne
„ArcSense/ArcTune“	NFC pypsi, kai yra susietas (aktyvus hiperrežimas)					Žalia	Pulsuoja 10 sekundžių	Ne
„ArcSense/ArcTune“	Susiejimas sėkmingas/baigtas					Žalia	Pulsuoja 10 sekundžių	Ne
Bendra	Greit išsikraus baterija					Geltona	Pulsuoja	Taip
Bendra	Neprijungtas joks įrenginys					Violetinė	Pulsuoja	Taip
„ArcSense/ArcTune“	Faktinė temperatūra					Balta	Pastovus 10 s, užtemsta	Ne
„ArcSense/ArcTune“	Tikslinė temperatūra					Balta	Pulsuoja 10 sekundžių	Ne
„ArcTune“	Pliuso ir minuso mygtukas					Balta	Pastovus 10 s, užtemsta	Ne
„LK ArcHub“	Jei „LK ArcHub“ LED mirksi kitokiu būdu nei nurodyta aukščiau, vyksta įrenginio atnaujinimas							

Priežiūra

„LK ArcSense“ arba „LK ArcTune“ išmontavimas.

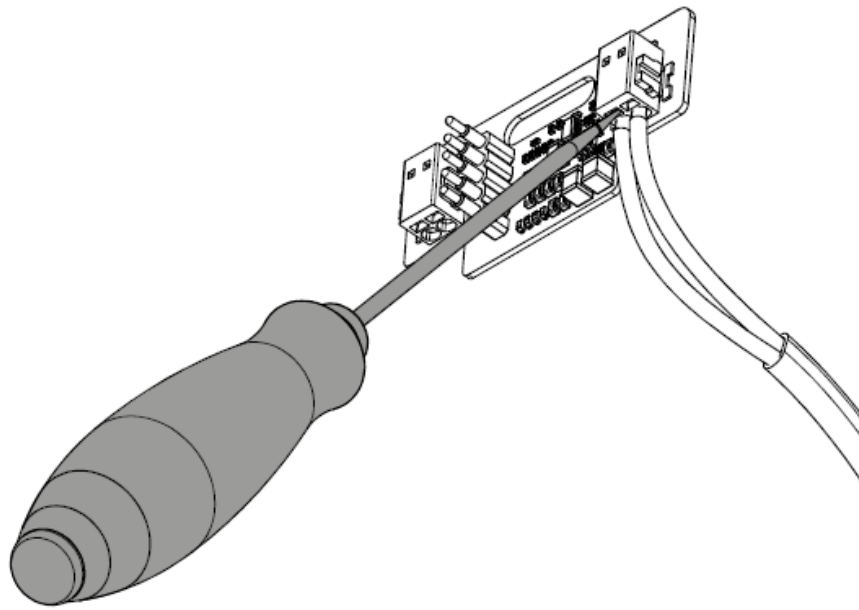


1-2. Įdėkite elementus. 3. Išimkite elementus („LK ArcBatteries“ / „LK ArcTune/LK ArcSense“)



Montavimo instrukcija | „LK Room Temperature Control Arc“

Atjunkite kabelį nuo „LK ArcByWire“



Eksploatacija ir aptarnavimas

Atsidarykite „MyLK“ programėlę. Patikrinkite, reguliuokite ir stebėkite įrenginių veikimą vadovaudamiesi programėlėje pateiktomis instrukcijomis.

Nustatymų konfigūravimas „MyLK“ programėlėje

Įrenginiai prijungiami prie „LK ArcHub“ naudojant nustatymus „MyLK“ programėlėje. „MyLK“ programėlė reguliariai atnaujinama naujomis funkcijomis.

- Patikrinkite ar naudojate naujausią programos versiją.
- Patikrinkite ar nėra nuolatinių trikčių. Apsilankykite www.lksystems.se
- Atsisiųskite „LK Room Temperature Control Arc“ montavimo instrukcijas.
- Atidarykite „MyLK“ programėlę ir prisijunkite, kad sureguliuotumėte įrenginius.

„Wi-Fi“ parametrų atstatymas

Atidarykite „MyLK“ programėlę ir vykdykite „Wi-Fi“ parametrų atstatymo instrukcijas.

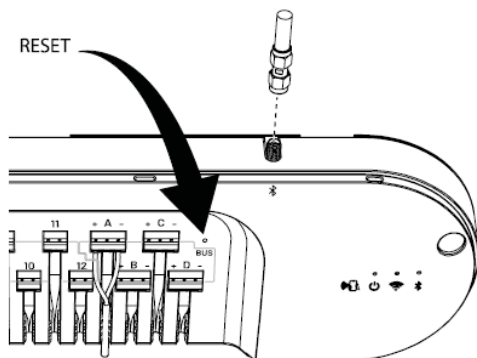
„LK ArcTune“ temperatūros reguliavimas rankiniu būdu

1. Norėdami suaktyvinti ekraną paspauskite pliuso arba minuso ženklą. „LK ArcTune“ ekrane rodo esamą temperatūrą.
2. Norėdami nustatyti reikiamą temperatūrą dar kartą paspauskite pliuso arba minuso ženklą. Kiekvienas paspaudimas pakeičia temperatūrą vienu laipsniu. Atliekant pakeitimą, nauja vertė mirksi.
3. Nustačius reikiamą temperatūrą ekranas kelias sekundes mirksės. Tuo metu jis siunčia temperatūrą į centrinį įrenginį ir kai tai bus padaryta ekranas palaipsniui užtems.

„LK ArcHub“ gamyklinių parametrų atkūrimas

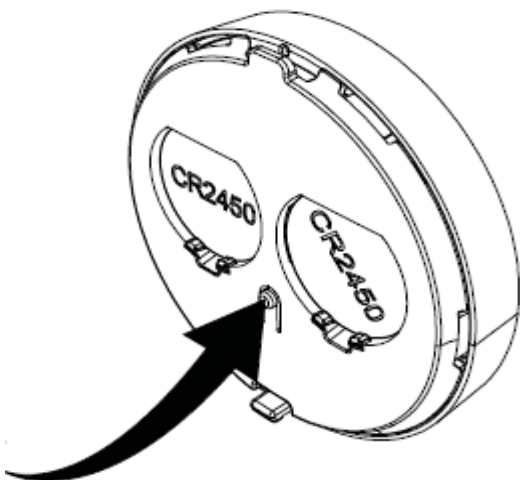
„LK ArcHub“ gamyklinius parametrus galima atkurti dviem būdais: naudojant „MyLK“ programėlę arba „ArcHub“. Pirmiausia pabandykite atkurti gamyklinius parametrus naudodami programėlę.

- Gamyklinių parametrų atkūrimas naudojant „MyLK“ programėlę.
Atidarykite „MyLK“ programėlę. Atkurkite gamyklinius parametrus vadovaudamiesi „MyLK“ programėlės instrukcijomis. Jei gamykliniams parametrams atkurti naudojama „MyLK“ programėlė, termostatai ir jutikliai taip pat bus nustatyti iš naujo.
- Gamyklinių parametrų atkūrimas naudojant „LK ArcHub“. Į atstatymo mygtuko angą įkiškite sąvarželę ir palaikykite ten 10 sekundžių. Palaukite maždaug tris minutes. Įrenginys bus nustatytas iš naujo, vėl užsidegs šviesos diodai.



„LK ArcTune“/„LK ArcSense“ gamyklinių parametrų atstatymas

- Paspauskite ir keletą sekundžių palaikykite atstatymo mygtuką.



Trikčių šalinimas

- Ar maitinimo laidas įkištas į sieninį lizdą?
- Ar eterneto kabelis prijungtas prie „LK ArcHub“?
- Ar prie „LK ArcHub“ eterneto kabelio yra prijungtas maršrutizatorius?
- Ar tinkamai prijungtos pavaros ir „LK ArcHub“ gnybtai?
- Ar „LK ArcByWire“ tinkamai prijungtas prie gnybtų A-D?
- Ar buvo panaudota ne daugiau kaip 12 „LK ArcTune“ ir „LK ArcSense“?
- Ar prijungta „LK ArcTenna“?
- Ar „MyLK“ programėlė buvo atnaujinta?
- Ar veikia „Wi-Fi“ ryšys?
- Ar veikia „LK ArcBatteries“ termostate/jutiklyje?
- Ar programėlėje matomi visi įdiegti įrenginiai?

Priežiūra

„LK Room Temperature Control Arc“ galima atsargiai nušluostyti drėgna šluoste. Audinys neturi būti permirkęs. Naudokite švelnų ploviklį, pvz. valymo spendimą tinkamą elektronikai valyti.

Prekė su defektais

Jei kuris nors „LK Room Temperature Control Arc“ gaminys yra sugedęs, kreipkitės pagalbos į vietinį tiekėją.

Jei reikia pakeisti kokias nors dalis, galima naudoti tik „LK Systems“ gamintojo atsargines dalis. Apsilankykite www.1ksystems.se.

Techniniai duomenys

Taikymo sritis	Namas, daugiabutis, kiti pastatai
Sandėliavimo temperatūra	5 °C ... 55 °C
Naudojimo aplinka	Vidaus sąlygoms
Darbinė temperatūra	0°C ... 55°C
Temperatūros tikslumas	10.5°C
Drėgmės ribos	0-100 % RF
Temperatūros / kambario jutiklio tikslumas	Matuoja temperatūrą iki 0,5°C tikslumu.
Temperatūros / kambario jutiklio reguliavimo sritis	14°C -26°C
Drėgmės matavimo tikslumas	+5%
Bevielės dažnis	2.4 GHz WiFi (802.11bgn), Bluetooth (802.11bgn)
Didžiausia radijo dažnio galia	Bluetooth: 10 dBm, WiFi: 10 dBm
Duomenų sklaida	“LK ArcHub“ matuoja temperatūrą ir oro drėgmę kas 30 minučių ir siunčia informaciją į debesį kas 24 valandas.
BUS standartas	BUS ryšio protokolas 2 laidų, skirtas tik LK Arc
Keičiamos baterijos	CR 2450 ličio elementai (iki 5 metų)
Baterijos tarnavimo laikas	Iki 5 metų
Garantija	2 metai

Garantija ir „MyLK“ mobilioji programėlė

Prekės garantija

Prekės garantija pagal galiojančią rinkos sutartį.

Programinės įrangos atnaujinimas ir programų palaikymas.

LK teikia programinės įrangos atnaujinimus ir programėlių palaikymą mažiausiai 5 metus nuo gaminio pagaminimo datos.

Energijos deklaracija

Energijos deklaracija pagal ES 811/2013

Temperatūros regulatoriaus klasė	IV
Temperatūros regulatoriaus indėlis į sezoninį vidutinį patalpų šildymo efektyvumą	2%

Pastaba

Naudojant šiaudien prieinamas technologijas, kurios leidžia laisvai naudotis dažnių juosta, ne visada galima užtikrinti visišką veikimą be trikdžių. Todėl kiekvienas įrenginys turi būti išbandytas atskirai. Jei „LK Room Temperature Control Arc“ praranda ryšį su interneto ryšiu, „LK Room Temperature Control Arc“ vis tiek veiks ir veiks. Ryšys su „MyLK“ programėle laikinai nutrūksta ir tada ji negaus informacijos iš padalinių, kol nebus atkurtas ryšys su internetu.

Aplinkosauga

„LK Systems“ bendradarbiauja su „El-Kretsen“ elektronikos ir baterijų surinkimo ir perdirbimo klausimais. Panaudotas baterijas reikia rūšiuoti ir atiduoti perdirbimui. Pasibaigus sistemos eksploatavimo laikui, ją reikia rūšiuoti kaip elektronikos gaminį ir atiduoti į perdirbimo centrą.

Garantija

„LK Systems AB“ savo gaminiams suteikia dviejų metų garantiją nuo prekės pristatymo pirkėjui. Jei „LK Systems“ yra atsakingi už gaminio gedimą, „LK Systems“ turi teisę pakeisti jį nauju arba suremontuotu gaminiu. Gaminio ar atsarginės dalies pakeitimo ar taisymo garantinis laikotarpis neviršija originalios prekės garantinio laikotarpio.

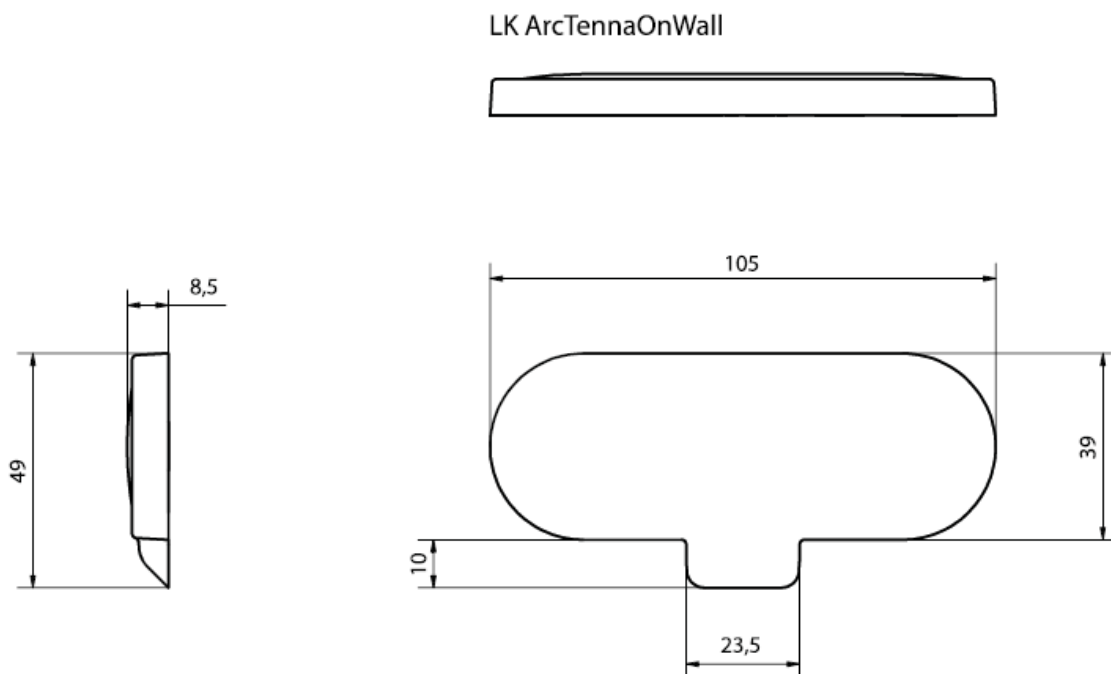
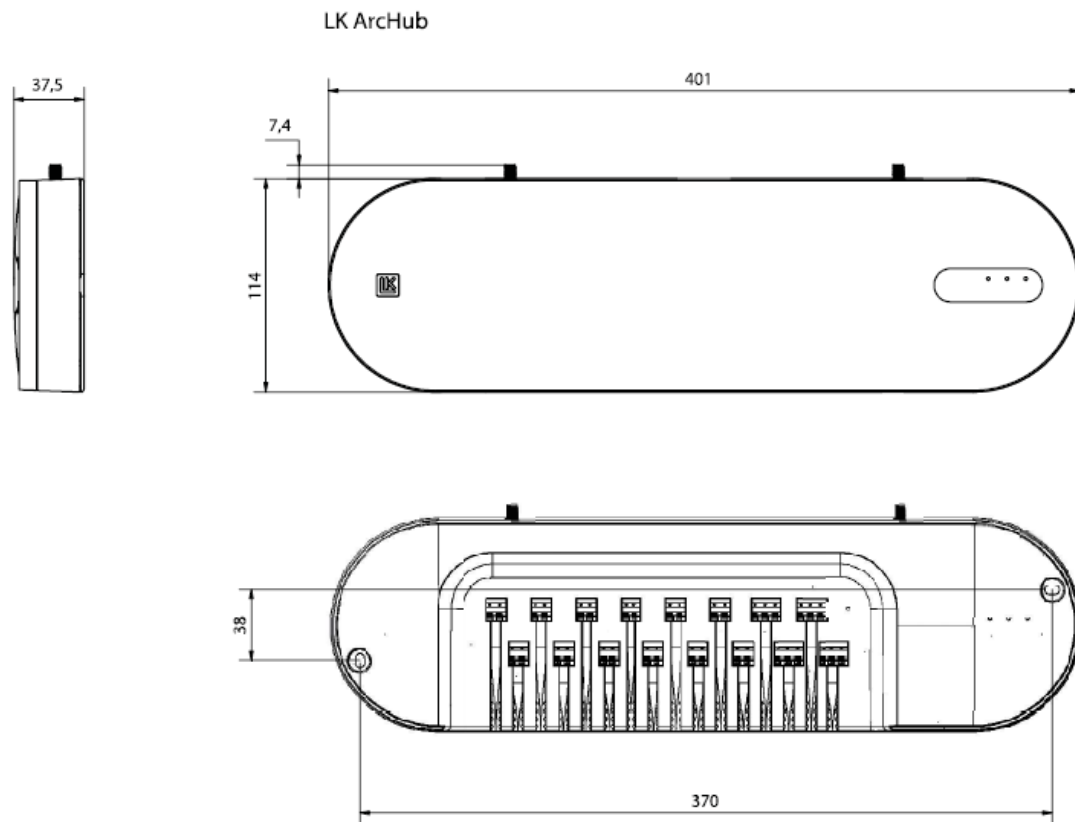
CE patvirtinimas

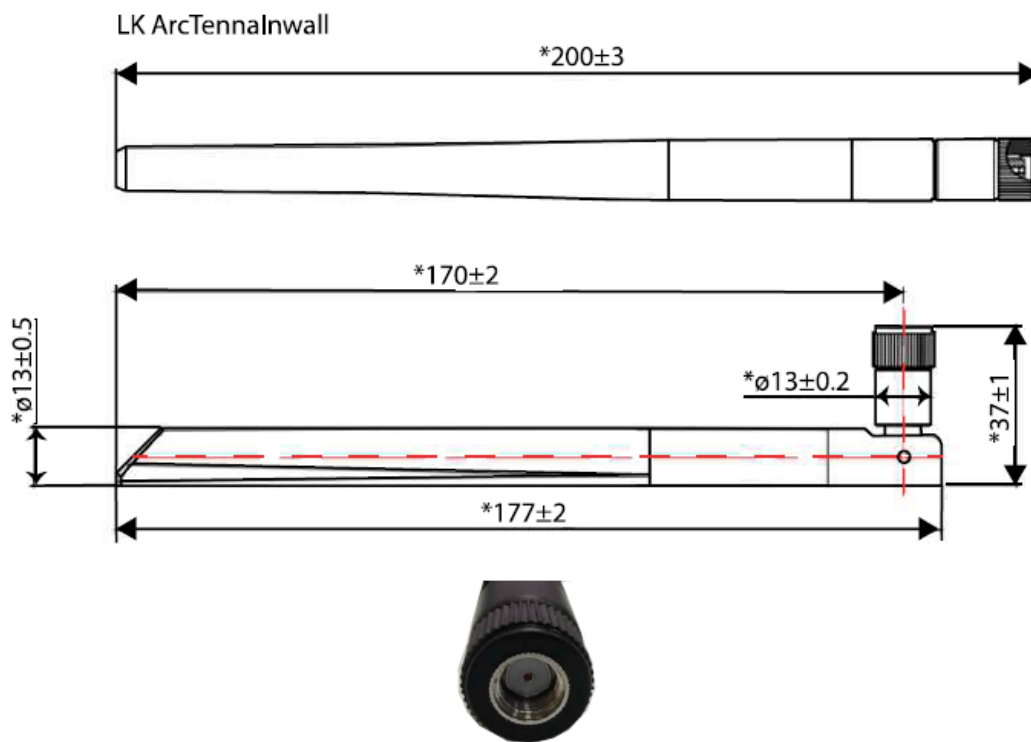
„LK Room Temperature Control Arc“ buvo išbandytas ir patvirtintas trečiosios šalies.

ES atitikties deklaracija:

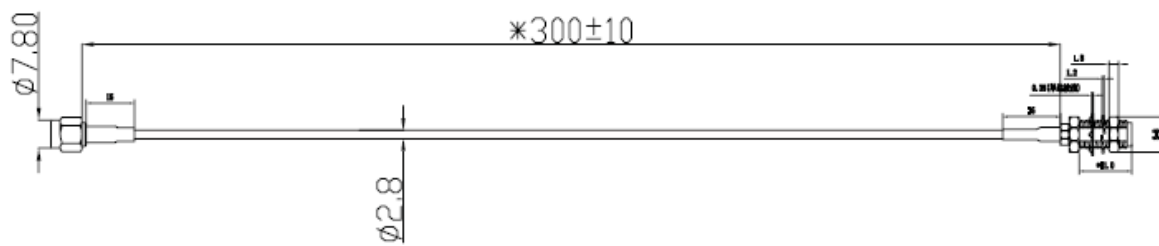
„LK Systems“ deklaruoja, kad radijo ryšio įranga „LK ArcTune“ ir „LK ArcSense“ atitinka 2014/53/ES Direktyvą. Pilną ES atitikties deklaraciją galima rasti adresu: [www.lksystems.se/en/documents/EC DoC ARC En.pdf](http://www.lksystems.se/en/documents/EC_DoC_ARC_En.pdf)

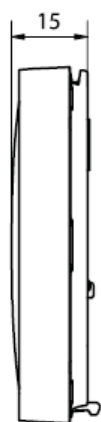
Matmenų brėžiniai



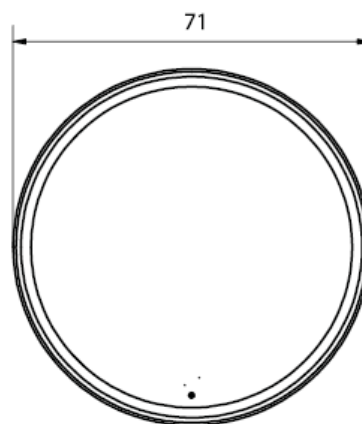


„LK ArcTennaInwall“ kabelis

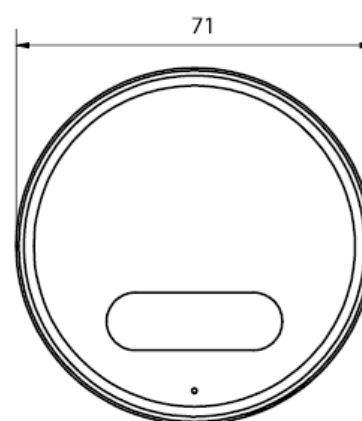




LK ArcSense



ArcTune



„LK ArcFrames“

