

Techninis aprašymas

Danfoss Icon2™ / 24V RT termostatas

Aprašymas



Danfoss Icon2™ / 24V RT patalpų termostatas
088U2125



Danfoss Icon2™ / 24V RT patalpų termostatas
088U2128

Termostatas Danfoss Icon2™ / 24V RT leidžia laisvai pasirinkti montavimo vietą, netiesiant papildomų laidų sienoje. Minimalistinio dizaino dėka termostatas harmoningai atrodo bet kuriame interjere, jis praktiškai nematomas, kai ekranas nėra aktyvus. Termostatas jungiamas tiesiai į elektros tinklą, taigi jo montavimas labai paprastas.

Icon2™ / 24V RT termostatas yra suderinamas tiek su Icon™ 24V Master Controller, tiek su Icon2™ Main Controller'. Atminkite, kad FW atnaujinimo funkcija yra prieinama tik kartu su Icon2™ Main Controller'.

Termostatų Danfoss Icon2™ / 24V RT funkciniai ypatumai:

- Jutklinė sąsaja
- Grindų jutiklis (priedas)
- Atsparus ultravioletinei šviesai, plastikas negelsta
- Temperatūros apribojimas (nuo 4 °C iki 35 °C)
- Galimybė išjungti vėsinimą konkrečioje patalpoje
- Galimybė valdyti du skirtingus šildymo prietaisus (pavyzdžiui, šildymo radiatorius ir šildomas grindis vienoje patalpoje)


Informacija užsakymui

Gaminys	Kodas
Patalpų termostatas Danfoss Icon2™ / 24V RT, 24 V, su ekranu, montuojamas į sieną, 80x80	088U2125
Patalpų termostatas Danfoss Icon2™ / 24V RT, 24 V, su ekranu, montuojamas į sieną, 86x86	088U2126
Patalpų termostatas Danfoss Icon2™ / 24V RT, 24 V, su ekranu, montuojamas į sieną, CH, 88x88	088U2127
Patalpų termostatas Danfoss Icon2™ / 24V RT, 24 V, su ekranu, montuojamas ant sienos, 86x86	088U2128

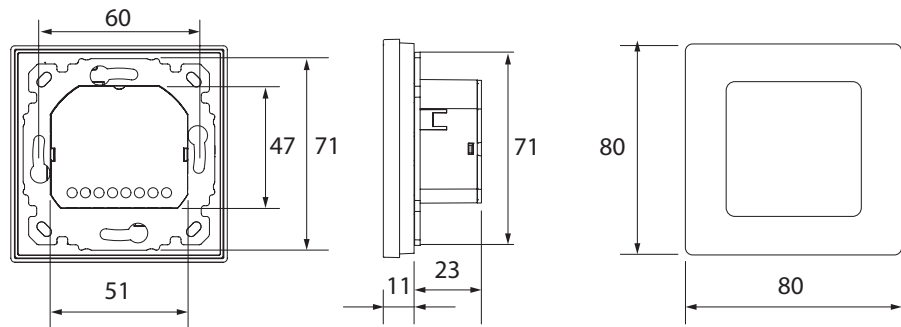
Priedai

Aprašymas	Kodas
Danfoss Icon™ grindų jutiklis 24 V ir 230 V	088U1110

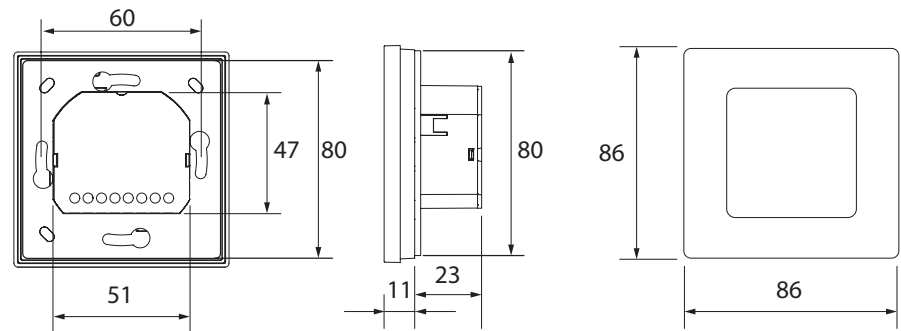
Techninės charakteristikos

Paskirtis	Kambario termostatas kambario temperatūrai valdyti
Aplinkos temperatūros ribos pastoviam naudojimui	Nuo 0 °C iki + 40 °C
Sandarinimas (IP saugumo klasė)	IP 21
Maitinimo įtampa	24 V nuol. įtamp.
Deklaruojama šių direktyvų reikalavimų atitiktis	EMC, RoHS, WEEE
Apsaugos klasė	III klasė
Išorinis jutiklis	NTC tipo, 47 kΩ 25 °C (papildomas, 088U1110)
Tipas	Elektroninis termostatas su jutikline sąsaja
Vartotojo sąsaja	Liečiamas ekranas su apšvietimu
Ekranas tipas	Hibridinis: atskirų segmentų raudonas šviesos diodai
Ekranas funkcijos	Nenaudojamas išsijungia po 10 sekundžių
Aplinkos temperatūra, laikant sandėlyje	Nuo -20 °C iki 65 °C
Valdiklio tipas	Reguliuojamas impulsinės pločio moduliacijos principu
Energijos suvartojimas	0,2 W
Grindų jutiklis (pasirinktinai)	NTC 47 kΩ, 3 m, IP 68
Korpuso medžiaga	Baltos spalvos detalės: PC ASA Pilkos spalvos detalės: PC, 10% stiklas
ErP klasė	 (2%)
Spalva	Balta RAL9010 / Tamsiai pilka RAL7024

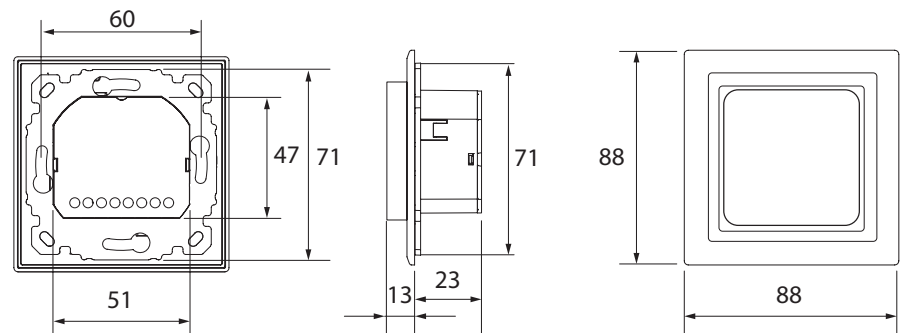
Matmenys



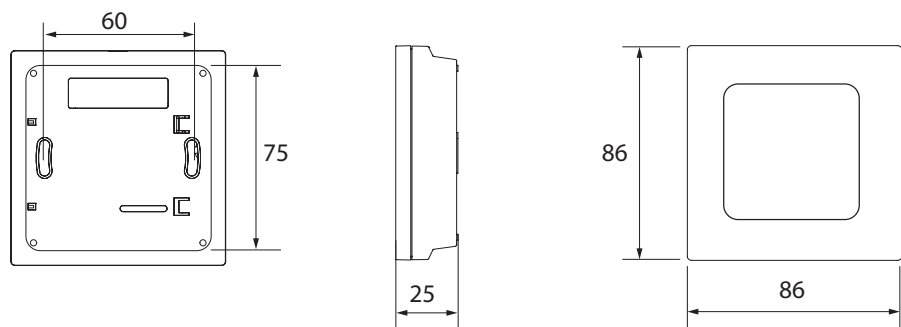
Danfoss Icon2™ / 24V RT patalpų termostatas 088U2125



Danfoss Icon2™ / 24V RT patalpų termostatas 088U2126



Danfoss Icon2™ / 24V RT patalpų termostatas 088U2127



Danfoss Icon2™ / 24V RT patalpų termostatas 088U2128

Danfoss UAB

Climate Solutions • danfoss.lt • +370 5 210 5740 • klientucentras.lt@danfoss.com

Bet kokia informacija, įskaitant, be kita ko, informaciją apie gaminio pasirinkimą, pritaikymą ar naudojimą, produkto dizainą, svorį, matmenis, talpą ar kitus techninius duomenis, aprašytus naudojimo instrukcijose, kataloguose, reklamose ir kt., pateikiama raštu, žodžiu, elektronine forma, internete ar parsisiunčiama, laikoma informacinio pobūdžio ir yra privaloma tik tuo atveju ir tik tiek, kiek ji aiškiai nurodyta prie sandorio kainos ar užsakymo patvirtinime. „Danfoss“ neprisiama atsakomybės dėl galimų klaidų, esančių kataloguose, brošiūrose, vaizdo įrašuose ir kituose leidiniuose. „Danfoss“ pasilieka teisę keisti savo gaminius be įspėjimo, taip pat ir užsakytus, bet nepristatytus gaminius, su sąlyga, kad šiuos paketimus galima įgyvendinti nekeičiant gaminio formos, pritaikymo ar funkcijų. Visi leidinyje paminėti prekių ženklai yra „Danfoss A/S“ arba „Danfoss“ grupės įmonių nuosavybė. „Danfoss“ ir „Danfoss“ logotipas yra „Danfoss A/S“ nuosavybė. Visos teisės saugomos.