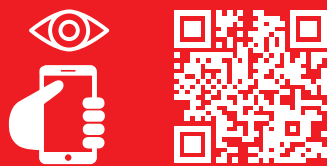


Need help? Download App



Quick Guide

Danfoss Icon2 RT, RT Featured and Sensor

AN41895354954501-010101 / 088R0401

EN

Frequency: 2,4 GHz (Zigbee)
IP Class: 20
Transmission power: <10 mW
Power supply: 2 x 1,5 V AAA-Alkaline batteries
Ambient temperature, storage: -20 °C to +65 °C
Ambient temperature, use: 0 °C to 40 °C
Purpose of device: Temperature and humidity sensor
Temperature for ball pressure test: 75 °C
Pollution degree: PD2
Software Class: A

SIMPLIFIED EU DECLARATION OF CONFORMITY
Hereby, Danfoss A/S declares that the radio equipment type Danfoss Icon2 RT, RT Featured and Sensor are in compliance with Directive 2014/53/EU.
The full text of the EU declaration of conformity is available at the following internet address: heating.danfoss.com

DE

Frequenz: 2,4 GHz (Zigbee)
IP-Klasse: 20
Übertragungsleistung: <10 mW
Stromversorgung: 2 x 1,5 V AAA-alkalische Batterien
Umgebungstemperatur, Lagerung: -20 °C bis +65 °C
Umgebungstemperatur, Verwendung: 0 °C bis 40 °C
Zweck des Geräts: Temperatur- und Feuchtigkeitssensor
Temperatur für den Balldrucktest: 75 °C
Verschmutzungsgrad: PD2
Softwareklasse: A

VEREINFACHTE EU-KONFORMITÄTSERKLÄRUNG
Hiermit erklärt Danfoss A/S, dass der Funkanlagentyp Danfoss Icon2 RT, RT Featured and Sensor der Richtlinie 2014/53/EU entspricht.
Der vollständige Text der EU-Konformitätserklärung ist unter der folgenden Internetadresse verfügbar: heating.danfoss.com

FR

Fréquence: 2,4 GHz (Zigbee)
Classe IP: 20
Pouvoir de transmission: <10 mW
Alimentation: 2 x 1,5 V Aaa-Alkaline Batteries
Température ambiante, stockage: -20 °C à +65 °C
Température ambiante, utilisation: 0 °C à 40 °C
But du dispositif: capteur de température et d'humidité
Température pour le test de pression de bille: 75 °C
Degré de pollution: PD2
Classe de logiciels: A

DECLARATION UE DE CONFORMITE SIMPLIFIEE
Le soussigné, Danfoss A/S, déclare que l'équipement radioélectrique du type Danfoss Icon2 RT, RT Featured and Sensor est conforme à la directive 2014/53/UE.
Le texte complet de la déclaration UE de conformité est disponible à l'adresse internet suivante: heating.danfoss.com

IT

Frequenza: 2,4 GHz (Zigbee)
Classe IP: 20
Potenza di trasmissione: <10 mW
Alimentazione: 2 x 1,5 V AAA-alkaline batterie
Temperatura ambiente, conservazione: da -20 °C a +65 °C
Temperatura ambiente, uso: da 0 °C a 40 °C
Scopo del dispositivo: sensore di temperatura e umidità
Temperatura per il test di pressione a sfera: 75 °C
Grado di inquinamento: PD2
Classe di software: A

DICHIARAZIONE DI CONFORMITA UE SEMPLIFICATA
Il fabbricante, Danfoss A/S, dichiara che il tipo di apparecchiatura radio Danfoss Icon2 RT, RT Featured and Sensor è conforme alla direttiva 2014/53/UE.
Il testo completo della dichiarazione di conformità UE è disponibile al seguente indirizzo Internet: heating.danfoss.com

NL

Frequentie: 2,4 GHz (Zigbee)
IP-klasse: 20
Transmissiekracht: <10 mW
Voeding: 2 x 1,5 V AAA-Alkaline-batterijen
Omgevingstemperatuur, opslag: -20 °C tot +65 °C
Omgevingstemperatuur, gebruik: 0 °C tot 40 °C
Doel van apparaat: temperatuur- en vochtigheidssensor
Temperatuur voor kogeldruktest: 75 °C
Vervuilinggraad: PD2
Softwareklasse: A

VEREENVOUDIGDE EU-CONFORMITEITSVERKLARING
Hierbij verklaar ik, Danfoss A/S, dat het type radioapparatuur Danfoss Icon2 RT, RT Featured and Sensor conform is met Richtlijn 2014/53/EU.
De volledige tekst van de EU-conformiteitsverklaring kan worden geraadpleegd op het volgende internetadres: heating.danfoss.com

DA

Frekvens: 2,4 GHz (Zigbee)
IP-klasse: 20
Transmissionseffekt: <10 mW
Strømforsyning: 2 x 1,5 V AAA-alkaliske batterier
Omgivelsestemperatur, opbevaring: -20 °C til +65 °C
Omgivelsestemperatur, brug: 0 °C til 40 °C
Formål med enhed: Temperatur- og fugtighedssensor
Temperatur til kuglepressetest: 75 °C
Forureningsgrad: PD2
Softwareklasse: A

FORENKLET EU-OVERENSSTEMMELSESERKLARING
Hermed erklærer Danfoss A/S, at radioudstyrstypen type Danfoss Icon2 RT, RT Featured and Sensor er i overensstemmelse med direktiv 2014/53/EU.
EU-overensstemmelseserklæringens fulde tekst kan findes på følgende internetadresse: heating.danfoss.com

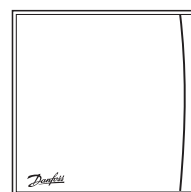
Menu structure

Danfoss Icon2™ RT and Icon2™ Featured RT

	Menu
3 Sec.	ME. 1 Min. 5 °C ↓ Max. 35 °C ↓
	ME. 2 Product ID / Version
	ME. 3 Link Test
3 Sec.	*ME. 4
	*ME. 5 Min. 18 °C Max. 35 °C
	ME. 6 Reference Room
	ME. 7 Cooling ON/OFF

*Only Danfoss Icon2 Featured RT

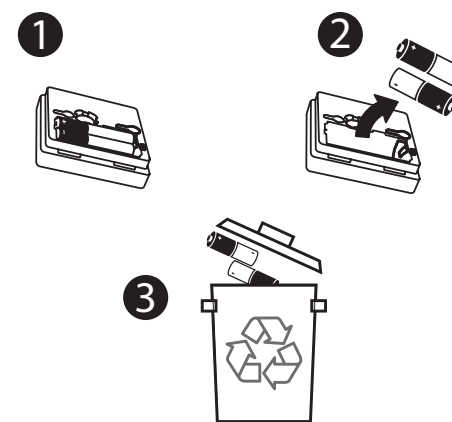
Danfoss Icon2™ Sensor



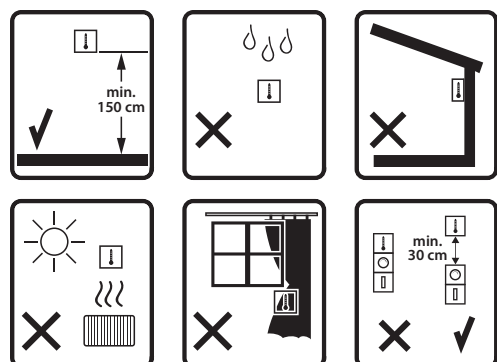
No menu

Remove and recycle batteries

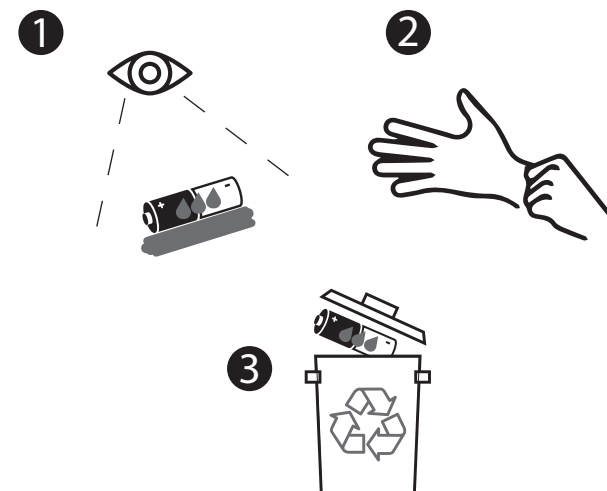
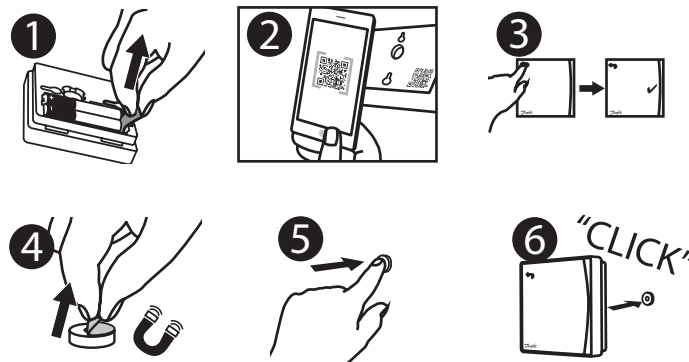
Only use 1,5V AAA Alkaline



RT / Sensor placement



Mounting and inclusion



SE
<p>Frekvens: 2,4 GHz (Zigbee) IP-klass: 20 Överföringseffekt: <10 mW Strömförsörjning: 2 x 1,5 V AAA-alkaliska batterier Omgivningstemperatur, lagring: −20 °C till +65 °C Omgivningstemperatur, användning: 0 °C till 40 °C Syftet med enheten: Temperatur- och luftfuktighetssensor Temperatur för kultrykstest: 75 °C Föroreningsgrad: PD2 Programvaruklass: A</p>

FORENKLAD EU-FORSAKRAN OM OVERENSSTAMMELSE
Härmed försäkrar Danfoss A/S att denna typ av radioutrustning Danfoss Icon2 RT, RT Featured and Sensor överensstämmer med direktiv 2014/53/EU. Den fullständiga texten till EU-försäkran om överensstämmelse finns på följande webbadress: heating.danfoss.com

ZH
<p>频率:2,4 GHz (Zigbee) IP类:20 传输功率:<10 mW 电源:2 x 1,5 V AAA-Akaline电池 环境温度,存储:−20°C至+65°C 环境温度,使用:0°C至40°C 设备的目的:温度和湿度传感器 球压测试的温度:75°C 污染学位:PD2 软件类: A</p>

简化的欧盟符合性声明
Danfoss A/S 特此声明, 该无线电设备: Danfoss Icon2 RT, RT Featured and Sensor 符合指令 2014/53/EU。
欧盟符合性声明的全文可在以下互联网地址获得: heating.danfoss.com

UK
<p>Частота: 2,4 ГГц (Zigbee) IP-клас: 20 Потужність передачі: <10 МВт Блок живлення: 2 x 1,5 В AAA-ALKALINE батареї Температура навколишнього середовища, зберігання: −20 °C до +65 °C Температура навколишнього середовища, використання: від 0 °C до 40 °C Мета пристрою: датчик температури та вологості Температура для випробування на тиск кульки: 75 °C Ступінь забруднення: PD2 Клас програмного забезпечення: A</p>

UK
<p>СПРОЩЕНА ДЕКЛАРАЦІЯ ВІДПОВІДНОСТІ ЄС Цим Danfoss A/S заявляє, що радіобладнання типу Danfoss Icon2 RT, RT Featured and Sensor відповідає Директиві 2014/53/ЄС. Повний текст декларації про відповідність ЄС доступний за такою інтернет-адресою: heating.danfoss.com</p>

NO
<p>Frekvens: 2,4 GHz (Zigbee) IP-klasse: 20 Overføringskraft: <10 mW Strømforsyning: 2 x 1,5 V AAA-alkaliske batterier Omgivelsestemperatur, lagring: −20 °C til +65 °C Omgivelsestemperatur, bruk: 0 °C til 40 °C Formål med enhet: temperatur og fuktighetssensor Temperatur for balltrykkstest: 75 °C Forureningsgrad: PD2 Programvareklasse: A</p>

FORENKLET EU-ERKLÆRING OM SAMSVAR
Herved erklærer Danfoss A/S at radioutstyret av typen Danfoss Icon2 RT, RT Featured and Sensor er i samsvar med direktiv 2014/53/EU. Den fullstendige teksten til EU-samsvarserklæringen er tilgjengelig på følgende internettdresse: heating.danfoss.com

LT
<p>Dažnis: 2,4 GHz (zigbee) IP klasė: 20 Transmisijos galia: <10 mW Maitinimo šaltinis: 2 x 1,5 V AAA-šarminės baterijos Aplinkos temperatūra, laikymas: nuo −20 °C iki +65 °C Aplinkos temperatūra, naudojimas: nuo 0 °C iki 40 °C Prietaiso tikslas: temperatūros ir drėgmės jutiklis Temperatūra rutulio slėgio bandymui: 75 °C Taršos laipsnis: PD2 Programinės įrangos klasė: A</p>

SUPAPRASTINTA ES ATITIKTIES DEKLARACIJA
Aš, Danfoss A/S, patvirtinu, kad radijo įrenginių tipas Danfoss Icon2 RT, RT Featured and Sensor atitinka Direktyvą 2014/53/ES.
Visas ES atitikties deklaracijos tekstas prieinamas šiuo interneto adresu: heating.danfoss.com

LT
<p>Dažnis: 2,4 GHz (zigbee) IP klasė: 20 Transmisijos galia: <10 mW Maitinimo šaltinis: 2 x 1,5 V AAA-šarminės baterijos Aplinkos temperatūra, laikymas: nuo −20 °C iki +65 °C Aplinkos temperatūra, naudojimas: nuo 0 °C iki 40 °C Prietaiso tikslas: temperatūros ir drėgmės jutiklis Temperatūra rutulio slėgio bandymui: 75 °C Taršos laipsnis: PD2 Programinės įrangos klasė: A</p>

RU
<p>Частота: 2,4 ГГц (zigби) IP-класс: 20 Мощность передачи: <10 МВт Питания: 2 x 1,5 против AAA-Алкалиновых Батарейки Температура окружающей среды, хранение: от −20 °C до +65 °C Температура окружающей среды, использование: от 0 °C до 40 °C Цель устройства: датчик температуры и влажности Температура для испытания на давление шарика: 75 °C Степень загрязнения: PD2 Класс программного обеспечения: A</p>

RU
<p>УПРОЩЕННАЯ ДЕКЛАРАЦИЯ СООТВЕТСТВИЯ ЕС Настоящим Danfoss A/S заявляет, что радиооборудование типа Danfoss Icon2 RT, RT Featured and Sensor соответствует Директиве 2014/53/ЕС. Полный текст декларации о соответствии ЕС доступен по следующему адресу в Интернете: heating.danfoss.com</p>

IS
<p>Tíðni: 2,4 GHz (Zigbee) IP bekk: 20 Sendingafl: <10 mW Rafmagn: 2 x 1,5 V aaa-alkalín rafhlöður Umhverfishiti, geymsla: −20 °C til +65 °C Umhverfishiti, notkun: 0 °C til 40 °C Tilgangur tæki: Hitastig og rakastig skynjari Hitastig fyrir kúluþrýstingspróf: 75 °C Mengunarpróf: PD2 Hugbúnaðarflokkur: A</p>

EINFÖLDUÐ SAMRÆMINGARYFIRLÝSING ESB
Hér með lýsir Danfoss A/S því yfir að fjarskiptabúnaður af gerðinni Danfoss Icon2 RT, RT Featured and Sensor sé í samræmi við tilskipun 2014/53/ESB.
Heildar texti ESB-samræmisyfirlýsingarinnar er fánlegur á eftirfarandi veffangi: heating.danfoss.com

IS
<p>Tíðni: 2,4 GHz (Zigbee) IP bekk: 20 Sendingafl: <10 mW Rafmagn: 2 x 1,5 V aaa-alkalín rafhlöður Umhverfishiti, geymsla: −20 °C til +65 °C Umhverfishiti, notkun: 0 °C til 40 °C Tilgangur tæki: Hitastig og rakastig skynjari Hitastig fyrir kúluþrýstingspróf: 75 °C Mengunarpróf: PD2 Hugbúnaðarflokkur: A</p>

PL
<p>Częstotliwość: 2,4 GHz (Zigbee) Klasa IP: 20 Moc transmisji: <10 mW Zasilacz: 2 x 1,5 V AAA-alkalinowe baterie Temperatura otoczenia, magazyn: −20 °C do +65 °C Temperatura otoczenia, użycie: od 0 °C do 40 °C Cel urządzenia: Czujnik temperatury i wilgotności Temperatura do testu ciśnienia kulki: 75 °C Stopień zanieczyszczenia: PD2 Klasa oprogramowania: A</p>

UPROSZCZONA DEKLARACJA ZGODNOŚCI UE
Danfoss A/S niniejszym oświadcza, że typ urządzenia radiowego Danfoss Icon2 RT, RT Featured and Sensor jest zgodny z dyrektywą 2014/53/UE.
Pełny tekst deklaracji zgodności UE jest dostępny pod następującym adresem internetowym: heating.danfoss.com

FI
<p>Taajuus: 2,4 GHz (Zigbee) IP-luokka: 20 Lähetysteho: <10 mW Virtalähde: 2 x 1,5 V AAA-alkaline-akut Ympäristön lämpötila, varastointi: −20 °C — +65 °C Ympäristön lämpötila, käyttö: 0 °C — +40 °C Laitteen tarkoitus: Lämpötila- ja kosteusanturi Lämpötila pallon painetestyle: 75 °C Pilaantumisasite: PD2 Ohjelmistoloukka: A</p>

YKSINKERTAISTETTU
EU-VAATIMUSTENMUKAISUUSVAKUUTUS
Danfoss A/S vakuuttaa, että radiolaitetyyppi Danfoss Icon2 RT, RT Featured and Sensor on direktiivin 2014/53/EU mukainen.
EU-vaatimustenmukaisuusvakuutuksen taysimittainen teksti on saatavilla seuraavassa internetosoitteessa: heating.danfoss.com

TR
<p>Frekans: 2,4 GHz (Zigbee) IP sınıfı: 20 İletim gücü: <10 mW Güç kaynağı: 2 x 1,5 V AAA-alkalin piller Ortam sıcaklığı, depolama: −20 °C ila +65 °C Ortam sıcaklığı, kullanım: 0 °C ila 40 °C Cihazın amacı: sıcaklık ve nem sensörü Top basıncı testi için sıcaklık: 75 °C Kirlilik derecesi: PD2 Yazılım Sınıfı: A</p>

TR
<p>Basitleştirilmiş AB Uygunluk Beyanı İşbu belge ile Danfoss A/S, Danfoss Icon2 RT, RT Featured and Sensor tipi radyo ekipmanının 2014/53/EU Yönergesi ile uyumlu olduğunu beyan eder. AB uygunluk beyanının tam metnine aşağıdaki internet adresinden ulaşılabilir: heating.danfoss.com</p>

Danfoss A/S

Climate Solutions • danfoss.com • +45 7488 2222

Any information, including, but not limited to information on selection of product, its application or use, product design, weight, dimensions, capacity or any other technical data in product manuals, catalogues descriptions, advertisements, etc. and whether made available in writing, orally, electronically, online or via download, shall be considered informative, and is only binding if and to the extent, explicit reference is made in a quotation or order confirmation. Danfoss cannot accept any responsibility for possible errors in catalogues, brochures, videos and other material. Danfoss reserves the right to alter its products without notice. This also applies to products ordered but not delivered provided that such alterations can be made without changes to form, fit or function of the product. All trademarks in this material are property of Danfoss A/S or Danfoss group companies. Danfoss and the Danfoss logo are trademarks of Danfoss A/S. All rights reserved.