

Techninis aprašymas

„Danfoss Icon™ Dial“

Kambario termostatai, 230 V

Aprašymas



„Danfoss Icon™ Dial“ 088U1000



„Danfoss Icon™ Dial“ 088U1005

„Danfoss Icon™“ — tai grupė į sieną ir ant sienos montuojamų patalpų termostatų, skirtų vandeninio grindų šildymo sistemoms.

„Danfoss Icon™ Dial“, kuris maitinamas iš elektros tinklo, galima naudoti kaip atskirą termostatą arba prijungti jį prie Jungčių dėžutė.

Termostatas naudoja išėjimo relę ir gali valdyti ne daugiau kaip 5 termines pavaras.

Pasukamu disku vartotojas gali nustatyti norimą kambario temperatūrą nuo 5 iki 30 laipsnių.

Nuėmus sukamąjį diską, ribojimo kaiščiais galima apriboti temperatūros nustatymo taškų diapazoną.

Savybės

- Įj. / išj. valdymas;
- Į sieną montuojamiems termostatams tinka ir kitų gamintojų apdailos rėmeliai;
- Diapazono apribojimas naudojant kaiščius;
- Neutralus dizainas ir paprasta vartotojo sąsaja;
- Apsaugos nuo užšalimo nustatymas;
- Gali būti naudojamas su 230 V NC ir NO tipo pavaromis;
- Su šiluminiu akseleratoriumi;
- Ypač atsparus UV.


Užsakymas

| Gaminys | Versija | Dydis | Montavimo dėžutei | Kodas |
|----------------------|-----------------------|------------|------------------------|-----------------|
| „Danfoss Icon™ Dial“ | Montuojamas į sieną | 80 × 80 mm | Euro, Ø 68 mm | 088U1000 |
| „Danfoss Icon™ Dial“ | Montuojamas į sieną | 86 × 86 mm | Kvadratinė, 70 × 70 mm | 088U1001 |
| „Danfoss Icon™ Dial“ | Montuojamas į sieną | 88 × 88 mm | Šveicariško tipo | 088U1002 |
| „Danfoss Icon™ Dial“ | Montuojama ant sienos | 86 × 86 mm | Nėra | 088U1005 |

Priedai

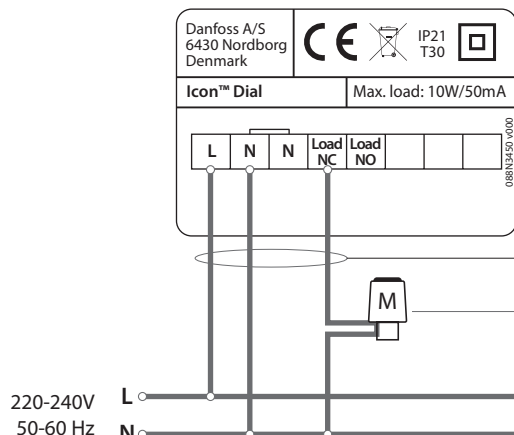
| Product | Code no. |
|--|-----------------|
| Danfoss Icon™ 230V Jungčių dėžutė, 8 kanalai, iki 14 išėjimų | 088U1040 |
| Danfoss Icon™ 230V Jungčių dėžutė, 8 kanalai, iki 14 išėjimų, NP | 088U1042 |

Techniniai duomenys

| | |
|---|---|
| Tipas | Skalė |
| Temperatūros nustatymų ribos | nuo 5 °C iki 30 °C (apsaugos nuo užšalimo nustatymas = 5° C) |
| Aplinkos temperatūra, saugojimas | nuo -20 °C iki +60 °C |
| Aplinkos temperatūra, naudojant sistemoje | nuo 0 °C iki 40 °C |
| Valdiklio tipas | Ij. / Išj. su šiluminiu akseleratoriumi |
| Maksimali nuolatinė apkrova (išėjimas) | < 50 mA / 10 W (= 5 vnt. „Danfoss“ TWA pavarų) |
| Maksimali tiekiamą srovę (pavara) | 3 A ≤ 100 ms |
| Energijos sąnaudos | 0,4 W |
| El. maitinimas (išsk. pavaras) | 220–240 V, 50 / 60 Hz |
| Jutiklis, patalpa | 47 kΩ, NTC |
| Korpuso medžiaga | Baltos dalys: PC ASA Pilkos dalys: PC, 10 % stiklas |
| IP ir apsaugos klasė | IP: 21 Apsaugos klasė: II |
| ErP klasė |  (1 %) |
| Patvirtinimas | CE, RoHS, WEEE |
| Spalva | Balta RAL9010 / tamsiai pilka RAL7024 |
| Į sieną montuojamo termostato matmenys | 80 × 80 × 11 mm (088U1000) 86 × 86 × 11 mm (088U1001) 88 × 88 × 13 mm (088U1002) |
| Ant sienos montuojamo termostato matmenys | 86 × 86 × 25 mm (088U1005) |

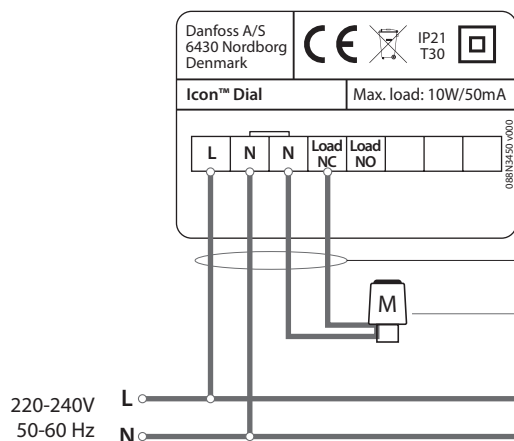
Laidų sujungimo pavyzdžiai

Laidų sujungimas nenaudojant Jungčių dėžutę, neutralus laidas iš pagrindinės sistemos dalies



Min. 3G1.5 laidas į termostatą
(neįskaitant apsauginio žeminimo)

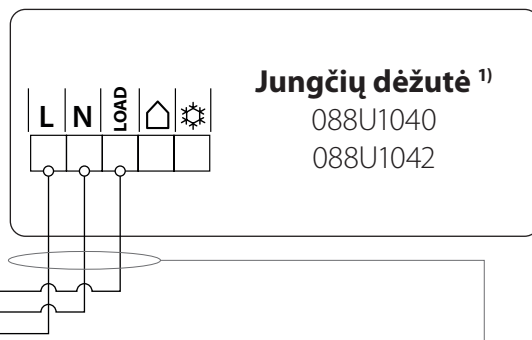
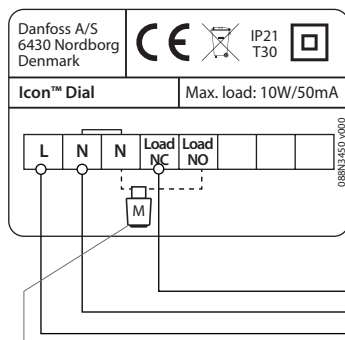
Maks. 5 pavaros, NC arba NO tipo, 230 V
Maks. 10 W / maks. 50 mA nuolatinė apkrova
Maks. 3 A impulso srovė ≤ 100 ms



Min. 4G1.5 laidas į termostatą
(neįskaitant apsauginio žeminimo)

Maks. 5 pavaros, NC arba NO tipo, 230 V
Maks. 10 W / maks. 50 mA nuolatinė apkrova
Maks. 3 A impulso srovė ≤ 100 ms

Laidų sujungimas naudojant Jungčių dėžutę



Jungčių dėžutė ¹⁾

088U1040

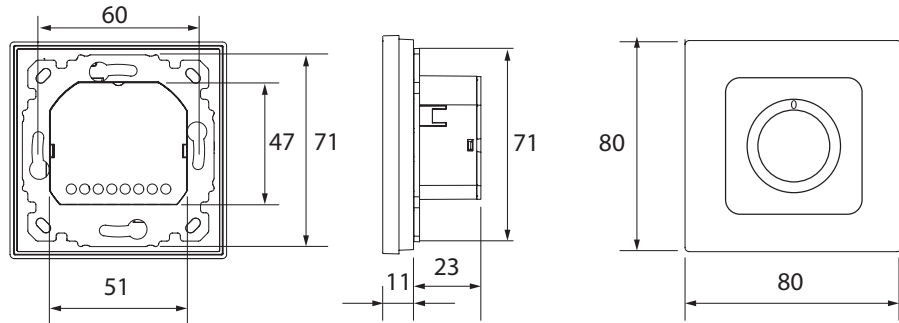
088U1042

Maks. 5 pavaros, NC tipo, 230 V
Maks. 10 W / maks. 50 mA nuolatinė apkrova
Maks. 3 A impulso srovė ≤ 100 ms

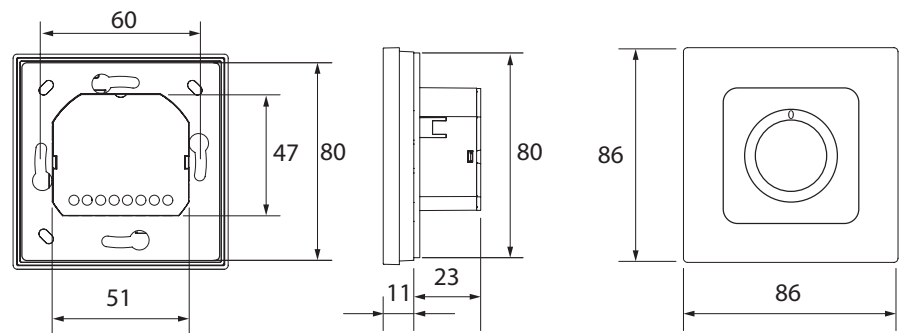
Min. 3G1.5 laidas į termostatą
(neįskaitant apsauginio žeminimo)

¹⁾ Pastaba! Jungčių dėžutė tinka tik NC tipo pavaroms.

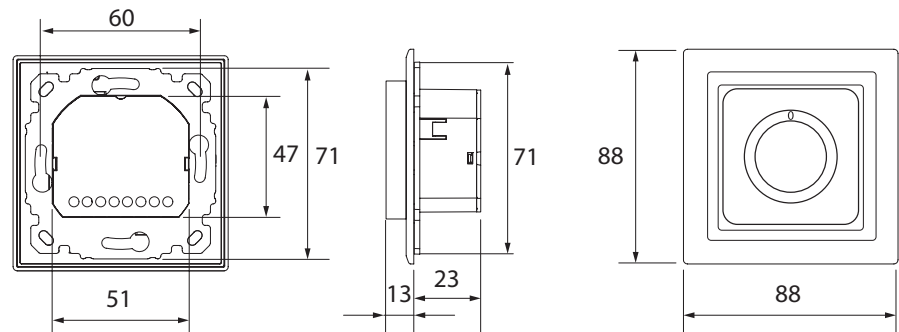
Matmenys



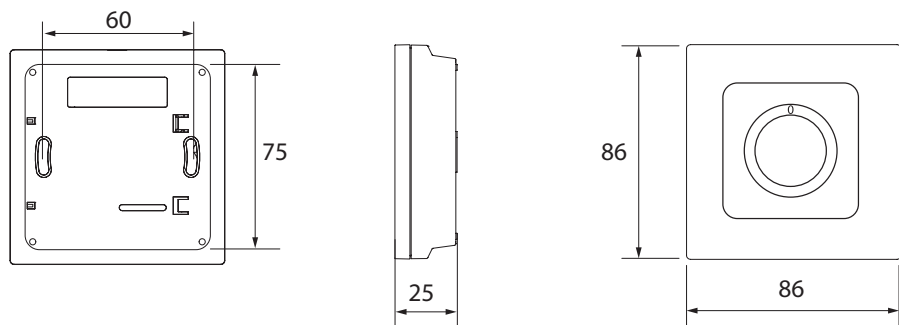
„Danfoss Icon™ Dial“ 088U1000



„Danfoss Icon™ Dial“ 088U1001



„Danfoss Icon™ Dial“ 088U1002 (įskaitant „Feller EDIZIOdue“ rėmą ir adapterį)



„Danfoss Icon™ Dial“ 088U1005

Danfoss UAB

Climate Solutions • danfoss.lt • +370 5 210 5740 • klientucentras.lt@danfoss.com

Bet kokia informacija, įskaitant, be kita ko, informaciją apie gaminio pasirinkimą, pritaikymą ar naudojimą, produkto dizainą, svorį, matmenis, talpą ar kitus techninius duomenis, aprašytus naudojimo instrukcijose, kataloguose, reklamose ir kt., pateikiama raštu, žodžiu, elektronine forma, internete ar parsisiunčiama, laikoma informacinio pobūdžio ir yra privaloma tik tuo atveju ir tik tiek, kiek ji aiškiai nurodyta prie sandorio kainos ar užsakymo patvirtinime. „Danfoss“ neprisiima atsakomybės dėl galimų klaidų, esančių kataloguose, brošiūrose, vaizdo įrašuose ir kituose leidiniuose. „Danfoss“ pasilieka teisę keisti savo gaminius be įspėjimo, taip pat ir užsakytus, bet nepristatytus gaminius, su sąlyga, kad šiuos pakeitimus galima įgyvendinti nekeičiant gaminio formos, pritaikymo ar funkcijų. Visi leidinyje paminėti prekių ženklai yra „Danfoss A/S“ arba „Danfoss“ grupės įmonių nuosavybė. „Danfoss“ ir „Danfoss“ logotipas yra „Danfoss A/S“ nuosavybė. Visos teisės saugomos.