

Techninis aprašymas

„Danfoss Icon2™“ pagrindinis valdiklis

Aprašymas



„Danfoss Icon2™“ pagrindinis valdiklis naudojamas individualaus kambario valdymui grindų šildymo ir aušinimo sistemoms.

Prireikus ją galima sukonfigūruoti kaip laidinę, belaidę arba kombinuotąją sistemą.

Sistemos centras yra „Danfoss Icon2™“ pagrindinis valdiklis, kuris konfigūruoja ir susieja sistemą.

„Danfoss Icon2™“ pagrindinio valdiklio montavimo ir nustatymo darbai lengvai atliekami naudojant iš anksto numatytą programą ir intuityvią derinimo aplikaciją.

Sistemos funkciniai ypatumai (kai kurios reikalauja išplėstinės versijos.):

- Automatinis balansavimas (PWM+), kuris užtikrina, kad hidraulinių sistemų balansavimą atliktų pagrindinis valdiklis, atsižvelgiant į faktinius kambario poreikius.
- Nereikia išankstinio kolektoriaus nustatymo.
- Įjungimo / išjungimo valdymo galimybė.
- NC/NO pavaros funkcijos.
- Vėsinimo režimo perjungimas (pagrindinė versija palaiko tik 2 vamzdžių sistemas).
- Palaiko įvairių konfigūracijų 2, 3 ar 4 vamzdžių

sistemas (3 ir 4 vamzdžių sistemoms reikia išplėstinės versijos).

- Srauto temperatūros valdymas (reikia išplėstinės versijos), gali būti nustatytas fiksuotai temperatūrai arba poreikiais pagrįstam srauto temperatūros valdymui.
- 230 V maitinimo išvestis su apsauginiu įžeminiu, skirtu cirkuliaciniam siurbliui.
- 230 V maitinimo išvestis (pvz.: režimui „visada įjungta“).
- Šilumos poreikio signalo išvestis (pvz.: rėlei be potencialo).
- Belaidis 2,4 GHz.
- Ryšys per elektros tinklo liniją (24 V laidiniams termostatams)
- Galimybė sujungti laidinius ir belaidžius termostatus toje pačioje instaliacijoje.
- Mobilus aplikacija, skirta „iOS“ ir „Android“ įrenginiams (reikalinga Ally™ GW tinklo sąsaja arba suderinamumas su Zigbee).

Užsakymas

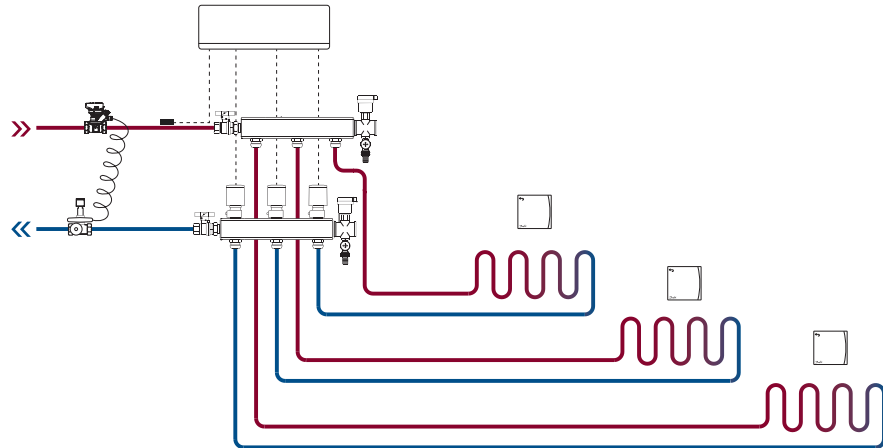
Gaminys	Kodas
„Danfoss Icon2™“ pagrindinis valdiklis, bazinė versija, ES	088U2100
„Danfoss Icon2™“ pagrindinis valdiklis, bazinė versija, CH	088U2101
„Danfoss Icon2™“ pagrindinis valdiklis, bazinė versija, NP	088U2102
„Danfoss Icon2™“ pagrindinis valdiklis, išplėstinė versija, ES	088U2110
„Danfoss Icon2™“ pagrindinis valdiklis, išplėstinė versija, CH	088U2111
„Danfoss Icon2™“ pagrindinis valdiklis, išplėstinė versija, NP	088U2112

Priedai

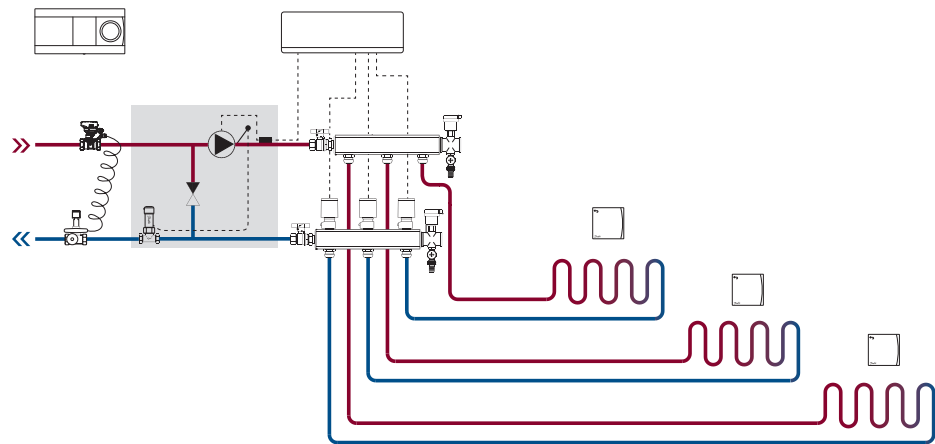
Gaminys	Kodas
„Danfoss Zigbee“ signalo stiprintuvas	088U1131
„Icon2™“ 24V įtampos keitiklio modulis	088U2140
Išorinė antena	088U2141

Sistemų brėžiniai

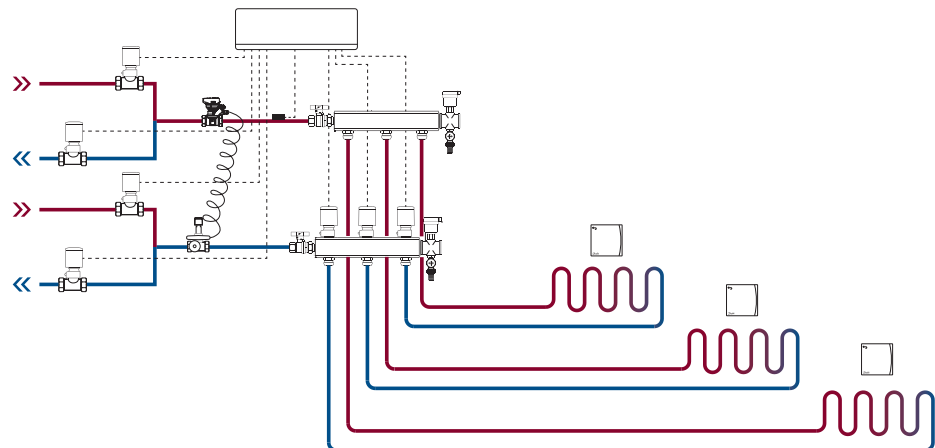
1 pavyzdys: 2 vamzdžių sistema (vėsinimas (papildoma funkcija))



2 pavyzdys: 2 vamzdžių sistema su maišymo mazgu (į sistemą tiekiamo vandens temperatūros reguliavimas (papildoma funkcija))



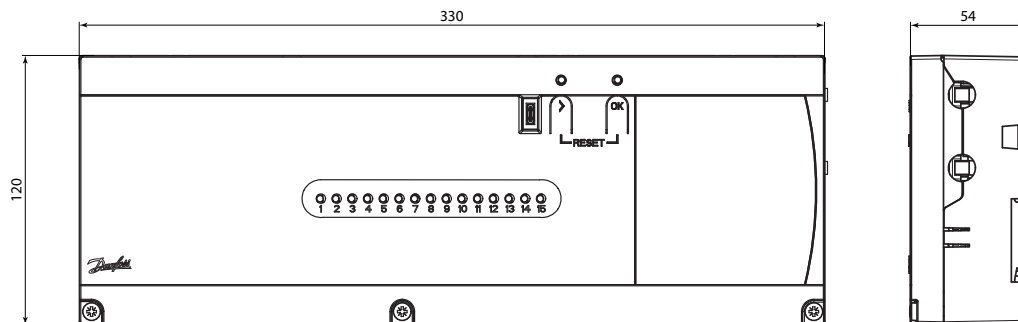
3 pavyzdys: 4 vamzdžių aušinimas



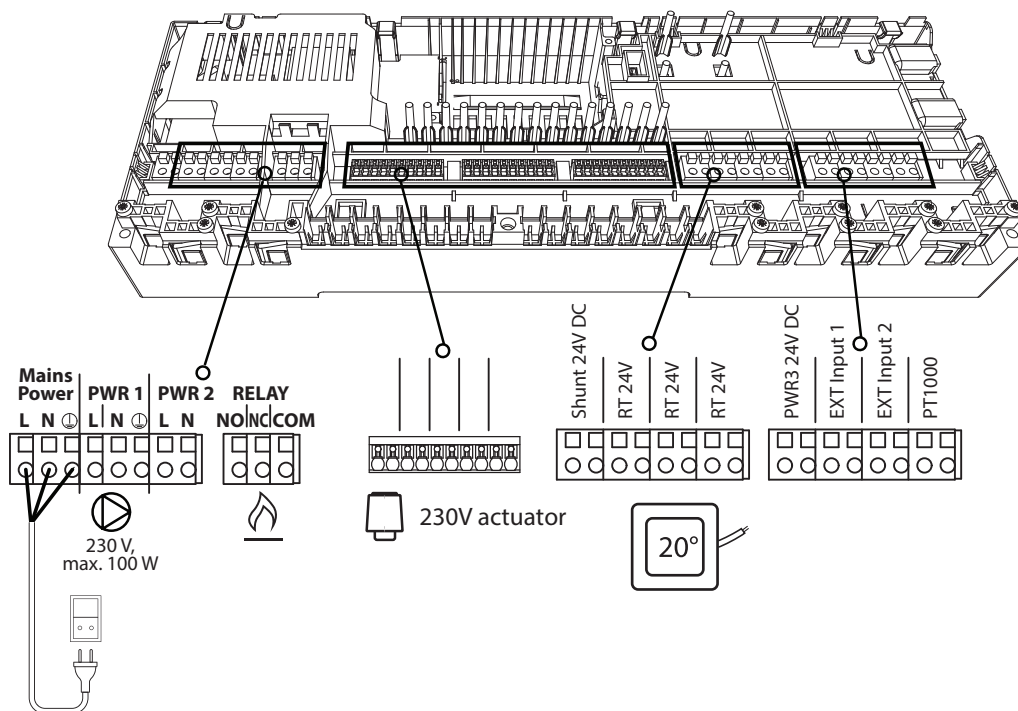
Techniniai duomenys

Rutulinio slėgio bandymo temperatūra	75 °C
Valdomos taršos lygis	2 laipsnis, įprastinė buitinė aplinka
Programinės įrangos klasė	A klasė
Nominali impulso įtampa	4 kV
Veikimo laikas	Nuolat prijungtas
Laikymo ir pervežimo temperatūrų diapazonas	nuo -20 °C iki +65 °C
Sunaikinimo instrukcijos	Gaminys turi būti šalinamas kaip elektroninės atliekos
Maitinimo įtampa	220–240 V KS
Maitinimo dažnis	50/60 Hz
Pavarų išvesties įtampa	230 V (24 V su sumontuotu konversijos moduliui)
Didž. vienos pavaros išvesties energijos suvartojimas	2 W
Pavaros išvesčių skaičius (po 1 pavarą vienam išvesties gnybtui)	15
Termostatų išvesties įtampa	24 V DC
Termostato energijos sąnaudos budėjimo režimu	0,2 W
Maks. termostatų skaičius	15
Didž. laidų, jungiančių pagrindinį valdiklį su 24 V termostatu, ilgis (priklauso nuo naudojamo kabelio tipo)	Jei 2 × 2 × 0,6 mm ² STP/UTP: 100 m Jei 2 × 0,5 mm ² : 150 m Jei > 2 × 0,75 mm ² : 200 m
Pagrindinio valdiklio energijos sąnaudos budėjimo režimu	230 V pavaros: < 2 W 24 V pavaros: < 5 W
Didž. energijos suvartojimas neskaitant PWR 1 ir PWR 2 išvesčių naudojimo	< 50 W
Vidinė apsauga (saugiklis, keičiamas)	2 A
Išvestis „Relė“	Relė be įtampos, didž. 2 A apkrova
Pavaros išvesčių tipas	1C tipas (mikropertraukimas)
Išvestis „PWR1“, tipas ir įvertinta didž. išvestis	1B tipas (mikroatjungimas), didž. 100 W
Išvestis „PWR2“, tipas ir įvertinta didž. išvestis	Tipas: nuolatinė išvestis, 230 V, didž. 50 W
Išvestis 24 V	24 V NS, didž. 1 W
Išvestis „PWR3“ 24 V	24 V NS, didž. 2 W
Įvestis „IN1“	Išorinio jungiklio įvestis (vid. 24 V palaikoma)
Įvestis „IN2“	Išorinio jungiklio įvestis (vid. 24 V palaikoma)
Įvestis „IN3“, jutiklio įvestis	Išorinis jutiklis, PT 1000 („Danfoss ESM 11“)
Matmenys	P: 330 mm, A: 120 mm, D: 54 mm
Deklaruojama toliau nurodytų direktyvų reikalavimų atitiktis	LVD, RED, RoHS ir WEEE
Valdymo paskirtis	Atskirų kambarių temperatūros elektroninis valdymas
Įžeminimo metodas	Gamykloje prijungtas maitinimo laidas su apsauginio įžeminimo laidininku
Korpusas (IP klasė)	IP 20
Apsaugos klasė	II klasės konstrukcija, su įžeminimo gnybtu
Aplinkos temperatūros diapazonas, nuolatinis naudojimas	Nuo 0 °C iki 50 °C
Dažnis	2,4 GHz
Perdavimo galia	< 2,5 mW
Korpusas (IP klasė)	IP 20

Brėžiniai



„Danfoss Icon2™“ pagrindinis valdiklis



Danfoss UAB

Climate Solutions • danfoss.lt • +370 5 210 5740 • klientucentras.lt@danfoss.com

Bet kokia informacija, įskaitant, be kita ko, informaciją apie gaminio pasirinkimą, pritaikymą ar naudojimą, produkto dizainą, svorį, matmenis, talpą ar kitus techninius duomenis, aprašytus naudojimo instrukcijose, kataloguose, reklamose ir kt., pateikiama raštu, žodžiu, elektronine forma, internete ar parsisiunčiama, laikoma informacinio pobūdžio ir yra privaloma tik tuo atveju ir tik tiek, kiek ji aiškiai nurodyta prie sandorio kainos ar užsakymo patvirtinime. „Danfoss“ neprisiima atsakomybės dėl galimų klaidų, esančių kataloguose, brošiūrose, vaizdo įrašuose ir kituose leidiniuose. „Danfoss“ pasilieka teisę keisti savo gaminius be įspėjimo, taip pat ir užsakytus, bet nepristatytus gaminius, su sąlyga, kad šiuos pakeitimus galima įgyvendinti nekeičiant gaminio formos, pritaikymo ar funkcijų.

Visi leidinyje paminėti prekių ženklai yra „Danfoss A/S“ arba „Danfoss“ grupės įmonių nuosavybė. „Danfoss“ ir „Danfoss“ logotipas yra „Danfoss A/S“ nuosavybė. Visos teisės saugomos.