
SAVE VSR 700



Turinys

1	Ižanga	1	5.8	Vandeninio vėsintuvo montavimas tiekiamo oro ortakyje	21
1.1	Dokumento aprašas	1	5.9	Gruntinio šilumokaičio montavimas	21
1.2	Gaminio apžvalga	1	5.10	Šilumos siurblio su perjungiamuoju vožtuvu montavimas	22
1.3	Duomenų lentelė	1	5.11	Sklendžių montavimas	23
1.4	Atsakomybė už gaminį	2	5.12	Slėgio skirtumo relės montavimas	23
2	Sauga	2	5.13	Kelių valdymo pultelių prijungimas	24
2.1	Su sauga susijusios sąvokos	2	5.14	VAV / CAV valdymo rinkinio montavimas	25
2.2	Saugos nurodymai	2	5.15	Vidinio CAV rinkinio montavimas	25
2.3	Asmeninės apsaugos priemonės	2	5.16	Buvimo detektoriaus prijungimas	26
3	Techninė priežiūra	3	5.17	Mygtuko prijungimas	26
3.1	Durelių nuėmimas	3			
3.2	Temperatūros jutiklio keitimas	3			
3.3	Rotoriaus diržo taisymas	4			
3.4	Rotoriaus diržo keitimas	4			
3.5	Rankinio apsaugos nuo perkaitimo įtaiso pradinės būsenos nustatymas	5			
4	Veikimas	6			
4.1	Funkcijų apžvalga	6			
4.2	Skaitmeninių signalų funkcijos	6			
4.3	Funkcijų ir režimų pirmumo lygiai	7			
4.4	EKO režimas	7			
4.5	Patalpų oro kokybė	7			
4.6	Meniu Įrenginio informacija apžvalga	7			
4.7	Meniu Perspėjimai apžvalga	7			
4.7.1	Aliarmų apžvalga	8			
4.8	Meniu Sistemos nustatymai apžvalga	10			
4.9	Meniu Priežiūra apžvalga	11			
4.9.1	Įvestis	11			
4.9.2	Išvestis	11			
4.9.3	Komponentai	12			
4.9.4	Valdymo kontrolė	12			
4.9.5	Naudotojo režimai	14			
4.9.6	Komunikacija	15			
4.9.7	Istorija	15			
4.9.8	Atsarginė kopija	15			
4.9.9	Slaptažodžio nustat.	15			
4.10	Meniu Pagalba apžvalga	15			
5	Priedų suvestinė	16			
5.1	Galimų priedų išdėstymo schema	16			
5.1.1	Simbolių paaiškinimas	16			
5.2	Patalpų oro kokybės jutiklių montavimas	17			
5.3	Elektrinio šildytuvo montavimas lauko oro ortakyje	18			
5.4	Elektrinio šildytuvo montavimas tiekiamo oro ortakyje	18			
5.5	Elektrinio šildytuvo montavimas tiekiamo oro ortakyje (papildoma zona)	19			
5.6	Vidinio vandeninio šildytuvo montavimas	19			
5.7	Vandeninio šildytuvo montavimas tiekiamo oro ortakyje	20			

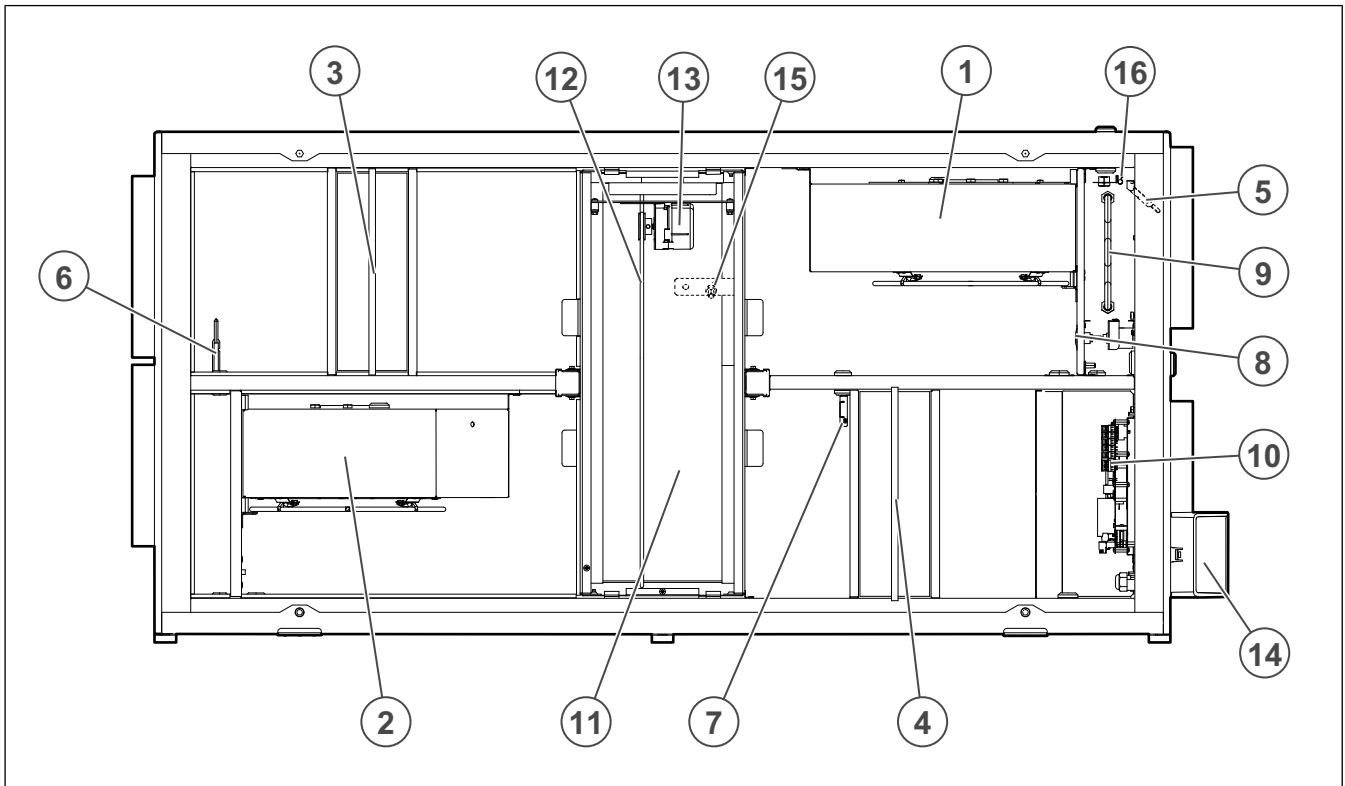
1 Įžanga

1.1 Dokumento aprašas

Šiame dokumente pateikiama gaminio techninės priežiūros ir konfigūravimo bei priedų montavimo nurodymų. Darbus atlikti leidžiama tik atitinkamą teisę turintiems darbuotojams.

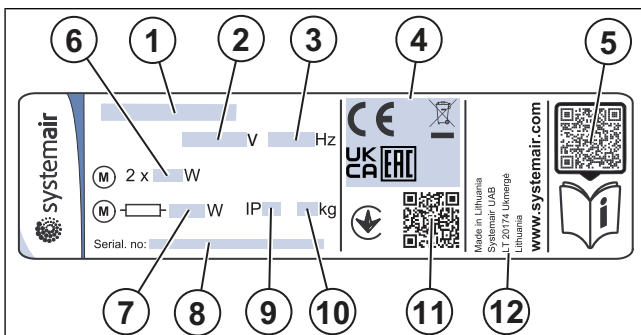
Kreipkitės į „Systemair“, jei reikia daugiau informacijos, kaip montuoti priedus, minimus šiame dokumente.

1.2 Gaminio apžvalga



- | | |
|--|---|
| 1. Tiekiamo oro ventiliatorius | 9. Elektrinis šildytuvas |
| 2. Ištraukiamo oro ventiliatorius | 10. Elektriniai sujungimai |
| 3. Tiekiamo oro filtras | 11. Rotacinis šilumokaitis |
| 4. Ištraukiamo oro filtras | 12. Rotacinio šilumokaičio pavaros diržas |
| 5. Tiekiamo oro jutiklis | 13. Rotacinio šilumokaičio variklis |
| 6. Lauko oro jutiklis | 14. Išorinės priedų jungtys |
| 7. Santykinės drėgmės / ištraukiamo oro temperatūros jutiklis | 15. Rotoriaus sukimosi jutiklis |
| 8. Rankinis apsaugos nuo perkaitimo būsenos atstatymo mygtukas | 16. Apsaugos nuo perkaitimo jutiklis |

1.3 Duomenų lentelė



1. Gaminio pavadinimas
2. Įtampa, V
3. Dažnis, Hz
4. Sertifikatai
5. Nuskaitomas atsarginių dalių sąrašo ir dokumentų kodas¹
6. Ventiliatorių įvadinė galia, W
7. Bendroji įvadinė galia, W
8. Serijos numeris: prekės numeris / gaminio numeris / pagaminimo data
9. IP kodas, korpuso klasė
10. Svoris, kg
11. Kodas, kurį nuskaičius galima sužinoti gamybos užsakymo (angl. MO) numerį ir programinės įrangos versiją
12. Pagaminimo šalis

1.4 Atsakomybė už gaminį

Systemair neatsako už gaminio sukeltą žalą esant toliau nurodytoms sąlygoms:

- Gaminys netinkamai įrengiamas, naudojamas arba prižiūrimas.
- Taisant gaminį montuojamos dalys, kurios nėra originalai, gauti iš Systemair.
- Gaminys naudojamas su priedais, kurie nėra originalai, gauti iš Systemair.

2 Sauga

2.1 Su sauga susijusios sąvokos

Ypač svarbios vietos šioje instrukcijoje išskiriamos žodžiais „perspėjimas“, „įspėjimas“ ir „pastaba“.



Perspėjimas

Jei šių nurodymų nepaisysite, kils pavojus žūti arba susižeisti.



Įspėjimas

Jei šių nurodymų nepaisysite, kils pavojus pakenkti gaminiui, kitam materialiajam turtui ar supančiai aplinkai.

Pastaba:

Informacija, kuri yra būtina atitinkamu atveju.

2.2 Saugos nurodymai



Perspėjimas

Prieš dirbdami su gaminiu perskaitykite toliau pateikiamus nurodymus.

- Prieš dirbdami su gaminiu perskaitykite šią instrukciją taip, kad suprastumėte joje pateikiamus nurodymus.
- Paisykite konkrečioje vietoje esančių sąlygų ir laikykitės taikytinų teisės aktų.
- Už tinkamą įrengimą ir naudojimą pagal paskirtį atsako vėdinimo sistemų rangovas ir gaminio operatorius.
- Neišmontuokite ir neatjunkite apsauginių įtaisų.
- Su gaminiu dirbti ir būti netoliese, kol su gaminiu dirbama, leiskite tik patvirtintiems darbuotojams.
- Kol dirbate su gaminiu, visą laiką naudokite apsauginę įrangą ir dėvėkite asmenines apsaugos priemones.
- Prieš dirbdami su gaminiu jį išjunkite ir palaukite, kol ventiliatoriaus sparnuotė sustos.
- Atsargines dalis naudokite tik gaunamas iš Systemair.

2.3 Asmeninės apsaugos priemonės

Kol dirbate su gaminiu, visą laiką dėvėkite asmenines apsaugos priemones.

- Patvirtintas akių apsaugos priemonės
- Patvirtintą apsauginį šalną
- Patvirtintas klausos apsaugos priemonės
- Patvirtintas apsauginės pirštines
- Patvirtintus apsauginius batus
- Patvirtintą darbo aprangą

¹ Mobilioju įrenginiu nuskenuokite skenuojamąjį kodą, kuris atvers Systemair dokumentų portalą, kuriame pateikiama daugiau dokumentų ir jų vertimų.

3 Techninė priežiūra

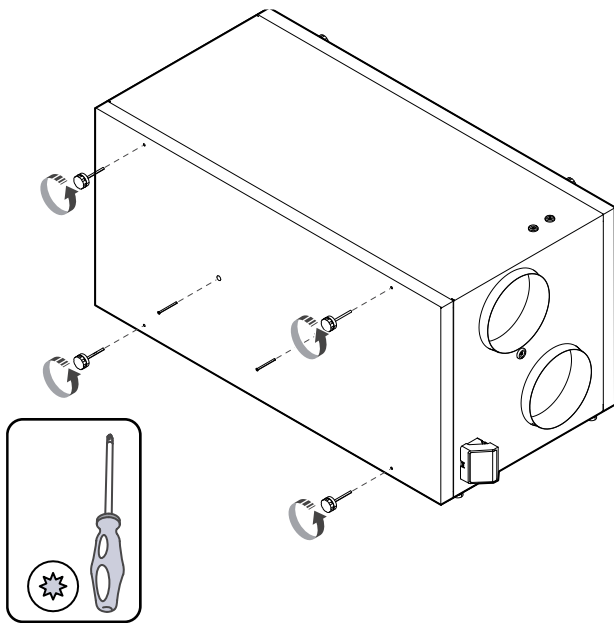


Perspėjimas

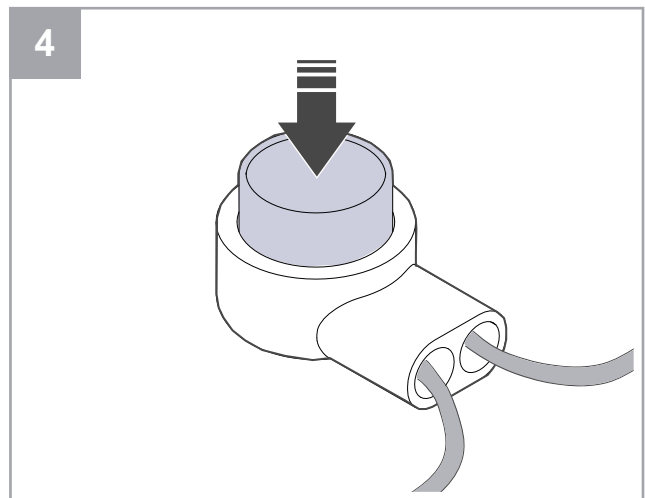
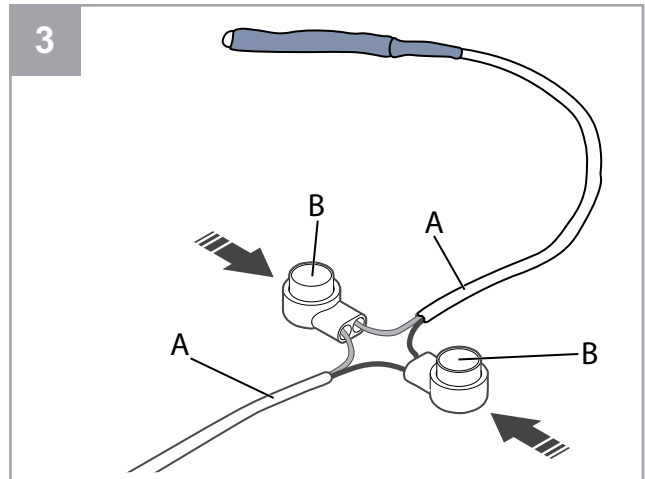
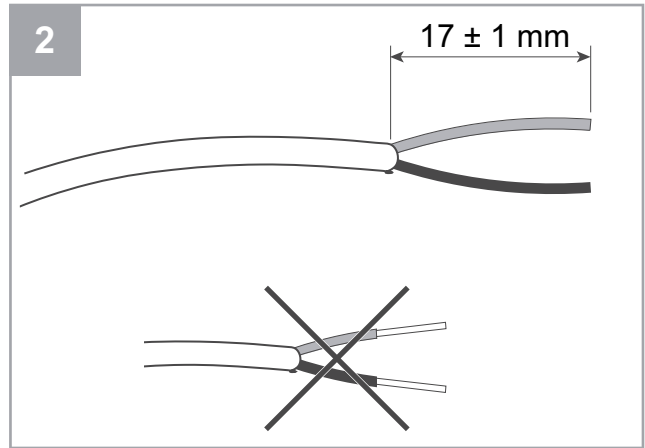
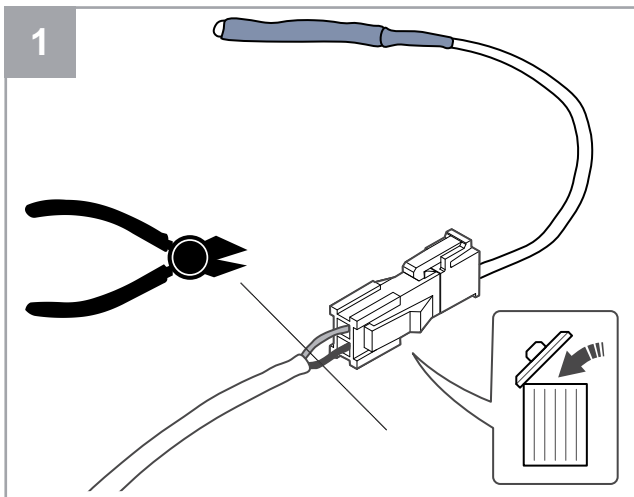
Prieš atlikdami techninės priežiūros arba su elektrine dalimi susijusius darbus įsitikinkite, kad elektros tiekimas į gaminį atjungtas.

- Siųsdami atsarginių dalių užsakymą įrašykite gaminio serijos numerį. Serijos numeris yra ant duomenų lentelės.
- Norėdami gauti daugiau informacijos apie atsargines dalis, kreipkitės į techninės pagalbos skyrių.
- Atsargines dalis naudokite tik gaunamas iš Systemair.
- Norėdami rasti atsarginių dalių, vadovaukitės vardinėje plokštelėje esančiu nuskaitomu kodu.

3.1 Durelių nuėmimas



3.2 Temperatūros jutiklio keitimas



1. Išmontuokite sugedusį jutiklį.
 - Kartu su sugedusiu jutikliu išmontuokite ir jungtį.
 - Jei kabelis yra be jungties, kabelį nukirpkite netoli sugedusio jutiklio (ne toliau kaip 100 mm atstumu).
2. Nuo kabelio pašalinkite 17 mm ilgio išorinio apvalkalo galą. Nepažeiskite gyslas dengiančių vidinių apvalkalų.
3. Sujunkite tokių pačių spalvų gyslas.

Gyslas (A) įkiškite į jungtis (B). Žiūrėkite, kad gyslos į jungtis įlįstų maksimaliai giliai.
4. Replėmis spauskite mygtuką, kol neliks tarpo. Įsitikinkite, kad gyslos laikosi tvirtai.

3.3 Rotoriaus diržo taisymas



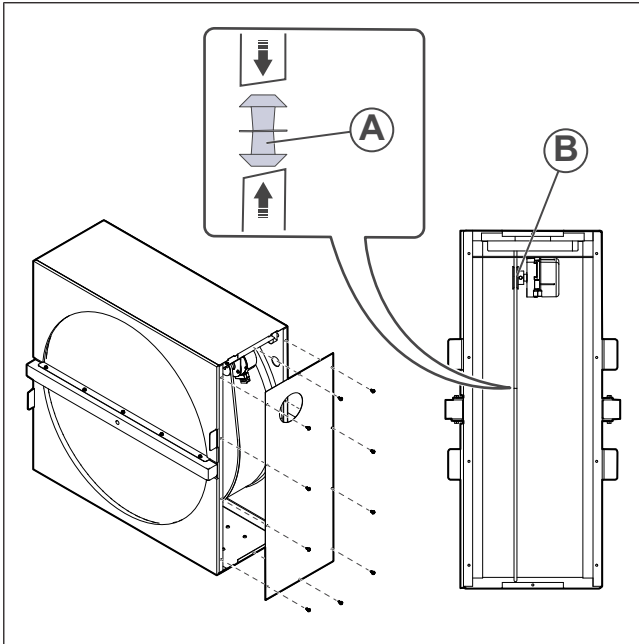
Perspėjimas

Atlikdami montavimo ir techninės priežiūros darbus mūvėkite apsauginėmis pirštinėmis. Pavojus susižeisti į aštrias briaunas.

Pastaba:

Jei diržo skriemulys yra prie galinės sienos, išmontuokite šilumokaitį.

Aliarmas **Rotacinio šilumokaičio apsauga** rodomas, kai nutrūksta rotoriaus diržas.



1. Atjunkite gaminį nuo maitinimo šaltinio.
2. Nuimkite dureles (žr. 3.1 Durelių nuėmimas).
3. Nuimkite šilumokaičio dangtį.
4. Vieną nutrūkusio diržo galą lipniaja juosta priklijuokite prie rotoriaus.
5. Ranka sukdami rotorių pasigaukite kitą nutrūkusio diržo galą.
6. Į komplektą įeinančiu jungiamuoju kaiščiu (A) sujunkite abu nutrūkusio diržo galus.
7. Sutaisytą diržą užtraukite ant variklio skriemulio (B).
8. Sukdami rotorių ranka pasižiūrėkite, ar diržas tinkamai uždėtas ir variklio skriemulys sukasi.

Pastaba:

Jei variklio skriemulys nesisuka, tikėtina, kad sutaisytas diržas yra per ilgas. Sutrumpinkite diržą 5 mm ir pabandykite dar kartą.

9. Uždėkite gaminio dureles ir prijunkite gaminį prie elektros tiekimo linijos.

3.4 Rotoriaus diržo keitimas

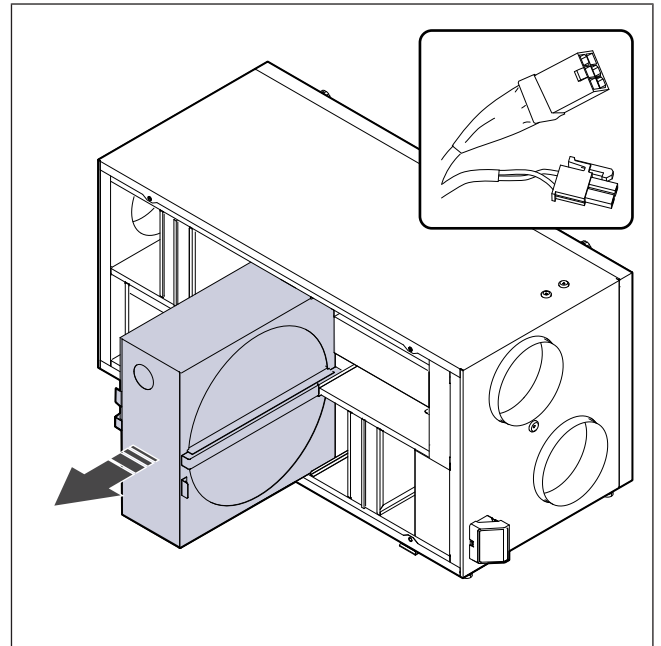


Perspėjimas

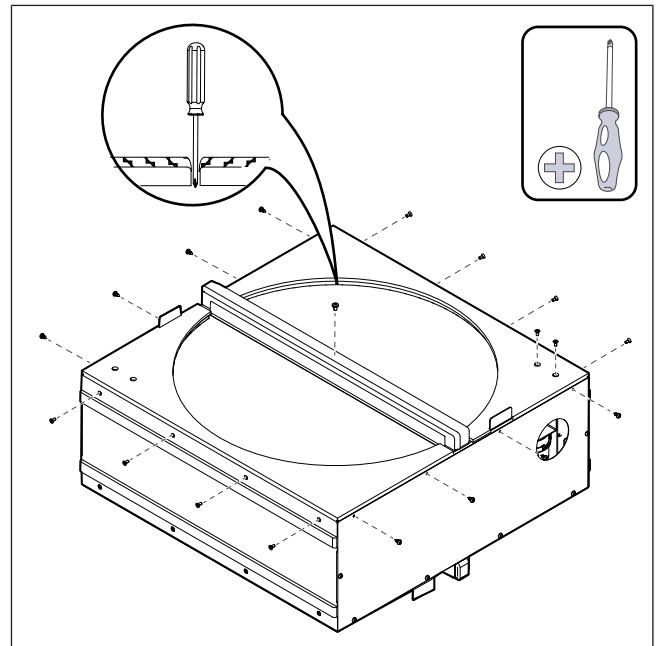
Atlikdami montavimo ir techninės priežiūros darbus mūvėkite apsauginėmis pirštinėmis. Pavojus susižeisti į aštrias briaunas.

Aliarmas **Rotacinio šilumokaičio apsauga** rodomas, kai nutrūksta rotoriaus diržas.

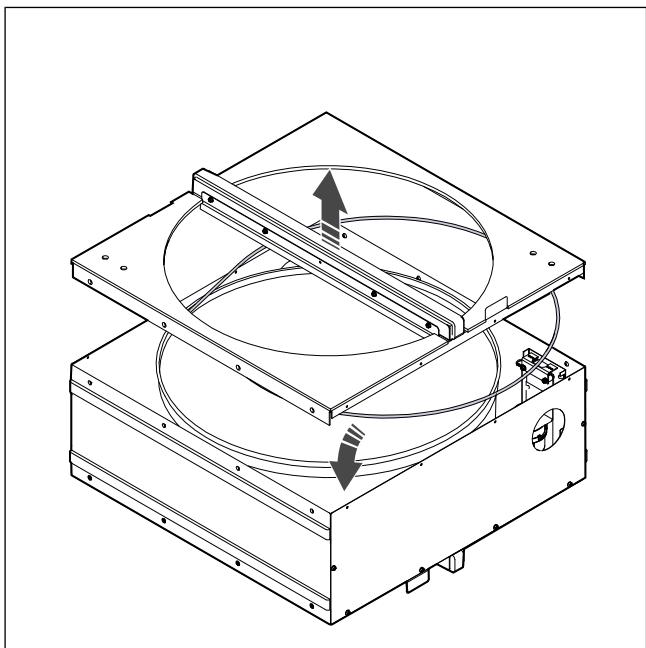
1. Atjunkite gaminį nuo maitinimo šaltinio.
2. Nuimkite dureles (žr. 3.1 Durelių nuėmimas).
3. Atjunkite šilumokaičio kabelį ir sukimosi jutiklį.



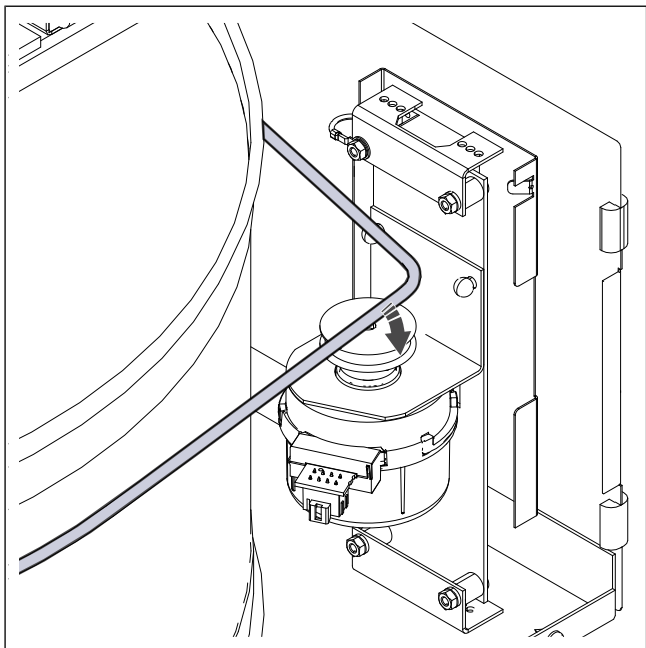
4. Ištraukite šilumokaitį link savęs. Gali reikėti šiek tiek jėgos.
5. Atlaisvinkite šilumokaičio korpuso varžtus, kad galėtumėte pasiekti diržo skriemulį.



6. Nuimkite šilumokaičio šoną. Ant rotoriaus uždėkite naują diržą.

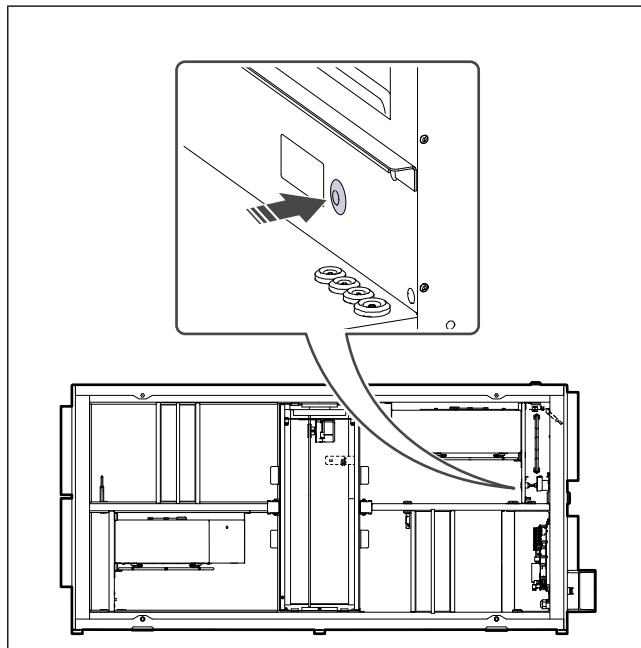


7. Surinkite šilumokaitį.
8. Užtempkite diržą ant diržo skriemulio.



9. Sumontuokite šilumokaitį.
10. Prijunkite šilumokaičio kabelį ir sukimosi jutiklį.
11. Uždėkite gaminio dureles ir prijunkite gaminį prie elektros tiekimo linijos.

3.5 Rankinio apsaugos nuo perkaitimo įtaiso pradinės būsenos nustatymas



Paspauskite raudoną elektrinio šildytuvo mygtuką.

4 Veikimas

Gaminį galima valdyti įvairiai:

- **SAVE CONNECT** – belaidis valdymas mobiliųjų įrenginių programėlėje;
- **SAVE LIGHT** – valdymo pultelis su bazinėmis funkcijomis;
- **SAVE TOUCH** – valdymo pultelis su išplėstinėmis funkcijomis.

4.1 Funkcijų apžvalga

Piktograma	Funkcija	Aprašymas
	Šildymas	Ijungtas elektrinis šildytuvas arba pirminis šildytuvas.
	Šilumos gražinimas	Ijungta šilumos atgavimo iš patalpų funkcija.
	Vėsinimas	Ijungtas vėsintuvas.
	Vėsos gražinimas	Ijungta automatinė šalčio atgavimo funkcija. Iš patalpos ištraukiamo oro temperatūra yra žemesnė už lauko oro temperatūrą ir yra vėsinimo poreikis (nustatytoji temperatūra yra žemesnė už lauko oro temperatūrą).
	Vėsinimas lauko oru	Taupant energiją patalpų oro temperatūra mažinama naudojant vėsusį lauko orą.
	Drėgmės perdavimas	Kai ištraukiamo oro santykinė drėgmė yra didelė, reguliuojant šilumokaičio greitį neleidžiama drėgmei patekti į tiekiamą orą. Funkcija yra tik įrenginiuose su rotaciniu šilumokaičiu.
	Atitirpinimas	Funkcija apsaugo nuo ledo susidarymo šilumokaityje, lauke esant šaltam orui.
	Antrinis oras	Lauko oro ortakyje įrengta sklendė, per kurią leidžiamas šiltas oras iš patalpų, skirta šilumokaičiui atitirpinti. Lauko oro srautas įrenginyje pakeičiamas antrinio oro srautu ir išjungiamas ištraukiamo oro ventiliatorius. Taip šiltas antrinis oras padidina temperatūrą šilumokaityje.

	Dulkių siurblys	Nustatomas tiekiamo oro ventiliatoriaus lygis Aukštas ir ištraukiamo oro ventiliatoriaus lygis Žemas . Taip patalpose padidinamas oro slėgis, kad dulks centrinio dulkių siurbliu būtų siurbiamos efektyviau. Funkciją galima aktyvinti skaitmeniniu jėgimu Centrinio dulkių siurblio funkcija . Kol skaitmeninis jėgimas aktyvintas, funkcija veikia nuolat.
	Gartraukis	Tiekiamo ir ištraukiamo oro ventiliatoriaus greičio lygis nustatomas Maksimalus . Taip padidinamas oro srautas gartraukyje. Funkciją galima aktyvinti skaitmeniniu jėgimu Gartraukio funkcija .
	Naudotojo užraktas	Sistema apsaugota slaptažodžiu. Nuostatoms keisti prisijunkite įvesdami slaptažodį.
	Vartotojo funkcija 1	Konfigūruojamasis skaitmeninis jėgimas naudotojo parinktam ventiliatoriaus greičiui įvesti. Didelio pirmumo funkcija.
	Vartotojo funkcija 2	Konfigūruojamasis skaitmeninis jėgimas naudotojo parinktam ventiliatoriaus greičiui įvesti. Vidutinio pirmumo funkcija.
	Vartotojo funkcija 3	Konfigūruojamasis skaitmeninis jėgimas naudotojo parinktam ventiliatoriaus greičiui įvesti. Mažo pirmumo funkcija.
	Slėgio rėlė	Konfigūruojamasis skaitmeninis jėgimas slėgio kontrolės įtaisui įjungti. Abiejų ventiliatorių oro srauto lygį galima laisvai konfigūruoti.

4.2 Skaitmeninių signalų funkcijos

Skaitmeniniu signalu iš mygtuko, buvimo detektoriaus, pastato valdymo sistemos (PVS) ar bet kurio kito išorinio įtaiso su skaitmeniniu išėjimu galima įjungti toliau nurodytas funkcijas, jei jos sukonfigūruotos:

- **Dulkių siurblys**
- **Gartraukis**
- **Slėgio rėlė**
- **Vartotojo funkcija 1**
- **Vartotojo funkcija 2**
- **Vartotojo funkcija 1**
- **Gaisro perspėjimas**
- Visi laikinieji naudotojo režimai

Konfigūruojamieji skaitmeniniai jėgimai grupuojami pagal pirmumo lygį.

Vartotojo funkcija 1 pirmumo lygis yra aukščiausias. Jos pakeisti bet kuria kita naudotojo funkcija neįmanoma.

4.3 Funkcijų ir režimų pirmumo lygiai

Naudotojo režimai ir funkcijos, pavyzdžiui, **Išvykę, Perpildyta, Židinytis, Atostogos, Atgaivinti**, bus kas kartą pertraukiami naudotojui parinkus režimą **Auto** ir **Naudotojo**.

Židinytis yra aukščiausio pirmumo lygio funkcija iš visų naudotojo funkcijų. Kitos funkcijos gali viena kitą pertraukti.

	A	B
1		
2		
3		
4		
5		
6		

Režimai pagal pirmumo lygį išvardyti nuo aukščiausio iki žemiausio:

- A — naudotojo režimai, kuriuos galima aktyvinti valdymo pultelyje.
- B — naudotojo režimai ir funkcijos, aktyvinamos per skaitmeninį jėjimą.

4.4 EKO režimas



Eko režimas – tai energijos taupymo funkcija, kurią galima aktyvinti atvėrus **Nustatyti temperatūrą** meniu.

Funkcija **Eko režimas** veikia, tik jei sumontuotas ir sukongūruotas vidinis šildytuvas.

Funkcija **Eko režimas** sumažina tiekiamo oro temperatūros vertę, kurią pasiekus šaltomis naktimis įjungiamas šildytuvas.

Jei temperatūra lauke yra labai žema ir šildytuvas naktį vis tiek įjungiamas, kitą dieną patalpų temperatūra šilumokaičiu padidinama, kad sukauptą šilumą būtų galima panaudoti kitą šaltą naktį. Sumažinta nustatytoji šildytuvo įjungimo vertė išlieka.

EKO režimas turi įtakos toliau nurodytoms naudotojo funkcijoms / režimams, jei jie parinkti:	EKO režimas kas kartą įjungiamas aktyvintus toliau nurodytus režimus:
<ul style="list-style-type: none"> • Auto • Naudotojo • Išvykę • Atostogos • Centrinio dulkių siurblio funkcija • Gartraukio funkcija • Židinio funkcija 	<ul style="list-style-type: none"> • Išvykę • Atostogos
	EKO režimas kas kartą išjungiamas aktyvintus toliau nurodytas naudotojo funkcijas / režimus: <ul style="list-style-type: none"> • Perpildyta • Atgaivinti • Vėsinimas lauko oru

4.5 Patalpų oro kokybė



Įrenginys automatiškai reguliuoja patalpų oro drėgmės ir (arba) CO₂ lygį. Suprastėjus oro kokybei padidinamas oro srautas.

Funkcija **Valdymas pagal poreikį** reguliuoja patalpų oro kokybę. Santykinės drėgmės ir (arba) CO₂ jutikliais matuojama patalpų oro kokybė.

Patalpų oro kokybės rodmenys pateikiami, kai įjungtas režimas **Auto** ir funkcija **Valdymas pagal poreikį**.

Patalpų oro kokybės lygiai:

- **Puiki** – išmatuota patalpų oro kokybės vertė yra žemesnė už nustatytąją.
- **Gera** – išmatuota patalpų oro kokybės vertė yra tarp žemiausios ir aukščiausios ribos.
- **Gerėjanti** – išmatuota patalpų oro kokybės vertė yra aukštesnė už nustatytąją.

Nustatytąsias santykinės drėgmės ir CO₂ lygio vertes galima įvesti atvėrus **Priežiūra** meniu.

Skirtingas oro srauto nuostatas kokybės lygiams **Gerėjanti** ir **Gera** galima įvesti atvėrus **Priežiūra** meniu.

4.6 Meniu Įrenginio informacija apžvalga



Pagrindinė tik skaitoma informacija apie įrenginio būseną, sukongūruotus komponentus ir jėjimus / išėjimus.

• Komponentai

Šilumokaičio, šildytuvo, vėsintuvo, papildomo valdiklio tipas ir nuostatos.

• Jutikliai

Duomenys iš jutiklių ir ventiliatorių sukimosi greitis.

• Įvesties būseną

Sukongūruotų analoginių, skaitmeninių ir universaliųjų jėjimų būseną. Rodomas prijungto komponento tipas ir neapdorota vertė (voltais).

• Išvesties būseną

Sukongūruotų analoginių, skaitmeninių ir universaliųjų išėjimų būseną. Rodomas prijungto komponento tipas ir vertė (voltais).

• Įrenginio versija

Valdymo plokštės, valdymo skydelio, interneto prieigos modulio modelio pavadinimas, gamintojo numeris, serijos numeris ir gaminio programinės įrangos versija.

4.7 Meniu Perspėjimai apžvalga



Išsami informacija apie aliarmus, kurie yra aktyvūs, ir pastarųjų 20 įvykių sąrašas.

• Aktyvūs perspėjimai

Aliarmų rodinys būna tuščias, jei nėra aktyvių ar užregistruotų aliarmų.

Palieskite **Pagalba** mygtuką, jei reikia išsamesnės informacijos apie aliarmą.

Palieskite **PATVIRTINTI** mygtuką aliarmui pašalinti.

- Jei priežastis nepašalinama, aliarmas vėl signalizuoja.
- Jei nesklandumo pašalinti nepavyksta, susisiekite su montavimo darbus atlikusia įmone arba pardavėju.

Valdymo pultelio miego režimas nejungiamas, jei yra bent vienas aktyvus aliarmas.

• **Perspėjimų žurnalas**

Aliarmų sąrašė galima peržiūrėti 20 pastarųjų aliarmų.

Su kiekvienu aliarmu pateikiama informacija:

- Aliarmo pavadinimas
- Data ir laikas
- Informacija, jei aliarmas sustabdo įrenginį, ir kitos pastabos

4.7.1 Aliarmų apžvalga

Pastaba:

Jei aliarmas nedingsta, kreipkitės į Systemair techninės pagalbos skyrių.

Aliarmas	Paaiškinimas	Sprendimas
A klasės aliarmai:		
Užšalimo apsauga	Vandens temperatūra šildymo radiatoriuje yra labai žema. <ul style="list-style-type: none">• Aliarmo atveju gaminys išjungiamas ir maksimaliai atidaromas vandens vožtuvas.	Įsitikinkite, kad įjungtas cirkuliacinis vandens siurblys. Padidinkite grįžtamojo vandens temperatūrą bent iki 13 °C.
Užšalimo apsaugos temp. jutiklis	Vandeninio šildytuvo temperatūros jutiklis veikia netinkamai. <ul style="list-style-type: none">• Gaminys sustabdomas atsiradus aliarmui.	Patikrinkite, ar apsaugos nuo užšalimo temperatūros jutiklis yra tinkamai įrengtas ir kabelis nepažeistas.
Nepakankamas atitirpinimas	Pirminiam šildytuvui nepavyko pašildyti lauko oro, nes labai žema lauko oro temperatūra arba pirminis šildytuvas sugedęs. <ul style="list-style-type: none">• Gaminys sustabdomas atsiradus aliarmui.	Pradinei termostato būsenai nustatyti paspauskite raudoną mygtuką. Įsitikinkite, kad nepažeistas pirminio šildytuvo kabelis. Jai lauke labai šalta, įsitikinkite, ar sumontuoto pirminio šildytuvo šildymo galia yra pakankama.
Tiekiamo oro ventiliatoriaus aps/min	Tiekiamo oro ventiliatoriaus veikimo sutrikimas. Tiekiamo oro ventiliatoriaus sukimosi greitis yra mažesnis nei reikalaujamas minimalus. <ul style="list-style-type: none">• Gaminys sustabdomas atsiradus aliarmui.	Įsitikinkite, kad kabelių jungtys prijungtos.
Ištraukiamo oro ventiliatoriaus aps/min	Ištraukiamo oro ventiliatoriaus veikimo sutrikimas. Ištraukiamo oro ventiliatoriaus sukimosi greitis yra mažesnis nei reikalaujamas minimalus. <ul style="list-style-type: none">• Gaminys sustabdomas atsiradus aliarmui.	Įsitikinkite, kad ventiliatorių kabelių jungtys prijungtos.
Tiekiamo oro ventiliatoriaus valdymo klaida	Tiekiamo oro slėgis nesiekia nustatytos ribos. <ul style="list-style-type: none">• Gaminys sustabdomas atsiradus aliarmui.	Įsitikinkite, kad slėgio jutiklio oro vamzdelis tinkamai prijungtas ir kabelis nepažeistas.
Ištraukiamo oro ventiliatoriaus valdymo klaida	Ištraukiamo oro slėgis nesiekia nustatytos ribos. <ul style="list-style-type: none">• Gaminys sustabdomas atsiradus aliarmui.	Įsitikinkite, kad slėgio jutiklio oro vamzdelis tinkamai prijungtas ir kabelis nepažeistas.

Aliarmas	Paaiškinimas	Sprendimas
Gaisras	<p>Suveikęs priešgaisrinis aliarmas.</p> <ul style="list-style-type: none"> Gaminys sustabdomas atsiradus aliarmui. 	<p>Pašalinkite priešgaisrinio aliarmo suveikimo priežastį, patvirtinkite aliarmą ir paleiskite gaminį iš naujo.</p> <p>Pastaba:</p> <p>Priešgaisrinis aliarmas suveikia tik nuo gaisro aptikimo ar kitos panašios sistemos skaitmeninio signalo. Skaitmeninė įvestis turi būti nustatyta kaip Gaisro perspėjimas. Tik tada aliarmas veiks.</p>
Žema tiekiamo oro temperatūra	Tiekiamo oro temperatūra yra per žema.	<p>Įsitinkinkite, kad rotacinis šilumokaitis sukasi.</p> <p>Įsitinkinkite, kad šildytuvas veikia tinkamai.</p>
B klasės aliarmai:		
Elektrinio šildytuvo perkaitimas	Suveikė apsauga nuo perkaitimo.	<p>Jeigu suveikė rankiniu būdu atstatoma apsauga nuo perkaitimo, paspauskite raudoną mygtuką ant šildytuvo pradinei būsenai atstatyti.</p> <p>Jeigu suveikė automatinė apsauga nuo perkaitimo, palaukite, kol temperatūra nukris.</p>
Apėjimo sklendės grįžtamsis signalas	Apėjimo sklendės veikimo sutrikimas.	<ul style="list-style-type: none"> Išjunkite elektros tiekimą 10-čiai sekundžių, kad grąžinti valdymo funkciją į pradinę būseną. Palaukite, kol bus atliktas apėjimo sklendės veikimo bandymas. <p>Jeigu maždaug po 3 minučių aliarmas pasikartoja, kreipkitės į Systemair techninės pagalbos skyrių.</p>
Rotoriaus apsauga	<p>Šilumokaičio rotoriaus variklio veikimo sutrikimas.</p> <p>180 sekundžių nėra rotoriaus variklio grįžtamojo signalo.</p>	<p>Pakeiskite rotoriaus diržą, jei jis nutrūkęs.</p> <p>Įsitinkinkite, kad kabelių jungtys patikimai įkištos.</p>
Rotacinio šilumokaičio apsauga	<p>Šilumokaičio rotorius sustojo.</p> <p>180 sekundžių negaunamas sukimosi kontrolės signalas.</p>	<p>Pakeiskite rotoriaus diržą, jei jis nutrūkęs.</p> <p>Įsitinkinkite, kad kabelių jungtys patikimai įkištos.</p> <p>Įsitinkinkite, kad tarpas tarp sukimosi jutiklio ir magneto yra 5–10 mm. Jei reikia, sureguliuokite tarpą.</p>
Antrinė oro sklendė	Reiškia antrinės oro sklendės veikimo sutrikimą.	<p>Įsitinkinkite, kad antrinė oro sklendė nustatyta į tinkamą padėtį.</p> <p>Įsitinkinkite, kad kabelių jungtys patikimai įkištos.</p>
Lauko oro temperatūros jutiklis	Reiškia lauko oro temperatūros jutiklio veikimo sutrikimą.	Įsitinkinkite, kad jutiklis prijungtas tinkamai ir kad kabelis nepažeistas.
Perkaitimo temperatūros jutiklis (OHT)	Reiškia perkaitimo temperatūros jutiklio veikimo sutrikimą.	Įsitinkinkite, kad jutiklis prijungtas tinkamai ir kad kabelis nepažeistas.
Tiekiamo oro temperatūros jutiklis	Reiškia tiekiamo oro temperatūros jutiklio veikimo sutrikimą.	Įsitinkinkite, kad jutiklis prijungtas tinkamai ir kad kabelis nepažeistas.
Patalpos oro temperatūros jutiklis	Reiškia patalpos oro temperatūros jutiklio veikimo sutrikimą.	Įsitinkinkite, kad jutiklis prijungtas tinkamai ir kad kabelis nepažeistas.
Ištraukiamo oro temperatūros jutiklis	Reiškia ištraukiamo oro temperatūros jutiklio veikimo sutrikimą.	Įsitinkinkite, kad jutiklis prijungtas tinkamai ir kad kabelis nepažeistas.

Aliarmas	Paaiškinimas	Sprendimas
Papildomo valdiklio temperatūros jutiklis	Reiškia papildomo valdiklio temperatūros jutiklio veikimo sutrikimą.	Įsitikinkite, kad jutiklis prijungtas tinkamai ir kad kabelis nepažeistas.
Intergruotas drėgmės jutiklis	Reiškia vidinio santykinės drėgmės jutiklio veikimo sutrikimą.	Įsitikinkite, kad jutiklis prijungtas tinkamai ir kad kabelis nepažeistas.
Integruotas ištraukiamo oro temperatūros jutiklis	Reiškia ištraukiamo oro temperatūros vidaus jutiklio veikimo sutrikimą.	Įsitikinkite, kad jutiklis prijungtas tinkamai ir kad kabelis nepažeistas.
Papildomo valdiklio perspėjimas	Reiškia išorinio įrenginio klaidą.	Įsitikinkite, kad jutiklis prijungtas tinkamai ir kad kabelis nepažeistas. Įsitikinkite, kad nesuveikus apsauga nuo perkaitimo.
C klasės aliarmai:		
Filtro pabaigos įspėjimas	Pranešimas apie artėjančių filtrų keitimo terminą.	Pakeiskite filtrus per mėnesį.
Filtrai	Metas pakeisti filtrą.	Pakeiskite filtrą. Išsamios informacijos apie filtrų pardavėjus mažmenininkus pateikiama meniu Pagalba meniu.
Išorinis sustabdymas	Gaminys išjungtas išoriniu signalu, gautu iš prijungto įrenginio arba pastato valdymo sistemos.	Pašalinkite išjungimo signalo priežastį.
Rankinis vent. stabdymas	Įjungtas ventiliatorių rankinio valdymo režimas ir oro srauto parinktis nustatyta į Išjungta .	Nustatykite kitą oro srauto režimą (Žemas/Normalus/Aukštas) arba Auto valdymo pultelio pradžios ekrane.
Perkaitimo perspėjimas	Iš šildytuvo išeinančio oro temperatūra yra labai aukšta, nes tiekiamo oro srautas yra nepakankamas.	Įsitikinkite, kad oro įsiurbimo angos grotelės neužkimštos. Įsitikinkite, kad gaminiui veikiant lauko oro sklendė yra atidaryta.
Išorinis CO2 jutiklis	Reiškia išorinio CO2 jutiklio veikimo sutrikimą.	Įsitikinkite, kad jutiklis prijungtas tinkamai ir kad kabelis nepažeistas. Jei jutiklis yra belaidis, valdymo pultelyje patikrinkite RS485 tinklų sietuvo ir jutiklio būseną.
Išorinis drėgmės jutiklis	Reiškia išorinio santykinės drėgmės jutiklio veikimo sutrikimą.	Įsitikinkite, kad jutiklis prijungtas tinkamai ir kad kabelis nepažeistas. Jei jutiklis yra belaidis, valdymo pultelyje patikrinkite RS485 tinklų sietuvo ir jutiklio būseną.
Išvestis rankiniame režime	Vienas ar daugiau analoginių išėjimų yra rankiniame režime.	Patikrinkite meniu Priežiūra->Išvestis meniu. Įsitikinkite, kad nustatyta visų sukonfigūruotų išėjimų parinktis į Automatinis .

Skaitmeniniame išėjime, kuris nustatytas kaip **Suminis perspėjimas**, kas kartą suveikus aliarmui atsiranda bendrasis signalas. Taip nebūna, jei aliarmas yra **Išorinis sustabdymas**, **Išvestis rankiniame režime** ir **Rankinis vent. stabdymas**. Šiuo signalu neperduodama informacija apie aliarmo tipą.

4.8 Meniu Sistemos nustatymai apžvalga



Įrenginio vietos, kalbos ir laiko konfigūravimas.

- Kalba (numatytoji kalba yra anglų)

- Šalis (numatytoji šalis yra Jungtinė Karalystė)
- Įrenginio adresas (adresas, pašto indeksas)
- Įrenginio data ir laikas, vasaros laiko įjungimo / išjungimo jungiklis.

Laikas pagal Europos standartą automatiškai pakeičiamas į vasaros laiką, remiantis Grinvičo laiko juostos ir įvestos įrenginio vietos informacija.

Galima pasirinkti 12 arba 24 valandų formatą.

- Kontaktinė informacija: rangovas, montuotojas, techninės priežiūros įmonė, telefonas, interneto svetainė, el. paštas ir kt.
- Ekranu nuostatos: ekrano skaitis ir ekrano veikimo pobūdis esant įjungtam budėjimo režimui.

4.9 Meniu Priežiūra apžvalga



Visus įrenginio parametrus ir nuostatas galima keisti atvėrus meniu **Priežiūra**.

Meniu **Priežiūra** apsaugotas slaptažodžiu (numatytasis slaptažodis yra 1111).

4.9.1 Įvestis



Valdymo plokštės ir išorinių priedų jungčių plokštės analoginių, skaitmeninių ir universaliųjų įėjimo gnybtų nuostatos.

Skaitmeninis įėjimas	Aprašymas
Naudotojo režimai	Parinkite naudotojo režimą, kuris įjungiamas skaitmeninio įėjimo signalu.
Centrinio dulkių siurblio funkcija	Sukonfigūruokite centrinio dulkių siurblio funkciją, įjungiamą skaitmeninio įėjimo signalu.
Gartraukio funkcija	Sukonfigūruokite gartraukio funkciją, įjungiamą skaitmeninio įėjimo signalu.
Išorinis sustabdymas	Sukonfigūruokite įrenginio stabdymą skaitmeninio įėjimo signalu.
Papildomo valdiklio perspėjimas	Sukonfigūruokite aliarmo signalą iš išorinio šildytuvo, vėsintuvo arba pirminio šildytuvo.
Šaltnešio vamzdyne temp.	Sukonfigūruokite skysčio temperatūros grįžtamojo ryšio signalą iš perjungimo sistemos.
Gaisro perspėjimas	Sukonfigūruokite priešgaisrinės signalizacijos arba dūmų detektoriaus signalą.
Vartotojo funkcija 1	Sukonfigūruokite naudotojo nustatytą oro srauto verčių taikymą.
Vartotojo funkcija 2	Sukonfigūruokite naudotojo nustatytą oro srauto verčių taikymą.
Vartotojo funkcija 3	Sukonfigūruokite naudotojo nustatytą oro srauto verčių taikymą.
Slėgio rėlė	Sukonfigūruokite slėgio relės signalą.

Pastaba:

- Santykinės drėgmės ir ventiliatorių sukimosi greičio signalai jau priskirti konkreitiems gnybtams ir jų pakeisti neįmanoma. Visus kitus skaitmeninius įėjimus galima susieti su bet kuria funkcija.
- Prie analoginių įėjimų (AI) prijungtus temperatūros jutiklius susieti galima tik kartą.
- Įvairius skaitmeninius įėjimus galima susieti su tokiais pačiais naudotojo režimais. Pavyzdžiui, kelis vonios kambarius galima susieti su skirtingais skaitmeniniais įėjimais, kurių kiekvienam priskirtas režimas **Atgaivinti**.
- Galima nustatyti, kad skaitmeniniai įėjimai būtų **Normaliai atidaryta (NO)** arba **Normaliai uždaryta (NC)**. Numatytoji nuostata yra **Normaliai atidaryta (NO)**.

4.9.2 Išvestis



Valdymo plokštės ir išorinių priedų jungčių plokštės analoginių, skaitmeninių ir universaliųjų išėjimo gnybtų nuostatos.

Skaitmeninė išvestis	Aprašymas
Žingsnis valdiklis Y1 Šildymas Žingsnis valdiklis Y3 Šaldymas Žingsnis valdiklis Y4 Pap. valdiklis	Sukonfigūruokite valdymo signalus.
Suminis perspėjimas	Sukonfigūruokite trikčių signalizavimo išėjimą.
Lauko/Šalinamo oro sklendė	Sukonfigūruokite oro sklendės valdymo signalą.
Antrinis oras	Sukonfigūruokite antrinio oro sklendės valdymo signalą.
Aktyvus vėsinimas	Sukonfigūruokite į išorinę sistemą siunčiamą vėsinimo aktyvinimo signalą.
Išorinio vent. valdymo blokas	Sukonfigūruokite indikatorius signalą, informuojantį apie ribojamą ventiliatoriaus sukimosi greitį (pavyzdžiui, kai įjungta atitirpinimo funkcija).
Cirkul. siurblys, Y1 Šildymas Cirkul. siurblys, Y3 Vėsinimas Cirkul. siurblys, Y1/Y3 Perjungiamas Cirkul. siurblys, Y4 Papildomas valdiklis	Sukonfigūruokite cirkuliacinio siurblio išjungimo ir paleidimo signalus.
Savaitinis grafiakas - Nesuplanuota	Sukonfigūruokite išėjimo signalą, išvedamą neplaniniu savaitės laikotarpiu.

Savaitinis grafikas - Suplanuota	Sukonfigūruokite išėjimo signalą, išvedamą planiniu savaitės laikotarpiu.
Įrenginio būseną - Gera	Sukonfigūruokite išėjimo signalą, išvedamą, kai nėra aktyvių arba nepatvirtintų aliarmų.

Pastaba:

- Ventilatoriaus impulsų trukmės moduliavimo išėjimas ir simistorinis išėjimas jau priskirti konkreitiems gnybtams ir jų pakeisti neįmanoma. Visus kitus išėjimus galima susieti su bet kuria funkcija.
- Išėjimo funkciją galima naudoti tik kartą. Jau naudojamas ir sukonfigūruotas gnybtas išėjimo tipo parinkimo meniu rodomas pilka spalva.
- Analoginiams ir skaitmeniniams išėjimams skirtas reguliuojamas režimas **Naudotojo**.
- Funkcija **Naudotojo** pakeičia visas su sistema susijusias automatines funkcijas. Analoginis išėjimas reguliuojamas 0–10 V intervale, o skaitmeninio išėjimo vertės yra **Ijungta** ir **Išjungta**.

4.9.3 Komponentai



Sukonfigūruokite prijungtus komponentus.

Šilumokaitis

- Įjunkite arba išjunkite pasyviojo namo funkciją, jei šilumokaičio tipas yra **Rotacinis**.

Taip / Ne.

- Parinkite apėjimo sklendės vietą, jei šilumokaičio tipas yra **Plokštelinis**. Numatytoji nuostata priklauso nuo įrenginio tipo.

Tiekimo / Ištraukimo.

- Nustatykite pavaros tipą. Numatytoji nuostata priklauso nuo įrenginio tipo.

Intervalas: 0–10 V / 2–10 V / 10–0 V / 10–2 V.

Šildytuvas

- Parinkite šildytuvo tipą. Parinkus tipą kas kartą atveriamą papildomų konfigūravimo parinkčių. Numatytoji nuostata priklauso nuo įrenginio tipo.

Joks / Elektrinis / Vandens / Perjungiamas.

- Nustatykite pavaros tipą. Numatytoji vertė yra 0–10 V.

Intervalas: 0–10 V / 2–10 V / 10–0 V / 10–2 V.

- Nustatykite cirkuliacinio siurblio temperatūrą. Numatytoji nuostata yra 10 °C. Įmanoma, tik jei šildytuvo tipas yra **Vandens** arba **Perjungiamas**.

Intervalas: 0–20 °C.

- Nustatykite cirkuliacinio siurblio išjungimo delsą. Numatytoji nuostata yra 5 minutės. Įmanoma, tik jei šildytuvo tipas yra **Vandens** arba **Perjungiamas**.

Intervalas: **Išjungta** / 1–60 min.

Vėsintuvas

- Parinkite vėsintuvo tipą. Parinkus tipą kas kartą atveriamą papildomų konfigūravimo parinkčių. Numatytoji nuostata yra **Joks**.

Joks / Vandens / Perjungiamas.

- Nustatykite lauko oro temperatūros blokuotę. Numatytoji nuostata yra 10 °C.

Intervalas: 0–20 °C.

- Nustatykite pavaros tipą. Numatytoji vertė yra 0–10 V.

Intervalas: 0–10 V / 2–10 V / 10–0 V / 10–2 V.

- Nustatykite cirkuliacinio siurblio išjungimo delsą. Numatytoji nuostata yra 5 minutės. Įmanoma, tik jei vėsintuvo tipas yra **Vandens** arba **Perjungiamas**.

Intervalas: **Išjungta** / 1–60 min.

Papildomas valdiklis

- Parinkite papildomo valdiklio tipą. Parinkus tipą kas kartą atveriamą papildomų konfigūravimo parinkčių. Numatytoji nuostata yra **Joks**.

Joks / Kaitintuvas / Šildymas / Aušinimas / GEO šilumokaitis.

- Įveskite papildomo valdiklio nustatytą temperatūros vertę. Numatytoji vertė yra 0 °C.

Intervalas: nuo – 30 iki 40 °C.

- Proporcingojo reguliavimo zona. Numatytoji nuostata yra 4 °C.

Intervalas: 1–60 °C.

- Nustatykite integralinio reguliavimo trukmę. Numatytoji nuostata yra **Išjungta**.

Intervalas: **Išjungta** / 1–240 sek.

- Nustatykite pavaros tipą. Numatytoji vertė yra 0–10 V.

Intervalas: 0–10 V / 2–10 V / 10–0 V / 10–2 V.

- Nustatoma cirkuliacinio siurblio temperatūra. Numatytoji nuostata yra 0 °C. Įmanoma, tik jei valdiklio tipas yra **Kaitintuvas**

Intervalas: 0–20 °C.

- Nustatykite cirkuliacinio siurblio išjungimo delsą. Numatytoji nuostata yra 5 minutės.

Intervalas: **Išjungta** / 1–60 min.

Sukonfigūruokite išplėstines nuostatas, jei valdiklio tipas yra **GEO šilumokaitis**.

– Pirminio šildytuvo nuostatos:

Nustatytasis taškas (nuo -30 °C iki +10 °C).

Ijungimo temperatūra (nuo -30°C iki 0 °C).

– Išankstinio vėsintuvo nuostatos:

Nustatytasis taškas (nuo 10 °C iki 30 °C).

Ijungimo temperatūra (nuo 15 °C iki 30 °C).

4.9.4 Valdymo kontrolė



Sukonfigūruokite įrenginio valdymą.

Temperatūros valdymas

- Sukonfigūruokite temperatūros valdiklį. Parinkite valdymo režimą:

Tiekiamo oro temp. valdymas / Kambario oro temp. valdymas / Ištraukiamo oro temp. valdymas.

Pastaba:

Kambario oro temp. valdymas režimui reikia papildomo įtaiso patalpos oro temperatūrai matuoti.

- Parinkite temperatūros matavimo vienetus. Numatytoji nuostata yra **Celsijus**.
- Celsijus / Farenheitai.**
- Nustatykite proporcingojo reguliavimo zoną. Numatytoji vertė yra 20 °C. Nustatoma integralinio reguliavimo trukmė. Numatytoji vertė yra 100 sek.
- Sukonfigūruokite **SATC dalinimas** išėjimų nuostatas: vėsintuvo (0–20 %), šilumokaičio (25–60 %) ir šildytuvo (65–100 %). Intervalas: 0–100 %.
- Sukonfigūruokite kaskadinio valdymo nustatytąsias vertes: žemiausia / aukščiausia tiekiamo oro temperatūra,

proporcingojo reguliavimo zona, integralinio reguliavimo trukmė.

Įmanoma, tik jei įjungtas režimas **Kambario oro temp. valdymas** ir **Ištraukiamo oro temp. valdymas**.

EKO režimas

- Sukonfigūruokite ekonominio režimo nuostatas. Nustatykite šildytuvo temperatūros poslinkį. Numatytoji nuostata yra 5 °C.

Intervalas: 0–10 °C.

Ventiliatoriaus valdymas

- Sukonfigūruokite oro srauto ir ventiliatorių nuostatas. Parinkite ventiliatorių valdymo (oro srauto) tipą. Numatytoji nuostata yra **Aps./min**.

Galimi oro srauto valdymo tipai: %/ **Aps./min** / **Srautas** / **Slėgis** / **Išorinis**.

Nuostata	Rankinis	Rankinis	Srautas	Slėgis	Išorinis
Oro srauto matavimo vienetas.	%	Aps./min	l/s, m ³ /h, cfm	Pa	%
P-juosta	–	0–3000 aps./min.	0–3000 aps./min.		–
I-laikas	–	Išjungta / 1–240 sek. Numatytoji nuostata: 5 sek.	Išjungta / 1–240 sek. Numatytoji nuostata: 5 sek.		–
Oro srauto lygio nuostatos kiekvienam lygiui:	16-100%	500–5000 aps./min.	Jutiklio intervalas (oro srauto vienetas)		0–100%

Rankinis vent. stabdymas – įjungtą arba išjungtą ventiliatoriaus rankinio išjungimo funkcija. Numatytoji nuostata yra **IŠJUNGTĄ**.

Slėgio jutikliai – pagal slėgį konfigūruojama jutiklio įtampa. Nustatykite vertę, kurią pasiekus signalizuojamas ventiliatoriaus alarmas. Numatytoji nuostata yra JOKS	–	–	Tiekiamo oro ventiliatoriaus jutiklis: Slėgis, atitinkantis 0 V: 0–500 Pa, numatytoji nuostata 0 Pa Slėgis, atitinkantis 10 V: 0–2500 Pa, numatytoji nuostata 500 Pa. Ištraukiamo oro ventiliatoriaus jutiklis: Slėgis, atitinkantis 0 V: 0–500 Pa, numatytoji nuostata 0 Pa Slėgis, atitinkantis 10 V: 0–2500 Pa, numatytoji nuostata 500 Pa.	–	–
Nustatykite tiekiamo oro ventiliatoriaus ir ištraukiamo oro ventiliatoriaus K koeficientą. Numatytosios nuostatos priklauso nuo įrenginio tipo.	–	–	SAF K faktorius intervalas: 0–1000 EAF K faktorius intervalas: 0–1000	–	–
Lauko kompensacija	Šios funkcijos paskirtis – esant ekstremaliai oro temperatūrai žiemą sukurti išbalansuotą oro srautą ir taip apsaugoti įrenginį nuo užšalimo arba esant ekstremalioms sąlygoms žiemą ar vasarą užtikrinti subalansuotą vėdinimą taip apribojant labai šalto ar labai karšto lauko oro patekimą į patalpą. Funkcija sumažina tiekiamo oro ventiliatoriaus (SAF) arba abiejų – tiekiamo ir ištraukiamo oro – ventiliatorių (SAF / EAF) sukimosi greitį tiek, kiek nustatyta parametro Kompensacijos sustabdymo vertė parinktimi (reguliuojama nuo 0 iki 50 %). Mažinama, jei lauko oro temperatūra (OAT) nukrinta žemiau reguliuojamos vertės, nustatytos parametro Kompensavimo pradžios temperatūra parinktimi (žiemą – nuo 0 iki –30 °C, o vasarą – nuo 15 iki 30 °C). Kompensavimas pasiekia maksimumą, kai lauko oro temperatūra pasiekia reguliuojamą vertę, nustatyta parametro Kompensacijos sustabdymo temperatūra parinktimi (žiemą – nuo 0 iki –30 °C, o vasarą – nuo 15 iki 30 °C).				

Pastaba:

Jei pakeičiamas oro srauto tipas, naudotojui pačiam reikia pakeisti proporcingojo reguliavimo zonos vertę. Proporcingojo reguliavimo zonos vertė automatiškai nekeičiama.

Valdymas pagal poreikį

Sukonfigūruokite patalpų oro kokybės jutiklius. Kai vienas ar daugiau jutiklių sukonfigūruojama, funkciją **Valdymas pagal poreikį** galima aktyvinti pradžios rodinyje parenkant režimą **Auto**.

- Įjunkite arba išjunkite CO₂ jutiklį. Numatytoji nuostata yra **Išjungta**.

Įveskite CO₂ jutiklio nustatytąją vertę. Numatytoji nuostata yra 800 ppm (milijoninės dalys atmosferoje). Normali CO₂ koncentracija atmosferoje yra 400 ppm. Intervalas: 100–2000 ppm.

Nustatykite proporcingojo reguliavimo zoną. Numatytoji nuostata yra 200 ppm. Intervalas: 50–2000 ppm.

Nustatykite integralinio reguliavimo trukmę. Numatytoji nuostata yra **Išjungta**. Intervalas: Išjungta/ 1–120 sek.

- Įjunkite arba išjunkite santykinės drėgmės jutiklį. Numatytoji nuostata yra **Išjungta**.

Įveskite nustatytąją santykinės drėgmės vertę vasarą. Numatytoji nuostata yra 60 %. Intervalas: 1–100 %.

Įveskite nustatytąją santykinės drėgmės vertę žiemą. Numatytoji nuostata yra 50 %. Intervalas: 1–100 %.

Nustatykite proporcingojo reguliavimo zoną. Numatytoji nuostata yra 10 %. Intervalas: 1–100 %.

Nustatykite integralinio reguliavimo trukmę. Numatytoji nuostata yra **Išjungta**. Intervalas: Išjungta/ 1–120 sek.

- Parinkite oro srauto lygį, taikomą, kai oro kokybė yra **Gerėjanti**. Intervalas: **Normalus / Aukštas / Maksimalus**.
- Parinkite oro srauto lygį, taikomą, kai oro kokybė yra **Gera**. Intervalas: **Žemas / Normalus**.

Drėgmės perdavimo valdymas

Ši nuostata yra, jei įrenginyje sumontuotas rotacinis šilumokaitis. Proporcingojo reguliavimo zonos ir integralinio reguliavimo trukmės vertės primygtinai rekomenduojama palikti numatytąsias. Jas keisti turėtų tik montuotojas arba mokymo kursų baigę darbuotojai.

- Įjunkite arba išjunkite santykinės drėgmės perdavimo funkciją. Numatytoji nuostata yra **Išjungta**.
- Kai funkcija **Drėgmės perdavimo valdymas** aktyvinta, reikia sukonfigūruoti:

Nustatytąją vertę. Numatytoji vertė yra 45 % drėgmės. Intervalas: 1–100 % santykinės drėgmės.

Proporcingojo reguliavimo zoną. Numatytoji vertė yra 4 g/kg. Intervalas: 1–100 g/kg.

Integralinio reguliavimo trukmę. Numatytoji vertė yra **Išjungta**. Intervalas: Išjungta/ 1–120 sek.

Atitirpinimo valdymas

Ši nuostata įmanoma, jei įrenginyje sumontuotas plokštelinis šilumokaitis.

- Įrenginyje įdiegta automatinio atitirpinimo funkcija, kuri įjungžiama iškilus šilumokaičio apledėjimo pavojui.

Parinkite atitirpinimo režimą. Numatytoji nuostata yra **Normalus**.

Švelnus	Sausos vietos, pavyzdžiui, sandėlių pastatai, kuriuose būna nedaug žmonių, arba pramoniniai pastatai, kuriuose technologiniam procesui nereikia vandens.
Normalus	Butai arba namai, kuriuose drėgmė yra normali. Naujai pastatytuose namuose pirmuoju žiemos sezonu gali reikėti aukštesnio atitirpinimo lygio.
Agresyvus	Pastatai, kuriuose drėgmės lygis yra labai aukštas.

- Nustatykite apėjimo sklendės vietą. Numatytoji nuostata priklauso nuo įrenginio konfigūracijos.

Tiekimo / Ištraukimo.

- Nustatykite, jei leidžiamas antrinis oras. Numatytoji nuostata yra **Išjungta**.

Išjungta / Įjungta.

Vėsinimo valdymas

- Įjunkite arba išjunkite šalčio atgavimo funkciją. Numatytoji nuostata yra **Išjungta**.

Šalčio atgavimo funkcija įjungžiama, jei lauko oras yra šiltesnis už ištraukiamą orą, o tiekiamo oro temperatūra yra žemesnė už nustatytąją. Tokiu atveju nutraukiamas šilumos reguliavimo procesas.

Nustatykite vėsinimo ribą. Šalčio atgavimo funkcija įjungžiama, jei ištraukiamo oro temperatūra yra žemesnė už lauko oro temperatūrą tiek, kokia nustatyta riba (numatytoji nuostata yra 2K), ir yra vėsinimo poreikis.

- Sukonfigūruokite vėsinimo lauko oru funkcijos būseną, temperatūrą ir trukmę. Įjunkite arba išjunkite vėsinimo lauko oru funkciją. Numatytoji nuostata yra **Išjungta**.

Nustatykite tiekiamo ir ištraukimo oro ventiliatoriaus lygius, taikomus įjungus vėsinimo lauko oru funkciją. Numatytoji nuostata yra **Normalus**.

Nustatykite pradžios/pabaigos sąlygas.

Nustatykite ištraukiamo / patalpos oro temperatūrą. Numatytoji nuostata yra 18 °C.

Nustatykite aukštą ribinę lauko oro temperatūrą. Numatytoji nuostata yra 23 °C.

Nustatykite žemą ribinę lauko oro temperatūrą. Numatytoji nuostata yra 12 °C.

Nustatykite pradžios ir pabaigos laiką.

4.9.5

Naudotojo režimai



Kiekvienam naudotojo režimui nustatykite tiekiamo ir ištraukiamo oro ventiliatoriaus lygius, numatytąją trukmę ir temperatūros poslinkį, jei yra.

4.9.6 Komunikacija



Sukonfigūruokite „Modbus“ ir belaidžio ryšio nuostatas.

Modbus

- Nustatykite „Modbus“ adresą. Numatytoji nuostata yra 1.
- Nustatykite spartą bodais. Numatytoji nuostata yra 115200.
- Nustatykite lyginumą. Numatytoji nuostata yra **Joks**. Intervalas: **Joks** / **Lyginis** / **Nelyginis**.
- Nustatykite pabaigos bitus. Fiksuotoji vertė yra 1.
- Rodoma „Smartly“ tinklų sietuvo būseną.

HMI adresas

- Įveskite unikalų valdymo skydelio adreso numerį.

Jei naudojamas ne vienas valdymo skydelis, kiekvienam iš jų reikia suteikti skirtingą adreso numerį.

Šiame meniu rodomas esamo valdymo skydelio adreso numeris.

WLAN nustatymai

Ir interneto prieigos modulis – tai prietaisas, skirtas įrenginiui valdyti per nuotolį.

- Sukonfigūruokite WLAN nuostatas, pagal kurias įrenginys per modulį SAVE CONNECT prisijungs prie interneto.

4.9.7 Istorija



Informacija apie aliarmus, ventiliatorius ir parametrus.

Ventiliatorių lygiai

- Nustatykite, kiek laiko konkrečiame lygyje veiks kiekvienas ventiliatorius. Rodoma praėjusį ir bendrą trukmę. Anuliuokite praėjusios trukmės rodmenis.

1 lygis: 0–20 %



2 lygis: 21–40 %

3 lygis: 41–60 %

4 lygis: 61–80 %

5 lygis: 81–100 %

Parametrai

- Palieskite viršutiniame dešiniajame kampe esančią piktogramą , kad galėtumėte parinkti parametro tipą, padėtį y ašyje, laikotarpį nuo 60 minučių iki 2 savaičių ir pagal atmintyje laikomus duomenis sukurti kreivę.
- Palieskite rodyklės mygtuką  (yra tik mobiliųjų įrenginių programėlėje) parametrų duomenims eksportuoti.

4.9.8 Atsarginė kopija



Grąžinkite gamykloje sukonfigūruotas nuostatas arba importuokite ir eksportuokite konfigūracijos failą.

- Atverkite meniu **Gamykliniai nustatymai**, kuriame galėsite grąžinti gamykloje sukonfigūruotas nuostatas ir

parametrus. Atliekant šį veiksmą taip pat anuluojamas pa-keistas slaptažodis.

Pastaba:

Įrenginys paleidžiamas iš naujo. Įrenginį paleidus iš naujo reikės atlikti paleisties vedlyje nurodomus veiksmus.

- Palieskite **Išsaugoti vartotojo nust. IAM laikm.**, kad galėtumėte esamą sistemos konfigūracijos failą įrašyti į prijungtą modulį **SAVE CONNECT**.
- Palieskite **Atstatyti vartotojo nust. iš IAM laikm.**, kad galėtumėte atsisiųsti konfigūracijos failą iš prijungto modu-lio **SAVE CONNECT**.
- Palieskite parinktį **Išsaugoti vartotojo nustatymus at- mintyje**, kad įrenginio atmintyje galėtumėte sukurti atsar- ginę esamų nuostatų kopiją. Taip turėsite galimybę ne tik grąžinti gamyklines nuostatas, bet ir gedimo atveju šią ko- piją panaudoti konfigūracijai atkurti.
- Palieskite **Atstatyti vartotojo nustatymus**, kad iš įrengi- nio atminties galėtumėte atkurti atsarginėje kopijoje laiko- mas sistemos nuostatas.

4.9.9 Slaptažodžio nustat.

Pasirinkite, kuriuos meniu reikia apsaugoti, o kurie gali būti be apsaugos.

Meniu **Priežiūra** nuolat apsaugotas slaptažodžiu. Kitus me- niu lygius galima apsaugoti atskirai.

Kitiems meniu lygiams atverti naudokite administratoriaus slaptažodį.

4.10 Meniu Pagalba apžvalga

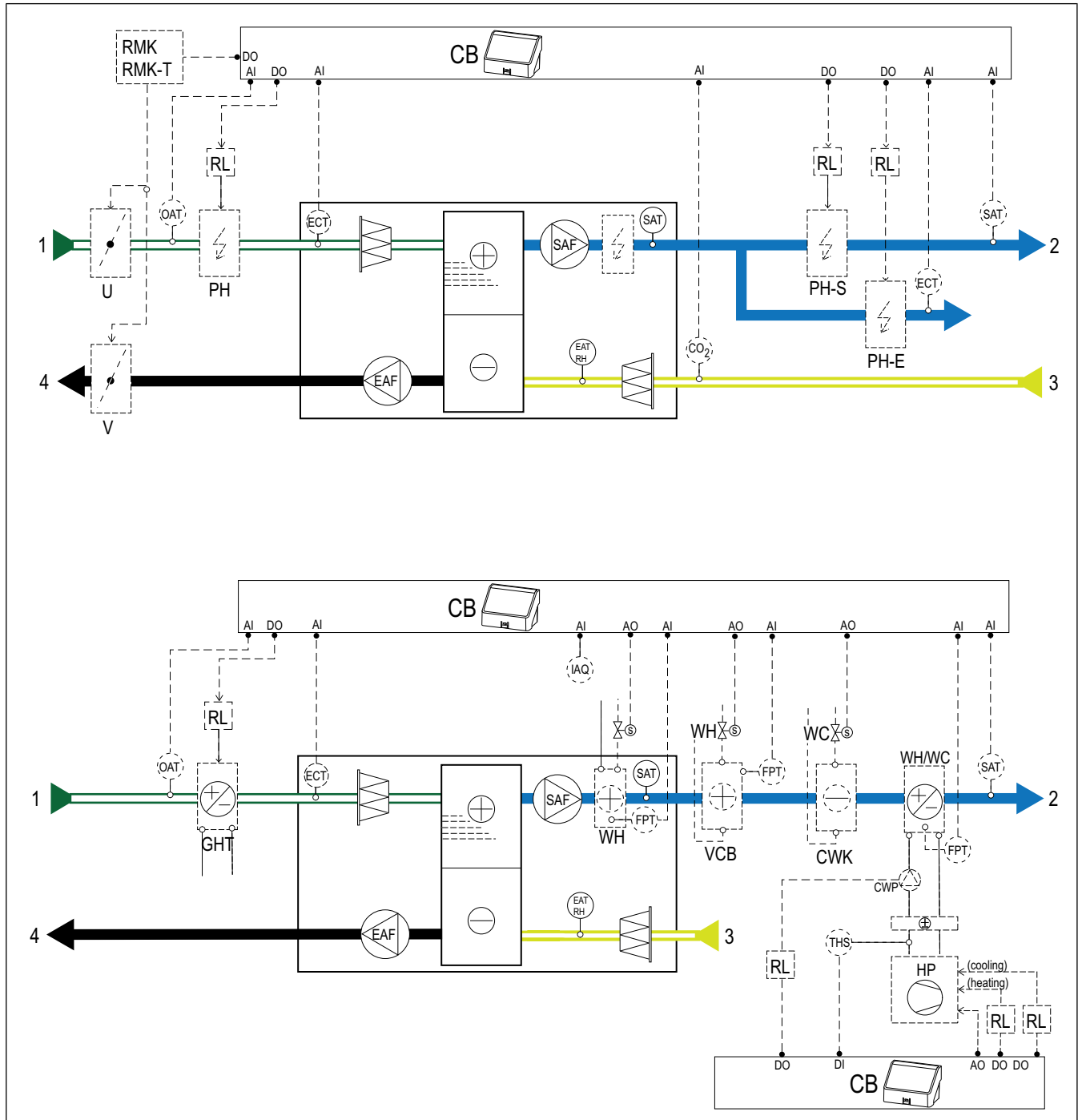


Čia pateikiami DUK (dažnai užduodami klaui- simai), informacija apie tai, ką daryti, kai sig- nalizuojami aliarmai, ir pagalbos tarnybos kontak- tinė informacija.

- **Aptarnavimo partnerio duomenys** – informacija apie techninės priežiūros partnerį.
 - **Įmonė**
 - **Telefonas**
 - **Interneto svetainė**
 - **El. paštas**
- **Naudotojo režimai** – išsamus visų naudotojo režimų aprašymas.
- **Funkcijos** – išsamus įvairių naudotojo funkcijų aprašymas.
- **Aliarmai** – išsamus visų aliarmų aprašymas.
- **Trikčių šalinimas** – informacija apie įvairius galimus gedimus.

5 Priedų suvestinė

5.1 Galimų priedų išdėstymo schema



5.1.1 Simbolių paaiškinimas

- 1 – Lauko oras
- 2 – Tiekiamas oras
- 3 – Ištraukiamas oras
- 4 – Šalinimas oras
- SAF – tiekiamo oro ventiliatorius
- EAF – ištraukiamo oro ventiliatorius
- CB – priedų jungčių plokštė
- CO₂ – CO₂ jutiklis, montuojamas ortakyje
- IAQ – patalpų oro kokybės jutiklis (CO₂, santykinė drėgmė ir temperatūra)
- ELH – elektrinis šildytuvas
- PH – kanalinis lauko oro šildytuvas
- PH-S – kanalinis tiekiamo oro šildytuvas
- PH-E – kanalinis papildomos zonos tiekiamo oro šildytuvas
- PTC – teigiamo temperatūrinio koeficiento šildytuvas lauko oro ortakyje
- PTC-S – teigiamo temperatūrinio koeficiento šildytuvas tiekiamo oro ortakyje
- ECT – papildomo valdiklio temperatūros jutiklis
- OAT – temperatūros jutiklis lauko oro ortakyje
- SAT – tiekiamo oro temperatūros jutiklis

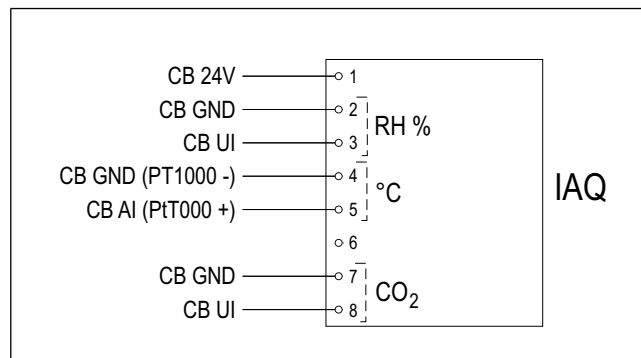
- WH – vidinis vandeninis šildymo kaloriferis
- VCB – vandeninis šildymo kaloriferis
- CWK – vandeninis vėsinimo kaloriferis
- S – vožtuvo pavara
- FPT – apsaugos nuo užšalimo jutiklis
- RL – relė
- RMK – relių rinkinys
- RMK-T – relių rinkinys su transformatoriumi
- U – lauko oro sklendė
- V – ištraukiamo oro sklendė
- GHT – gruntinis šilumokaitis
- WH / WC – perjungiamasis kaloriferis
- THS – termostatas, kuriuo tikrinama, ar šildymo / vėsinimo terpės temperatūra sistemoje yra tinkama (parduodamas atskirai)
- HP – šilumos siurblys (arba kitas šildymo ir vėsinimo įrenginys)
- CWP – vandens siurblys

5.2 Patalpų oro kokybės jutiklių montavimas

Patalpų oro kokybės (IAQ) jutikliai – CO₂, santykinės drėgmės ir temperatūros jutikliai, montuojami ištraukiamo oro ortakyje arba patalpoje, priklausomai nuo jutiklio tipo.

Priedų sąrašas:

- Systemair-1 CO₂ duct sensor — 14906
- Systemair-E CO₂ sensor — 14904
- Room sensor 0-50C (temperature) — 211525
- Systemair-E CO₂ RH Temperature — 211522



Montavimas:

1. Atsižvelgdami į jutiklio tipą sumontuokite jutiklį ortakyje arba patalpoje. Žiūrėkite su jutikliu pateikiamą instrukciją.
2. Prijunkite CO₂ ir santykinės drėgmės jutiklius prie jungčių plokštėje esančio bet kurio laisvo universaliojo įėjimo (UI).
3. Prijunkite temperatūros jutiklį prie jungčių plokštėje esančio bet kurio laisvo analoginio įėjimo (AI) (jungčių plokštėje neužimtas AI6 ir AI7).

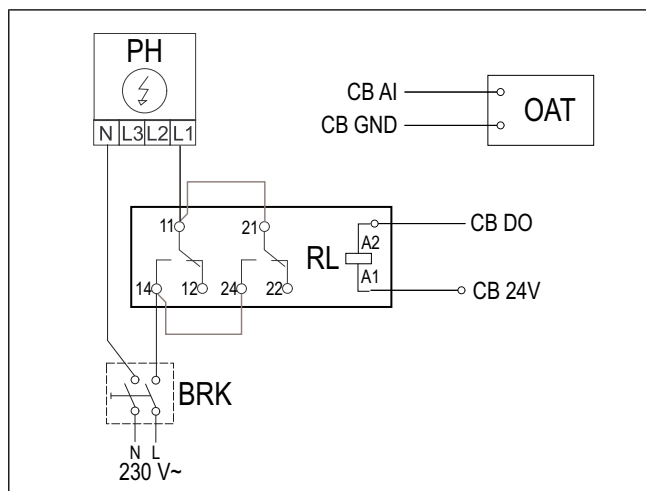
Konfigūravimas:

1. Atverkite meniu **Priežiūra** meniu.
2. Įveskite slaptažodį (numatytasis 1111).
3. Sukonfigūruokite CO₂ ir santykinės drėgmės jutiklius. Atverkite **Įvestis** > **UNIVERSAL..**
 - Pasirinkite universalųjį įėjimą, prie kurio prijungtas CO₂ jutiklis, ir nustatykite **Analoginė įvestis** > **CO₂ jutiklis (CO₂)**.
 - Pasirinkite universalųjį įėjimą, prie kurio prijungtas santykinės drėgmės jutiklis, ir nustatykite **Analoginė įvestis** > **Santykinės drėgmės jutiklis (RH)**.
4. Sukonfigūruokite patalpos temperatūros jutiklį. Atverkite **Įvestis** > **ANALOG..** Pasirinkite analoginį įėjimą, prie kurio prijungtas jutiklis, ir nustatykite **Patalpos oro temp. jutiklis (RAT)**.

5.3 Elektrinio šildytuvo montavimas lauko oro ortakyje

Priedų sąrašas:

- CB 250-6,0 400V/2 Duct heater — 5372, CB 250-9,0 400V/3 Duct heater — 5373
- CB Preheater Connection Kit — 142852



Montavimas:

1. Elektrinį šildytuvą (PH) lauko oro ortakyje montuokite bent 100 mm atstumu nuo įrenginio.
2. Prijunkite elektrinį šildytuvą prie valdymo relės.
3. Prijunkite relę prie bet kurio laisvo jungčių plokštės (CB) skaitmeninio išėjimo.
4. Prieš elektrinį šildytuvą ortakyje sumontuokite temperatūros jutiklį (OAT).
5. Prijunkite ortakyje sumontuotą temperatūros jutiklį prie bet kurio laisvo jungčių plokštės (CB) analoginio įėjimo.
6. Prie valdymo relės prijunkite maitinimo šaltinį. Automatinis išjungiklis (BRK) į komplektą neįeina, todėl jį reikia užsisakyti atskirai. Automatinį išjungiklį elektros grandinėje įrengti būtina.

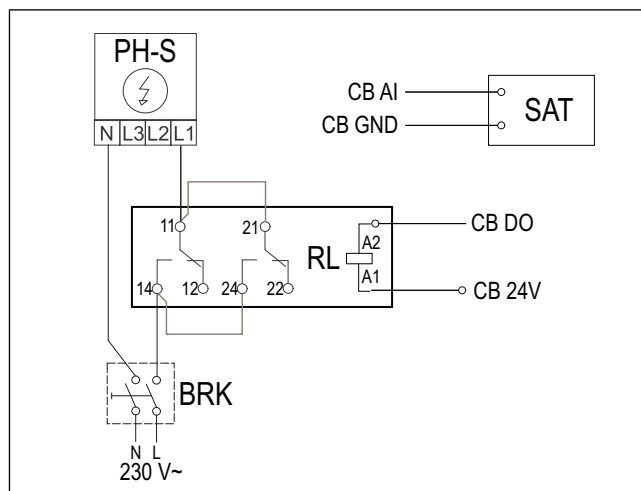
Konfigūravimas:

1. Atverkite meniu **Priežiūra** meniu.
2. Įveskite slaptažodį (numatytasis 1111).
3. Nustatykite šildytuvo tipą **Komponentai > Papildomas valdiklis > Papild.valdiklio tipas > Kaitintuvas**.
4. Atverkite **Priežiūra > Išvestis > SKAITMENINĖ**. Pasirinkite skaitmeninį išėjimą, prie kurio prijungta valdymo relė, ir nustatykite **Žingsninis valdiklis Y4 Pap. valdiklis**.
5. Pakeiskite viduje įrengto lauko oro temperatūros jutiklio konfigūraciją. Atverkite **Priežiūra > Įvestis > ANALOG. > ANALOGINĖ ĮVESTIS 1**. Pakeiskite vertę nustatydami **Papildomo valdiklio temp. jutiklis (ECT)**.
6. Sukonfigūruokite ortakyje sumontuotą temperatūros jutiklį (OAT). Pasirinkite analoginį įėjimą, prie kurio prijungtas jutiklis, ir nustatykite **Lauko oro temperatūros jutiklis (OAT)**.

5.4 Elektrinio šildytuvo montavimas tiekiamo oro ortakyje

Priedų sąrašas:

- CB 250-6,0 400V/2 Duct heater — 5372, CB 250-9,0 400V/3 Duct heater — 5373
- CB Preheater Connection Kit — 142852



Montavimas:

1. Elektrinį šildytuvą (PH-S) tiekiamo oro ortakyje montuokite bent 100 mm atstumu nuo įrenginio.
2. Prijunkite elektrinį šildytuvą prie valdymo relės (RL).
3. Prijunkite relę prie bet kurio laisvo jungčių plokštės (CB) skaitmeninio išėjimo.
4. Ortakyje už šildytuvo sumontuokite temperatūros jutiklį (SAT).
5. Prijunkite ortakyje sumontuotą temperatūros jutiklį prie bet kurio laisvo jungčių plokštės (CB) analoginio įėjimo.
6. Prie valdymo relės prijunkite maitinimo šaltinį. Automatinis išjungiklis (BRK) į komplektą neįeina, todėl jį reikia užsisakyti atskirai. Automatinį išjungiklį elektros grandinėje įrengti būtina.

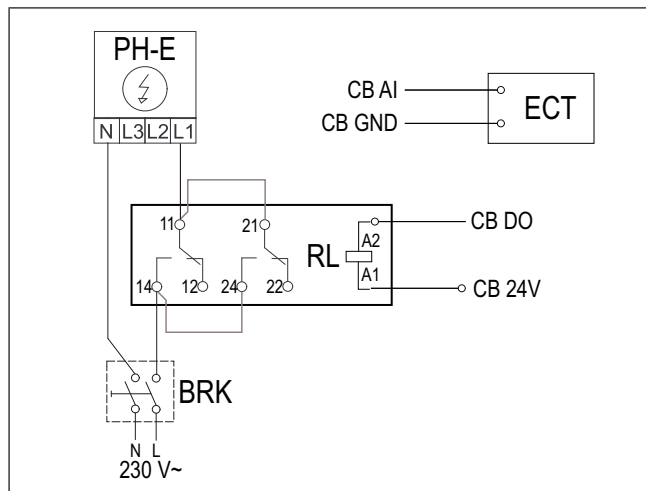
Konfigūravimas:

1. Atverkite meniu **Priežiūra** meniu.
2. Įveskite slaptažodį (numatytasis 1111).
3. Nustatykite šildytuvo tipą **Komponentai > Šildytuvas > Elektrinis**.
4. Atverkite **Priežiūra > Išvestis > SKAITMENINĖ**. Pasirinkite skaitmeninį išėjimą, prie kurio prijungta valdymo relė, ir nustatykite **Žingsninis valdiklis Y1 Šildymas**.
5. Nurodykite, kad vidinis tiekiamo oro temperatūros jutiklis neaktyvus. Atverkite **Priežiūra > Įvestis > ANALOG. > ANALOGINĖ ĮVESTIS 2 > Neaktyvi įvestis**.
6. Sukonfigūruokite ortakyje sumontuotą temperatūros jutiklį (SAT). Pasirinkite analoginį įėjimą, prie kurio prijungtas jutiklis, ir nustatykite **Tiekiamo oro temp. jutiklis (SAT)**.

5.5 Elektrinio šildytuvo montavimas tiekiamo oro ortakyje (papildoma zona)

Priedų sąrašas:

- CB 250-6,0 400V/2 Duct heater — 5372, CB 250-9,0 400V/3 Duct heater — 5373
- CB Preheater Connection Kit — 142852



Montavimas:

1. Elektrinį šildytuvą (PH-E) tiekiamo oro ortakyje montuokite bent 100 mm atstumu nuo įrenginio.
2. Prijunkite elektrinį šildytuvą prie valdymo relės (RL).
3. Prijunkite relę prie bet kurio laisvo jungčių plokštės (CB) skaitmeninio išėjimo.
4. Už elektrinio šildytuvo ortakyje sumontuokite temperatūros jutiklį (ECT).
5. Prijunkite ortakyje sumontuotą temperatūros jutiklį prie bet kurio laisvo jungčių plokštės (CB) analoginio įėjimo.
6. Prie valdymo relės prijunkite maitinimo šaltinį. Automatinis išjungiklis (BRK) į komplektą neįeina, todėl jį reikia užsisakyti atskirai. Automatinį išjungiklį elektros grandinėje įrengti būtina.

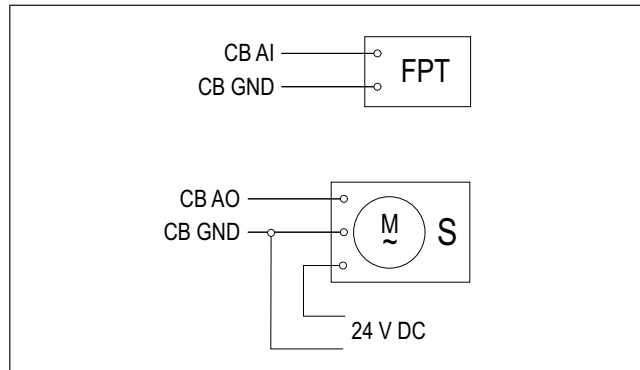
Konfigūravimas:

1. Atverkite meniu **Priežiūra** meniu.
2. Įveskite slaptažodį (numatytasis 1111).
3. Nustatykite šildytuvo tipą **Komponentai > Papildomas valdiklis > Papild.valdiklio tipas > Šildymas**.
4. Atverkite **Priežiūra > Išvestis > SKAITMENINĖ**. Pasirinkite skaitmeninį išėjimą, prie kurio prijungta valdymo relė, ir nustatykite **Žingsninis valdiklis Y4 Pap. valdiklis**.
5. Sukonfigūruokite ortakyje sumontuotą temperatūros jutiklį (ECT). Atverkite **Komponentai > Įvestis > ANALOG..** Pasirinkite analoginį įėjimą, prie kurio prijungtas jutiklis, ir nustatykite **Papildomo valdiklio temp. jutiklis (ECT)**.

5.6 Vidinio vandeninio šildytuvo montavimas

Priedų sąrašas:

- Water coil VSR 700 — 462101
- VAZ4 24A Actuator 0-10V — 9862
- ZTV 15-1,6 valve 2-way — 9824, ZTV 15-1,6 valve 3-way — 9673
- Transformer 24V — 202692



Montavimas:

1. Išsukite srieginį kamštį.
2. Įsukite apsaugos nuo užšalimo jutiklį (FPT). Jutiklį sandarinkite teflonine juoste.
3. Atjunkite ir išmontuokite elektrinį šildytuvą (ELH).
4. Įrenginyje įtaisykite vandeninį šildytuvą (WH).
5. Prie vandeninio šildytuvo prijunkite vamzdžius. Sumontuokite vožtuvą su pavara (S).
6. Prijunkite apsaugos nuo užšalimo jutiklį (FPT) prie bet kurio laisvo jungčių plokštės (CB) analoginio įėjimo.
7. Prijunkite pavarą prie bet kurio laisvo jungčių plokštės (CB) analoginio išėjimo.
8. Prie pavaros prijunkite maitinimo šaltinį.



Įspėjimas

Nebandykite pavaros maitinti iš jungčių plokštėje esančio 24 V nuolatinės įtampos išėjimo.

Išsamesnės informacijos pateikiama į priedo komplektą įeinančioje instrukcijoje.

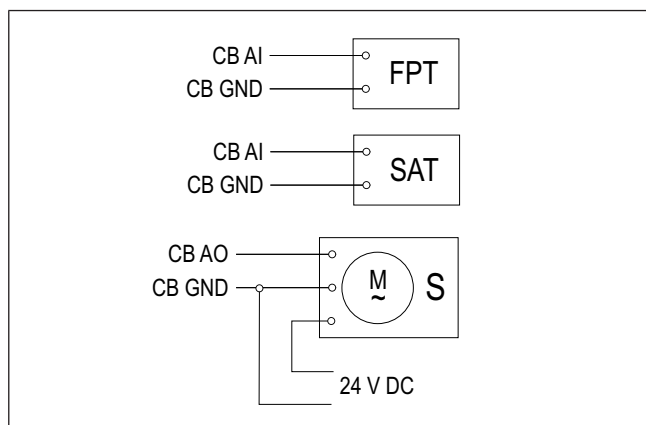
Konfigūravimas:

1. Atverkite meniu **Priežiūra** meniu.
2. Įveskite slaptažodį (numatytasis 1111).
3. Nustatykite šildytuvo tipą **Komponentai > Šildytuvus > Vandens**. Nustatykite pavaros įtampos tipą.
4. Jei įrenginyje sumontuotas vidinis elektrinis šildytuvus, nustatykite elektrinio šildytuvo valdymą į neaktyvų. Atverkite **Priežiūra > Išvestis > ANALOGINĖ > SIMIS-TORIAUS IŠVESTIS > Neaktyvi išvestis**.
5. Atverkite **Priežiūra > Išvestis > ANALOGINĖ**. Pasirinkite analoginį išėjimą, prie kurio prijungta pavarą, ir nustatykite **Y1 Šildymas**.
6. Sukonfigūruokite apsaugos nuo užšalimo jutiklį (FPT). Atverkite **Priežiūra > Įvestis > ANALOG..** Pasirinkite analoginį įėjimą, prie kurio prijungtas jutiklis, ir nustatykite **Užšalimo apsaugos temp. jutiklis (FPT)**.

5.7 Vandeninio šildytuvo montavimas tiekiamo oro ortakyje


Priedų sąrašas:

- VBC 250-2 Water heating battery — 5460
- VBC 250-3 Water heating battery — 9843
- VAZ4 24A Actuator 0-10V — 9862
- ZTV 15-1,6 valve 2-way — 9824, ZTV 15-1,6 valve 3-way — 9673
- Surface sensor -30-150C (FPT) — 211523
- Transformer 24V — 202692



Montavimas:

1. Ortakyje sumontuokite vandeninį šildytuvą.
2. Prie vandeninio šildytuvo prijunkite vamzdžius. Sumontuokite vožtuvą su pavara (S).
3. Prie grįžtamojo vandens vamzdžio paviršiaus pririškite apsaugos nuo užšalimo jutiklį (FPT).
4. Prijunkite apsaugos nuo užšalimo jutiklį (FPT) prie bet kurio laisvo jungčių plokštės (CB) analoginio įėjimo.
5. Prijunkite pavara prie bet kurio laisvo jungčių plokštės (CB) analoginio išėjimo.
6. Ortakyje už šildytuvo sumontuokite temperatūros jutiklį (SAT).
7. Prijunkite ortakyje sumontuotą temperatūros jutiklį prie bet kurio laisvo jungčių plokštės (CB) analoginio įėjimo.
8. Prie pavaros prijunkite maitinimo šaltinį.



Įspėjimas

Nebandykite pavaros maitinti iš jungčių plokštėje esančio 24 V nuolatinės įtampos išėjimo.

Išsamesnės informacijos pateikiama į priedo komplektą įeinančioje instrukcijoje.

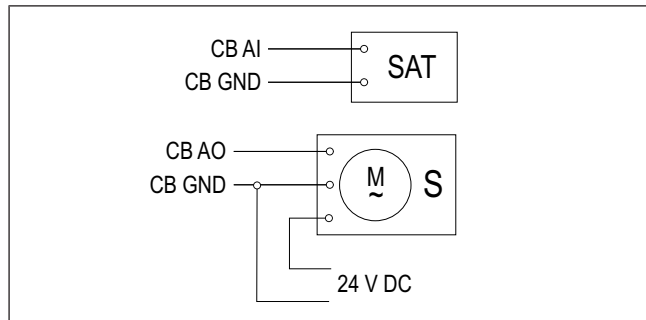
Konfigūravimas:

1. Atverkite meniu **Priežiūra** meniu.
2. Įveskite slaptažodį (numatytasis 1111).
3. Nustatykite šildytuvo tipą **Komponentai** > **Šildytuvai** > **Vandens**. Nustatykite pavaros įtampos tipą.
4. Jei įrenginyje sumontuotas vidinis elektrinis šildytuvai, nustatykite elektrinio šildytuvo valdymą į neaktyvų. Atverkite **Priežiūra** > **Išvestis** > **ANALIGINĖ** > **SIMIS-TORIAUS IŠVESTIS** > **Neaktyvi išvestis**.
5. Atverkite **Priežiūra** > **Išvestis** > **ANALIGINĖ**. Pasirinkite analoginį išėjimą, prie kurio prijungta pavara, ir nustatykite **Y1 Šildymas**.
6. Sukonfigūruokite apsaugos nuo užšalimo jutiklį (FPT). Atverkite **Priežiūra** > **Išvestis** > **ANALOG..** Pasirinkite analoginį įėjimą, prie kurio prijungtas jutiklis, ir nustatykite **Užšalimo apsaugos temp. jutiklis (FPT)**.
7. Nurodykite, kad vidinis tiekiamo oro temperatūros jutiklis neaktyvus. Atverkite **Priežiūra** > **Išvestis** > **ANALOG.** > **ANALIGINĖ ĮVESTIS 2** > **Neaktyvi įvestis**.
8. Sukonfigūruokite ortakyje sumontuotą temperatūros jutiklį (SAT). Pasirinkite analoginį įėjimą, prie kurio prijungtas jutiklis, ir nustatykite **Tiekiamo oro temp. jutiklis (SAT)**.

5.8 Vandeninio vėsintuvo montavimas tiekiamo oro ortakyje

Priedų sąrašas:

- CWK 250-3-2,5 Duct cooler — 30024
- VAZ4 24A Actuator 0-10V — 9862
- ZTV 15-1,6 valve 2-way — 9824, ZTV 15-1,6 valve 3-way — 9673
- Duct sensor -30-70C (SAT) — 211524
- Transformer 24V — 202692



Montavimas:

1. Ortakyje sumontuokite vandeninį vėsintuvą.
2. Prie vandeninio vėsintuvo prijunkite vamzdžius. Sumontuokite vožtuvą su pavara (S).
3. Prijunkite pavara prie bet kurio laisvo jungčių plokštės (CB) analoginio išėjimo.
4. Ortakyje už vėsintuvo sumontuokite temperatūros jutiklį (SAT).
5. Prijunkite ortakyje sumontuotą temperatūros jutiklį prie bet kurio laisvo jungčių plokštės (CB) analoginio įėjimo.
6. Prie pavaros prijunkite maitinimo šaltinį.



Įspėjimas

Nebandykite pavaros maitinti iš jungčių plokštėje esančio 24 V nuolatinės įtampos išėjimo.

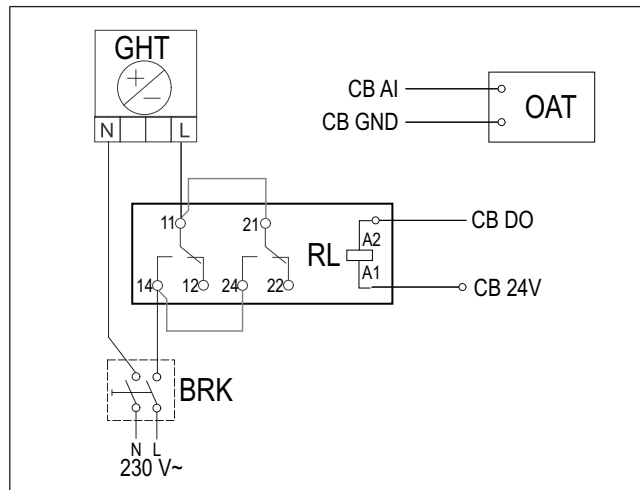
Išsamesnės informacijos pateikiama į priedo komplektą įeinančioje instrukcijoje.

Konfigūravimas:

1. Atverkite meniu **Priežiūra** meniu.
2. Įveskite slaptažodį (numatytasis 1111).
3. Nustatykite vėsintuvo tipą **Komponentai** > **Vėsintuvus** > **Vandens**. Nustatykite pavaros įtampos tipą.
4. Atverkite **Priežiūra** > **Išvestis** > **ANALIGINĖ**. Pasirinkite analoginį išėjimą, prie kurio prijungta pavara, ir nustatykite **Y3 Vėsinimas**.
5. Nurodykite, kad vidinis tiekiamo oro temperatūros jutiklis neaktyvus. Atverkite **Priežiūra** > **Išvestis** > **ANALOG**. > **ANALIGINĖ ĮVESTIS 2** > **Neaktyvi įvestis**.
6. Sukonfigūruokite ortakyje sumontuotą temperatūros jutiklį (SAT). Pasirinkite analoginį įėjimą, prie kurio prijungtas jutiklis, ir nustatykite **Tiekiamo oro temp. jutiklis (SAT)**.

5.9 Gruntinio šilumokaičio montavimas

Prie lauko oro ortakio prijungus gruntinį šilumokaitį galima padidinti oro temperatūrą ir apsaugoti šilumokaitį nuo užšalimo. Be to, vasarą gruntiniu šilumokaičiu galima sumažinti temperatūrą.



Montavimas:

1. Gruntinį šilumokaitį (GHT) lauko oro ortakyje montuokite ne mažesniu kaip 100 mm atstumu nuo įrenginio.
2. Prijunkite gruntinį šilumokaitį prie valdymo relės.
3. Prijunkite relę prie bet kurio laisvo jungčių plokštės (CB) skaitmeninio išėjimo.
4. Prieš gruntinį šilumokaitį ortakyje sumontuokite temperatūros jutiklį (OAT).
5. Prijunkite ortakyje sumontuotą temperatūros jutiklį prie bet kurio laisvo jungčių plokštės (CB) analoginio įėjimo.
6. Prie valdymo relės prijunkite maitinimo šaltinį. Automatinis išjungiklis (BRK) į komplektą neįeina, todėl jį reikia užsisakyti atskirai. Automatinį išjungiklį elektros grandinėje įrengti būtina.

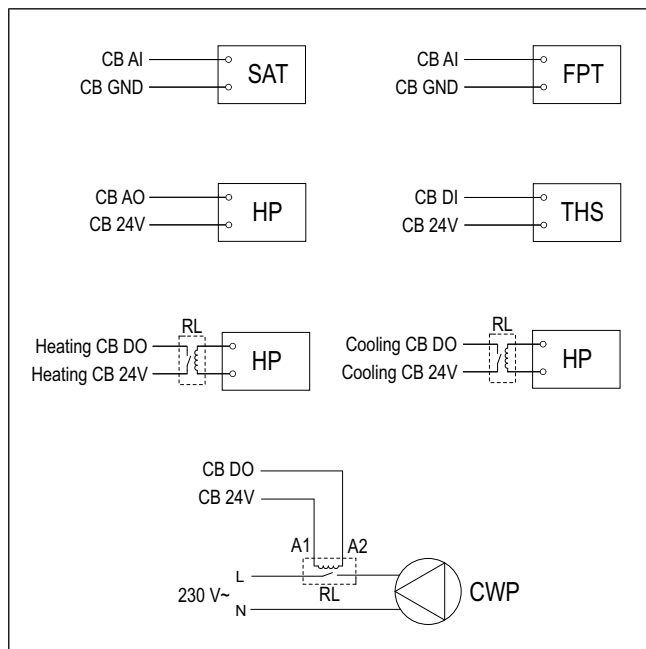
Konfigūravimas:

1. Atverkite meniu **Priežiūra** meniu.
2. Įveskite slaptažodį (numatytasis 1111).
3. Nustatykite šildytuvo tipą **Komponentai** > **Papildomas valdiklis** > **Papild.valdiklio tipas** > **GEO šilumokaitis**.
Jei reikia, papildomai sukonfigūruokite meniu **Prieššildytuvio nust.** ir **Nustatymai vėsinimui**.
4. Atverkite **Priežiūra** > **Išvestis** > **SKAITMENINĖ**. Pasirinkite skaitmeninį išėjimą, prie kurio prijungta valdymo relė, ir nustatykite **Circul. siurblys, Y4 Papildomas valdiklis**.
5. Pakeiskite viduje įrengto lauko oro temperatūros jutiklio konfigūraciją. Atverkite **Priežiūra** > **Išvestis** > **ANALOG**. > **ANALIGINĖ ĮVESTIS 1**. Pakeiskite vertę nustatydami **Papildomo valdiklio temp. jutiklis (ECT)**.
6. Sukonfigūruokite ortakyje sumontuotą temperatūros jutiklį (OAT). Pasirinkite analoginį įėjimą, prie kurio prijungtas jutiklis, ir nustatykite **Lauko oro temperatūros jutiklis (OAT)**.

5.10 Šilumos siurblio su perjungiamuoju vožtuvu montavimas

Priedų sąrašas:

- Relay 24V with socket — 159484
- Duct sensor -30-70C (SAT) — 211524
- Surface sensor -30-150C (FPT) — 211523
- Transformer 24V — 202692



Montavimas:

1. Šildymo ir vėsinimo kaloriferį (WH / WC) tiekiamo oro ortakyje montuokite bent 100 mm atstumu nuo įrenginio.
2. Jei reikia, sumontuokite vandens siurbį (CWP). Prijunkite vandens siurbį prie valdymo relės (RL).
3. Prijunkite relę prie bet kurio laisvo jungčių plokštės (CB) skaitmeninio išėjimo.
4. Prijunkite šilumos siurblio (HP) paleidimo laidą prie bet kurio laisvo jungčių plokštės (CB) analoginio išėjimo.
5. Prie valdymo relių prijunkite vėsinimo ir šildymo funkcijų paleidimo signalų laidas. Prijunkite valdymo reles prie bet kurių laisvų jungčių plokštės (CB) skaitmeninių išėjimų.
6. Prie grįžtamojo vandens vamzdžio paviršiaus pririškite apsaugos nuo užšalimo jutiklį (FPT).
7. Prijunkite apsaugos nuo užšalimo jutiklį (FPT) prie bet kurio laisvo jungčių plokštės (CB) analoginio įėjimo.
8. Ortakyje už šildymo ir vėsinimo kaloriferio sumontuokite temperatūros jutiklį (SAT).
9. Prijunkite ortakyje sumontuotą temperatūros jutiklį prie bet kurio laisvo jungčių plokštės (CB) analoginio įėjimo.
10. Sumontuokite termostatą (THS), kuriuo bus matuojama vamzdyje esančios terpės temperatūra, jei šilumos siurblyje šios funkcijos nėra.
11. Prijunkite termostatą (THS) prie bet kurio laisvo jungčių plokštės (CB) skaitmeninio įėjimo.
12. Prie visų valdymo relių (RL) prijunkite maitinimo šaltinį. Automatinis išjungiklis (BRK) į komplektą neįeina, todėl jį reikia užsisakyti atskirai. Automatinį išjungiklį elektros grandinėje įrengti būtina.

Konfigūravimas:

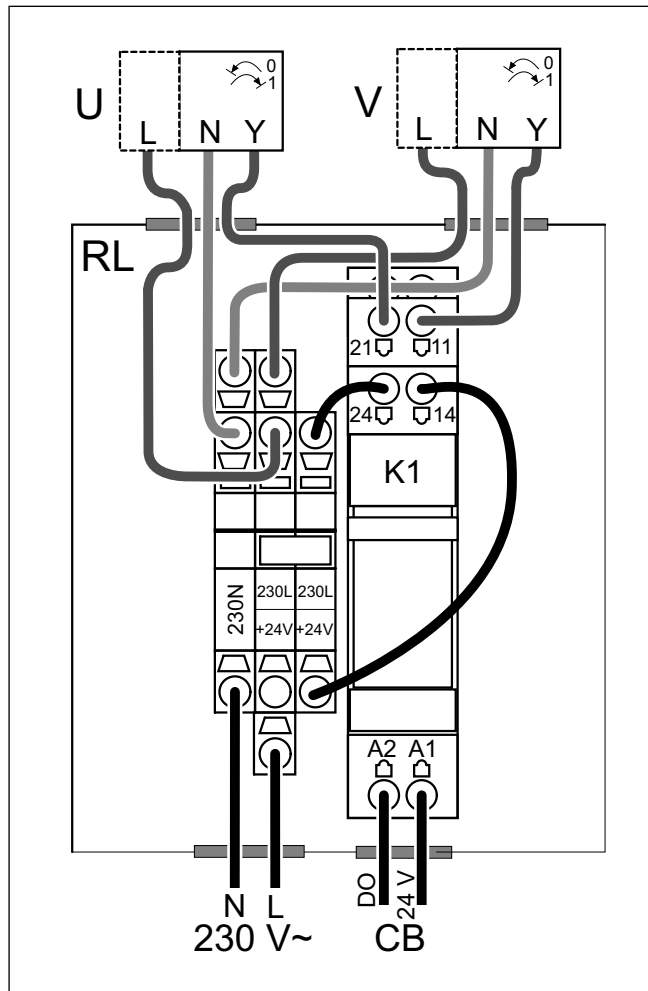
1. Atverkite meniu **Priežiūra** meniu.
2. Įveskite slaptažodį (numatytasis 1111).
3. Nustatykite šildytuvo tipą **Komponentai** > **Šildytuvus** > **Perjungiamas**.
Nustatykite vėsintuvo tipą **Komponentai** > **Šildytuvus** > **Perjungiamas**.
4. Jei įrenginyje sumontuotas vidinis elektrinis šildytuvus, nustatykite elektrinio šildytuvo valdymą į neaktyvų. Atverkite **Priežiūra** > **Išvestis** > **ANALOGINĖ** > **SIMIS-TORIAUS IŠVESTIS** > **Neaktyvi išvestis**.
5. Atverkite **Priežiūra** > **Išvestis** > **ANALOGINĖ**. Pasirinkite analoginį išėjimą, prie kurio prijungtas šilumos siurblio paleidimo laidas, ir nustatykite **Y1 / Y3 Perjungiamas**.
6. Sukonfigūruokite šildymo funkcijos paleidimo signalą. Atverkite **Išvestis** > **SKAITMENINĖ**. Pasirinkite skaitmeninį išėjimą, prie kurio prijungta valdymo relė, ir nustatykite **Žingsnis valdiklis Y1 Šildymas**.
7. Sukonfigūruokite vėsinimo funkcijos paleidimo signalą. Atverkite **Išvestis** > **SKAITMENINĖ**. Pasirinkite skaitmeninį išėjimą, prie kurio prijungta valdymo relė, ir nustatykite **Žingsnis valdiklis Y3 Šaldymas**.
8. Sukonfigūruokite apsaugos nuo užšalimo jutiklį (FPT). Atverkite **Priežiūra** > **Išvestis** > **ANALOG**. Pasirinkite analoginį įėjimą, prie kurio prijungtas jutiklis, ir nustatykite **Užšalimo apsaugos temp. jutiklis (FPT)**.
9. Nurodykite, kad vidinis tiekiamo oro temperatūros jutiklis neaktyvus. Atverkite **Priežiūra** > **Išvestis** > **ANALOG** > **ANALOGINĖ ĮVESTIS 2** > **Neaktyvi įvestis**.
10. Sukonfigūruokite ortakyje sumontuotą temperatūros jutiklį (SAT). Pasirinkite analoginį įėjimą, prie kurio prijungtas jutiklis, ir nustatykite **Tiekiamo oro temp. jutiklis (SAT)**.
11. Sukonfigūruokite iš termostato arba iš šilumos siurblio gaunamą temperatūros grįžtamojo ryšio signalą. Atverkite **Išvestis** > **UNIVERSAL**. Pasirinkite universalų įėjimą, prie kurio prijungtas laidas, ir nustatykite **Skaitmeninė įvestis** > **Šaltnešio vamzdyje temp.**
12. Konfigūruokite vandens siurblio valdymo funkciją. Atverkite **Išvestis** > **SKAITMENINĖ**. Pasirinkite skaitmeninį išėjimą, prie kurio prijungtas vandens siurblys, ir nustatykite **Cirkul. siurblys, Y1/Y3 Perjungiamas**.

5.11 Sklendžių montavimas

Šalinamo oro ir lauko oro ortakiuose sumontuokite sklendes, neleisiančias patekti šaltam orui ir kondensuotis drėgmei, kai įrenginys išjungiamas.

Priedų sąrašas:

- TUNE-R-250-3-M1 — 311969, TUNE-R-250-3-M4 — 311971
- RMK — 153549, RMK-T — 153548



RMK-T skirtas valdyti 24 V kintamosios įtampos sklendėms.

RMK skirtas valdyti 230 V kintamosios įtampos sklendėms.

Montavimas:

1. Lauko oro ir šalinamo oro ortakiuose sumontuokite sklendes.
2. Visi taikytini prijungimo metodai nurodyti laidų prijungimo schemoje, kuri pateikiama kartu su priedu.

Konfigūravimas:

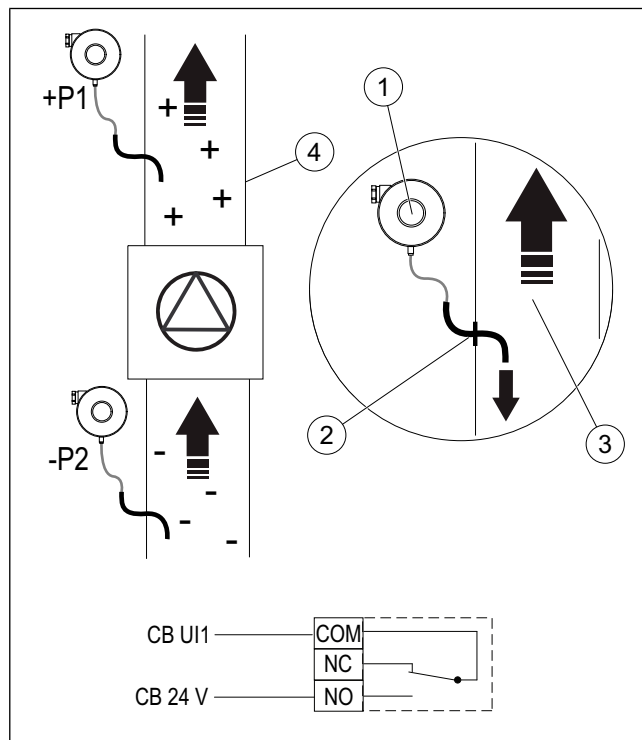
1. Atverkite meniu **Priežiūra** meniu.
2. Įveskite slaptažodį (numatytasis 1111).
3. Atverkite **Išvestis** > **SKAITMENINĖ**. Pasirinkite skaitmeninį išėjimą, prie kurio prijungta valdymo relė, ir nustatykite **Lauko/Šalinamo oro sklendė**.

5.12 Slėgio skirtumo relės montavimas

Slėgio skirtumo relė siunčia signalą, kai oro slėgis ortakyje pasiekia nustatytą vertę.

Priedų sąrašas:

- SR 200 — 212987



1. Slėgio skirtumo relė
2. Metalinis vamzdis
3. Šalinamo oro kryptis
4. Šalinamo oro ortakis

Montavimas:

1. Ortakyje prieš ventiliatorių arba už jo sumontuokite metalinį vamzdį.
 - Jei montuojate už ventiliatoriaus, guminę žarnelę prijunkite prie slėgio relės teigiamo slėgio jungties P1, o neigiamo slėgio jungtį P2 palikite atvirą.
 - Jei montuojate prieš ventiliatorių, guminę žarnelę prijunkite prie slėgio relės neigiamo slėgio jungties P2, o teigiamo slėgio jungtį P1 palikite atvirą.
2. Slėgio skirtumo relėje nustatykite žemiausią slėgį, pavyzdžiui, 20 Pa.
3. Bent du kartus atlikite bandymą ir išsiaiškinkite, kiek padidėja slėgis ortakyje, kai įrenginys veikia normaliai. Nustatykite, kada slėgio skirtumo relė turėtų siųsti signalą.
4. Guminę žarnelę ir vamzdį tinkamoje vietoje pritvirtinkite dirželiais.
5. Dvigyslį kabelį nuo slėgio relės gnybtų (NO ir COM) prijunkite prie jungčių dėžutės (CB).

Konfigūravimas:

1. Atverkite meniu **Priežiūra** meniu.
2. Įveskite slaptažodį (numatytasis 1111).
3. Atverkite **Įvestis** > **UNIVERSAL**. Pasirinkite universalų-
jį įėjimą, prie kurio prijungta slėgio skirtumo relė, ir nusta-
tykite **Skaitmeninė įvestis** > **Slėgio relė**.

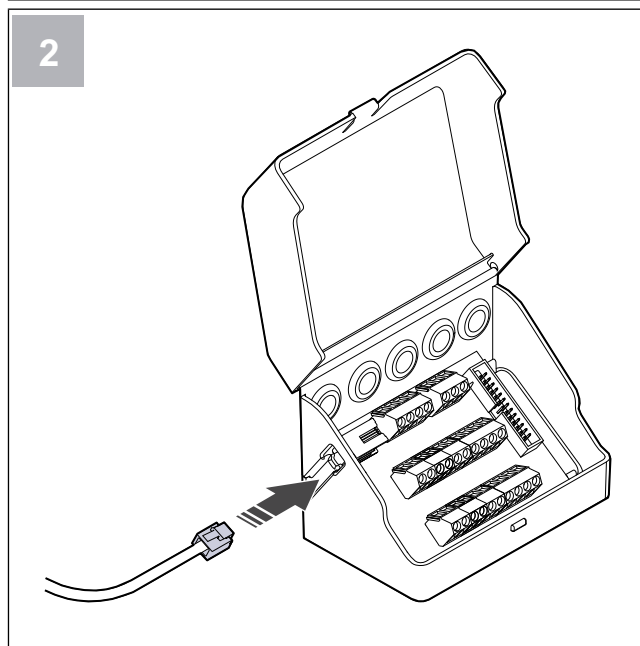
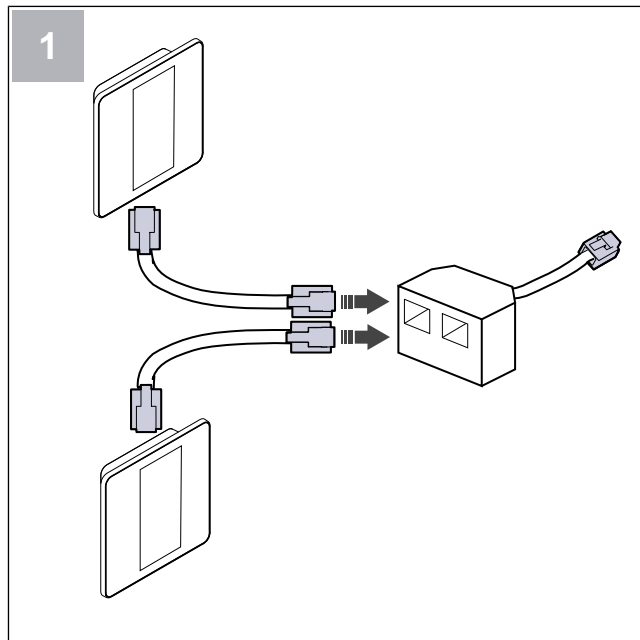
5.13 Kelių valdymo pultelių prijungimas

Prie vieno įrenginio galima prijungti daugiausia 10 valdymo pultelių.

- Jei prie jungčių plokštės (CB) 24 V maitinimo išėjimo pri-
jungta kita įranga, bendras valdymo pultelių, kuriuos ga-
lima maitinti iš įrenginio, skaičius bus mažesnis.
- Vienam valdymo pulteliui reikia 50 mA. Jungčių plokštėje
išoriniams priedams skiriama daugiausia 250 mA. Jei prie
įrenginio 24 V maitinimo išėjimo kitų prijungtų priedų nėra,
be išorinio maitinimo šaltinio galima prijungti daugiausia 5
valdymo pultelius. Jei reikia prijungti daugiau nei 5 valdy-
mo pultelius, būtina įrengti išorinį maitinimo šaltinį.

Priedų sąrašas:

- CE/CD-diverting plug 4pin — 37367
- CEC Cable w/plug 12m — 24782, CEC Cable w/plug 6m
— 24783
- SAVE TOUCH White — 138077, SAVE TOUCH Black —
138078
- SAVE LIGHT White — 319118, SAVE LIGHT Black —
319119



Montavimas:

1. Prijunkite valdymo pultelius prie šakotuvo.
Kabelis turi būti ne ilgesnis už 50 metrų.
2. Šakotuvą prijunkite prie jungčių dėžutės.

Konfigūravimas:

1. Atverkite meniu **Priežiūra** meniu.
2. Įveskite slaptažodį (numatytasis 1111).
3. Atverkite **Komunikacija** > **HMI adresas**.
4. Pakeiskite adreso numerį.
Kiekvienam valdymo pulteliui reikia unikalios adreso
numerio.

SAVE LIGHT konfigūravimas:

1. Nuspaudus ir palaikius \ominus mygtuką 10 sekundžių paro-
domas esamo valdymo pultelio adresas.
2. Paspauskite \oplus mygtuką vertei padidinti arba \ominus myg-
tuką vertei sumažinti.

Adreso vertę galima keisti nuo 6 iki 10. Numatytoji vertė yra 10.

Adreso vertė	Indikacija
6	Šviečia mažo oro srauto LED indikatorius
7	Šviečia normalaus oro srauto LED indikatoriai
8	Šviečia didelio oro srauto LED indikatoriai
9	Šviečia atgaivinimo režimo LED indikatoriai
10	Šviečia visi LED indikatoriai

5.14 VAV / CAV valdymo rinkinio montavimas

VAV / CAV valdymo rinkinys skirtas matuoti slėgį ortakyje ir valdyti gaminį.

Priedų pakuotėje yra visos reikiamos perėjimo prie VAV valdymo modelio dalys, tačiau norint įdiegti CAV valdymo modelį reikia įsigyti IRIS sklendę ar kitą panašų įtaisą, kurio K koeficientas būtų žinomas.

Priedų sąrašas:

- VAV/CAV conversion kit — 140777
- SPI-250 C Iris damper — 6755

Montavimas:

- Vadovaukitės nurodymais, kurie surašyti su priedu pateikiamoje instrukcijoje.

5.15 Vidinio CAV rinkinio montavimas

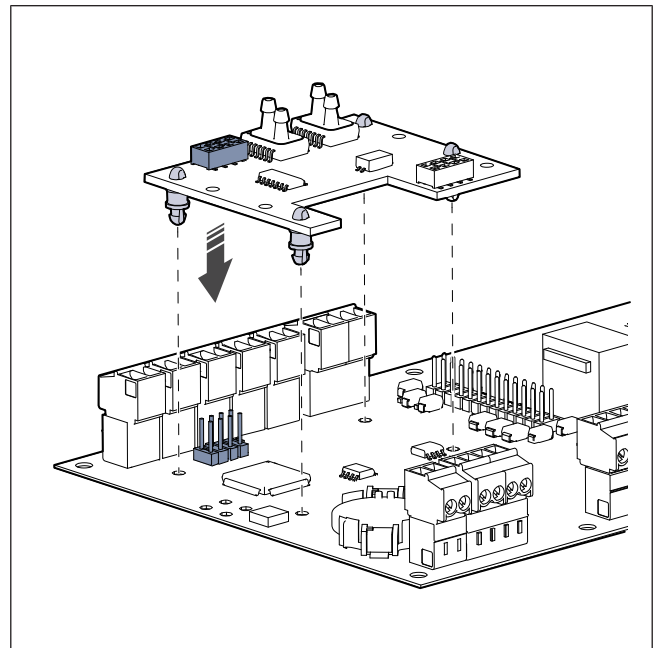
CAV rinkinys užtikrina, kad įrenginys palaikytų pastovų tiekiamo ir ištraukiamo oro tūrį.

Priedų sąrašas:

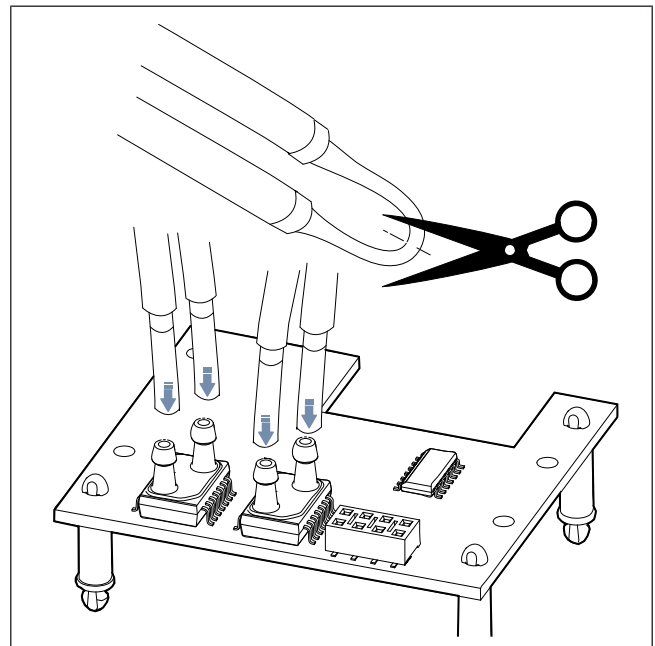
- CAV kit — 161100

Montavimas:

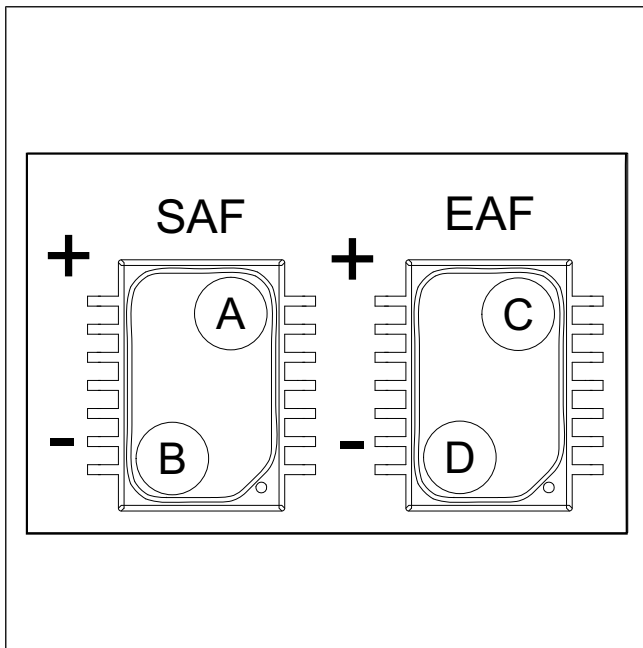
1. Prie CAV plokštės pritaisykite 4 skiriamuosius tarpiklius.
2. Atitinkamoje vietoje užmaukite CAV plokštę ant įrenginio valdymo plokštės kištukų.



3. Perkirkite vamzdelius, kad turėtumėte atskiras dalis.



4. Geltoną vamzdelį prijunkite prie A jungties, raudoną vamzdelį – prie B jungties, pilką – prie C jungties ir mėlyną – prie D jungties.



Konfigūravimas:

1. Atverkite meniu **Priežiūra** meniu.
2. Įveskite slaptažodį (numatytasis 1111).
3. Atverkite **Įvestis** > **UNIVERSAL.** > **Slėgio jutiklis** > **Įjungtas**.
4. Išjunkite ventiliatorius. Atverkite **Išvestis** > **SAF IŠVESTIS** > **Vertės tipas** > **Naudotojo** > **Vertė** > **0%**. Užsirašykite pirminę vertę (%), kad vėliau galėtumėte ją gražinti.

Atverkite meniu **Išvestis** > **EAF IŠVESTIS** > **Vertės tipas** > **Naudotojo** > **Vertė** > **0%**. Užsirašykite pirminę vertę (%), kad vėliau galėtumėte ją gražinti.

5. Sukalibruokite priedą. **Įvestis** > **UNIVERSAL.** > **Slėgio jutiklis**. Padidinkite arba sumažinkite jutiklio koregavimo vertę, kad **Tiekiamo oro srauto slėgis**: ir **Ištraukiamo oro srauto slėgis**: būtų 0 Pa.
6. Paleiskite ventiliatorius. Atverkite **Išvestis** > **SAF IŠVESTIS** > **Vertės tipas** > **Naudotojo** > **Vertė**. Gražinkite pirminę vertę.

Atverkite **Išvestis** > **EAF IŠVESTIS** > **Vertės tipas** > **Naudotojo** > **Vertė**. Gražinkite pirminę vertę.

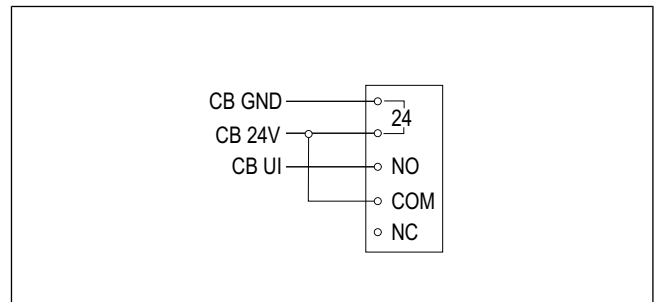
7. Pakeiskite oro srauto tipą ir nustatykite naujus oro srauto lygius. Atverkite **Priežiūra** > **Valdymo kontrolė** > **Ventiliatoriaus valdymas** > **Oro srauto tipas** > **Srautas** > **Oro srauto lygių nustatymai**.

5.16 Buvimo detektoriaus prijungimas

Bet kurią reikiamą funkciją galima paleisti buvimo detektoriumi, kai patalpoje aptinkamas judesys.

Priedų sąrašas:

- Presence detector/IR24 — 6995



Konfigūravimas:

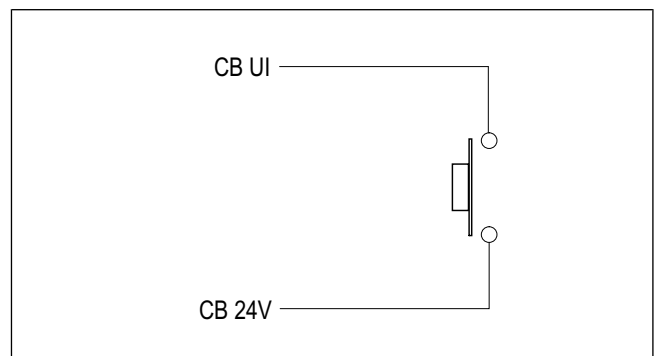
1. Atverkite meniu **Priežiūra** meniu.
2. Įveskite slaptažodį (numatytasis 1111).
3. Atverkite **Įvestis** > **UNIVERSAL.** Pasirinkite universalųjį įėjimą, prie kurio prijungtas buvimo detektorius, ir nustatykite **Skaitmeninė įvestis** > bet kuri galima funkcija.

5.17 Mygtuko prijungimas

Mygtukas – tai mechaninis įjungimo / išjungimo įtaisas, kuriuo galima paleisti arba išjungti įvairias funkcijas.

Priedų sąrašas:

- Push button — 9693



Konfigūravimas:

1. Atverkite meniu **Priežiūra** meniu.
2. Įveskite slaptažodį (numatytasis 1111).
3. Atverkite **Įvestis** > **UNIVERSAL.** Pasirinkite universalųjį įėjimą, prie kurio prijungtas mygtukas, ir nustatykite **Skaitmeninė įvestis** > bet kuri galima funkcija.



Systemair UAB
Linų st. 101
LT-20174 Ukmergė, LIETUVA

Telefonas +370 340 60165
Faksas +370 340 60166
info@systemair.lt
www.systemair.com

Pardavimų skyrius
Mokyklos g. 32, Bukiškis
LT-14182 Vilniaus r., Lietuva

+370 656 08643
info@systemair.lt
www.systemair.lt

© Copyright Systemair AB
Visos teisės saugomos
EOE

„Systemair AB“ pasilieka teisę keisti savo gaminius be įspėjimo. Tai taip pat taikoma jau užsakytiems produktams, jei tai neturi įtakos anksčiau sutartoms specifikacijoms.