

SAVE VTR 150/B

Montavimo instrukcija

LT

Dokumentas išverstas iš anglų kalbos | 33355710 - v2.1



© Autorių teisės priklauso AB „Systemair“.

Visos teisės saugomos

Galimos klaidos ir praleidimai

UAB „Systemair“ pasilieka teisę keisti savo gaminius be įspėjimo.

Ši teisė taip pat taikoma jau užsakytiems gaminiams, jei tai neturi įtakos anksčiau sutartoms specifikacijoms.

Bendrovė „Systemair“ neatsako ir jos nevaržo jokie garantiniai įsipareigojimai, jei montavimo ar techninės priežiūros metu nėra laikomasi šių instrukcijų.

1	Apžvalga	1		
1.1	Bendrasis aprašymas	1		
1.2	Garantija	1		
1.3	Duomenų lentelė	1		
2	Svarbi saugos informacija	1		
2.1	Paskirtis	1		
2.2	Pamokymai	2		
3	Techniniai duomenys	2		
3.1	Matmenys ir svoris	3		
3.2	Kairinio ir dešinio modelio jungtys	3		
3.3	Montavimo rekomendacijos dėl kondensacijos	4		
3.3.1	Kondensacija įrenginyje	4		
3.3.2	Kondensacija įrenginio išorėje	4		
4	Pristatymas, transportavimas, sandėliavimas	4		
4.1	Transportavimas ir laikymas	4		
4.2	Pristatymas / iškrovimas	4		
5	Būtinės sąlygos montavimui	5		
5.1	Reikalavimai vietai ir erdvei	5		
5.2	Sienos paruošimas tvirtinimo laikikliui	6		
5.3	Rekomendacija lauko oro įsiurbimo vietai	6		
5.4	Prieiga prie maitinimo šaltinio	6		
6	Montavimas	7		
6.1	Sienos paruošimas tvirtinimo laikikliui	8		
6.2	Montavimas su MONOLIT-B gartraukiu	9		
6.3	Montavimas su 251-10/B gartraukiu	11		
6.4	Montavimas su 392-10/B gartraukiu	12		
6.4.1	Montavimas tarp spintelės arba spintelėje be pagrindo su gartraukiu, tvirtinamu tiesiai ant įrenginio	13		
6.4.2	Montavimas tarp spintelės arba spintelėje be pagrindo naudojant laikiklius	14		
6.4.3	Montavimas į spintelėje su pagrindu	14		
6.5	Elektros instaliacija ir konfigūracija	15		
6.6	Virtuvės baldų plokštės montavimas	15		
6.6.1	Virtuvės baldų plokštės montavimas tiesiai ant įrenginio	15		
6.6.2	Virtuvės baldų plokštės montavimas ant spintelių šonų	17		
6.6.3	Virtuvės baldų plokštės kaip durų montavimas	18		
7	Elektriniai sujungimai	18		
7.1	Pagrindinės plokštės schema	18		
7.2	Išorinės jungtys (jungčių plokštė)	20		
8	Prieš paleidžiant sistemą	20		
9	Paruošimas naudoti	21		
10	Baigimo tvarka	21		
11	Atliekų šalinimas ir antrinis perdirbimas	22		
12	ES atitikties deklaracija	23		

1 Apžvalga

1.1 Bendrasis aprašymas

Atidžiai perskaitykite visas instrukcijas.

Išplėstinių nustatymų ir priedų montavimo aprašymas pateiktas „*Priežiūros ir priedų montavimo instrukcijoje*“.

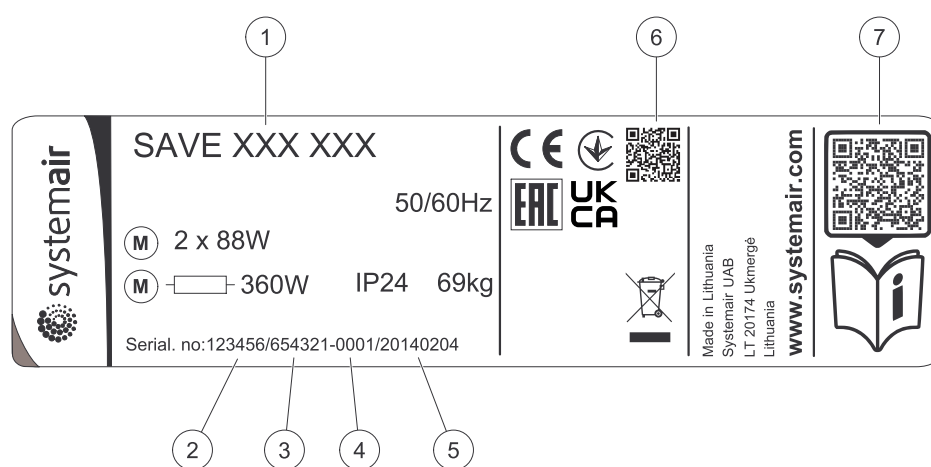
Visus dokumentus rasite mūsų internetiniame kataloge www.systemair.lt.

1.2 Garantija

Kad būtų galima gauti garantinį aptarnavimą, gaminiai turi būti tinkamai sujungti, eksploatuojami ir naudojami pagal duomenų lapus. Kitos būtinosios sąlygos yra užbaigtas techninės priežiūros planas, kuriame nėra jokių spragų, ir pridavimo eksploatacijai atskaita. „Systemair“ jų reikės, jei bus pateikta garantinė pretenzija.

1.3 Duomenų lentelė

Prieš skambindami savo aptarnavimo atstovui, užsirašykite specifikacijos ir gamybos numerį iš duomenų lentelės, kurią rasite šalia išorinių jungčių ir įrenginio viduje.



Pav. 1 Duomenų lentelė

Padėtis	Aprašymas
1	Gaminio kodas (gaminio specifikacija)
2	Prekės numeris
3	Gamybinis užsakymo numeris
4	Serijos numeris
5	Pagaminimo data (MM-mm-dd)
6	Nuskaitomas gamybinio užsakymo (MO) numerio ir programinės įrangos versijos kodas
7	Nuskaitomas atsarginių dalių sąrašo ir dokumentų kodas

2 Svarbi saugos informacija

- Laikykitės vietinių sąlygų, taisyklių ir įstatymų.
- Saugos elementų negalima išardyti, apeiti ar išjungti.
- Dirbdami šalia ventiliatoriaus, dėvėkite apsauginę įrangą.
- Neleiskite vaikams žaisti su prietaisu.

2.1 Paskirtis

- Laikykitės sistemos reikalavimų ir sistemos gamintojo arba gamyklos konstruktoriaus reikalavimų.
- Visi ventiliatoriaus įspėjamieji ženklai turi būti tvarkingi ir įskaitomi.

- Prietaiso negali naudoti asmenys (įskaitant vaikus), turintys fizinių, jutimo ar psichinių sutrikimų, arba stokojantys patirties ir žinių, nebent jie dirbtų prižiūrimi ir instruktuoti.
- Sistema turėtų veikti be pertrūkių. Ją sustabdyti galima tik atliekant priežiūros / remonto darbus.
- Būgninių džiovintuvų prie vėdinimo sistemos nejunkite.
- Prieš įjungdami įrenginį, patikrinkite, ar yra sumontuoti filtrai.

2.2 Pamokymai



Pavojus

- Prieš atlikdami bet kokius techninės priežiūros arba su elektrine dalimi susijusius darbus, įsitikinkite, kad elektros tiekimas į įrenginį yra atjungtas!
- Visus elektros sujungimus ir techninės priežiūros darbus turi atlikti įgaliotas montuotojas, laikydamasis vietinių taisyklių ir nuostatų.



Perspėjimas

- Šis gaminytis nėra skirtas naudoti vaikams arba asmenims, kurių fizinės arba protinės galimybės yra ribotos, arba kuriems trūksta patirties ir žinių, jei už jų saugumą atsakantis žmogus nepateikė reikiamų instrukcijų arba jei šis asmuo neprižiūri veikimo. Vaikai turi būti prižiūrimi, kad negalėtų žaisti su gaminiu.
- Montuodami ir atlikdami techninę priežiūrą saugokitės aštrių kampų. Mūvėkite apsaugines pirštines.



Perspėjimas

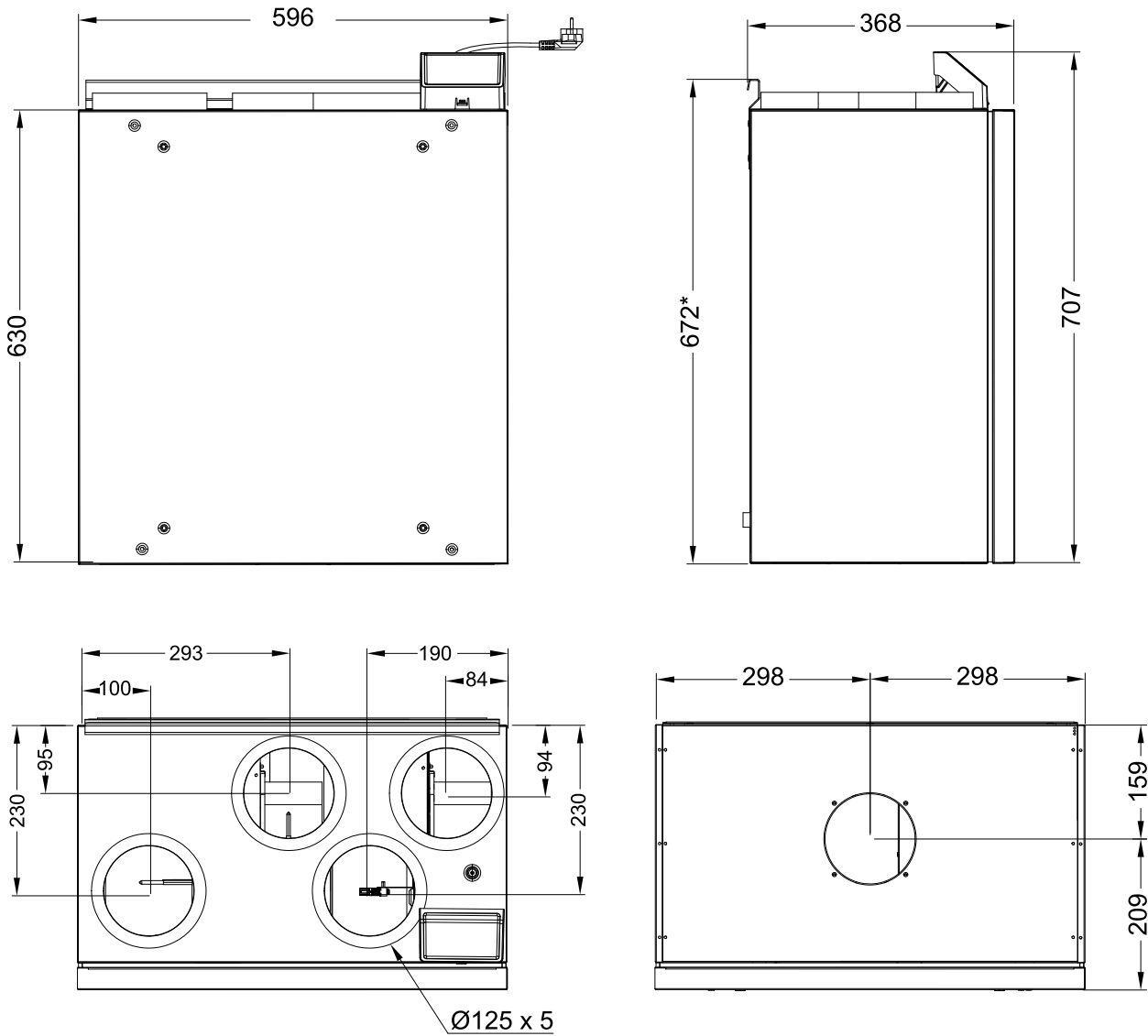
- Pavojus susižaloti dėl visai nesustojusių besisukančių dalių, atjungus elektros tiekimą į įrenginį.

3 Techniniai duomenys

Lentelė 1 Elektros sistemos duomenys

Šildytuvas	500 W	1000 W
Ventiliatoriai	172 W	
Bendras suvartotas energijos kiekis	672 W	1172 W
Saugiklis	10 A	

3.1 Matmenys ir svoris



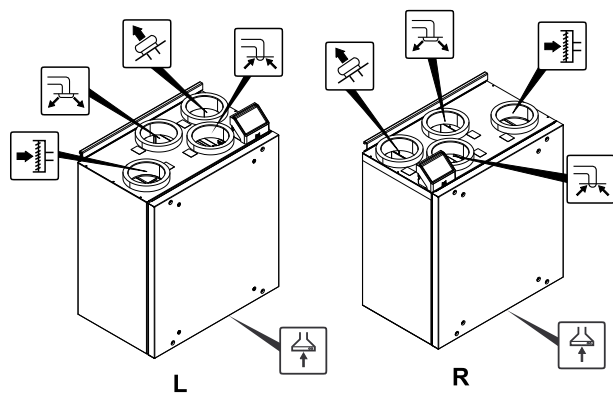
Pav. 2 Kairinio įrenginio matmenys

Įrenginio svoris yra 46 kg.

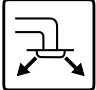
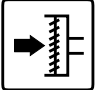



3.2 Kairinio ir dešinio modelio jungtys

Padėtis	Aprašymas
R	Dešininis modelis (oro tiekimo jungtis yra dešinėje įrenginio pusėje, žiūrint iš priekio)
L	Kairinis modelis (oro tiekimo jungtis yra kairėje įrenginio pusėje, žiūrint iš priekio)

Vamzdžio jungtys: 125 mm skersmens



Pav. 3 Kairinis ir dešininis modelis

Simbolis	Aprašymas	Simbolis	Aprašymas	Simbolis	Aprašymas
	Oro tiekimas		Lauko oras		Gartraukis
	Oro išleidimas		Oro ištraukimas		

3.3 Montavimo rekomendacijos dėl kondensacijos

3.3.1 Kondensacija įrenginyje

Įrenginys turi veikti nuolat. Jei naudotojas ketina sustabdyti įrenginį rankiniu būdu arba dėl kalendoriaus funkcijos, rekomenduojama instaliuoti sklendes ties oro ėmimo ir išleidimo ortakiais. Sklendės užtikrins, kad oras per įrenginį iš šiltų pastato dalių neišeitų į lauką (kamino efektas). Nesumontavus sklendžių, įrenginio viduje ir lauko kanaluose per šiuos sustabdymo laikotarpius kyla kondensacijos pavojus. Taip pat šaltas oras iš išorės gali patekti į įrenginį ir iš jo – į pastatą. Tai gali sukelti kondensaciją už tiekimo ir ištraukimo ortakių ir net patalpų sklendėse.

Kai įrenginys neveikia dėl jo pavėluoto paleidimo žiemą, iki paleidimo ir reguliarios eksploatacijos tiekimo ir ištraukimo ortakiai turi būti atjungti ir uždaryti, siekiant išvengti dėl minėtų efektų.

3.3.2 Kondensacija įrenginio išorėje

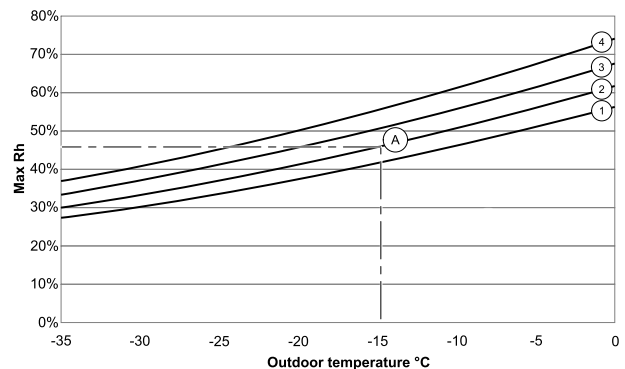
Kai įrenginys yra sumontuotas šiltose, drėgnose patalpose (pvz., skalbyklose) esant žemai lauko temperatūrai, tam tikru momentu už korpuso gali kondensuotis drėgmė. Kondensacijos taškas priklauso nuo patalpų santykinės drėgmės. Patalpų ir lauko temperatūra yra parodyta žemiau. Kondensacija įrenginio išorėje neatsiranda zonose, esančiose žemiau kiekvienos kreivės.

Svarbu

Rekomendacija: Jei susidaro kondensatas, padidinkite vėdinimą arčiau įrenginio.

Pavyzdžiai, kai gali susidaryti kondensacija įrenginio išorėje:

A pavyzdys: Jei įrenginys sumontuotas kambaryje, kur temperatūra yra 24°C, lauko temperatūra -15°C, tuomet, jei santykinė oro drėgmė yra 46% ir daugiau, pradeda kauptis vandens lašeliai.



1. Patalpos temperatūra 26°C
2. Patalpos temperatūra 24°C
3. Patalpos temperatūra 22°C
4. Patalpos temperatūra 20°C

4 Pristatymas, transportavimas, sandėliavimas

4.1 Transportavimas ir laikymas

SAVE VTR 150/B laikyti ir transportuoti reikia taip, kad nebūtų padaryta fizinės žalos. Prietaisą reikia uždengti ir apsaugoti jį ir jo dalis nuo dulkių, lietaus ir sniego.

Svarbu

- Pakuotes naudokite tik transportavimo apsaugai, o ne kėlimo pagalbai.
- Vėdinimo įrenginį pakraukite ir iškraukite atsargiai.

4.2 Pristatymas / iškrovimas

Įrenginys yra pristatomas surinktas į vieną bloką, kuriame yra visos reikiamos dalys, suvyniotas į plastiką ir pastatytas ant transportavimo padėklo.

Patikrinkite komplektaciją pristačius

- Patikrinkite, ar pakuotė ir ventilatorius gabenant nebuvo sugadinti. Visas pastabas reikia nurodyti krovinio važtaraštyje.
- Patikrinkite, ar nieko netrūksta.

Prieš pradėdami montuoti patikrinkite, ar pristatyta visa užsakyta įranga. Apie užsakytos įrangos neatitikimus reikia pranešti „Systemair“ gaminių tiekėjui.



Perspėjimas

Atidarius transportavimo pakuotę, kyla pavojus, kad susižeisti į aštrius kraštus, vinis, kabes, atplaišas ir t.t.

Išpakavimas

- Patikrinkite, ar po gabenimo ant vėdinimo įrenginio nematyti žalos požymių.
- Pakuotes nuimkite tik prieš pat montavimą.
- Montuodami ir atlikdami techninę priežiūrą saugokitės aštrių kampų. Mūvėkite apsaugines pirštines.

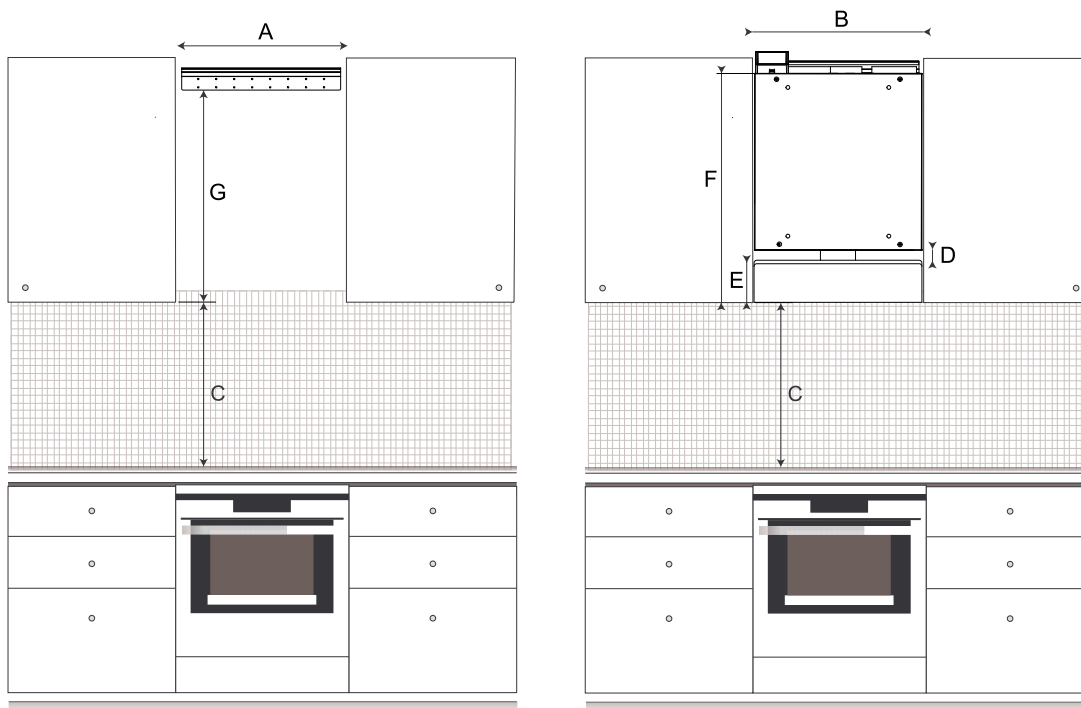
5 Būtinės sąlygos montavimui

Kad būtų užtikrintas tinkamas veikimas be sutrikimų, svarbu, kad įrenginys būtų montuojamas pagal šias instrukcijas.

5.1 Reikalavimai vietai ir erdvei


SAVE VTR 150/B turi būti sumontuotas virš viryklės

Toliau laikykitės nurodymų, kaip nustatyti tinkamą tvirtinimo laikiklio aukštį ir gylį montavimui.



Pav. 4 SAVE VTR 150/B virtuvės aplinkoje

		MONOLIT-B	251-10/B	392-10/B
A	Mažiausias atstumas iki spintelių (mm)	600	600	600
B	SAVE VTR 150/B įrenginio plotis (mm)	596	596	596
C, elektrinė viryklė	Mažiausias atstumas nuo viryklės paviršiaus iki garų surinktuvo (mm)	450 (rekomenduojama 500)	450 (rekomenduojama 500)	450 (rekomenduojama 500)
C, dujinė viryklė	Mažiausias atstumas nuo viryklės paviršiaus iki garų surinktuvo (mm)	650	650	650

		MONOLIT-B	251-10/B	392-10/B
D	Kai naudojamas lankstus ortakis, montuotojas turi nustatyti atstumą tarp įrenginio ir gartraukio (mažiausiai 100 mm).	10	10	10
E	Gartraukio aukštis (mm)	130	150	97
F	Visas įrenginio aukštis su gartraukiu, prijungtu, naudojant minimalų 100 mm lankstų ortakį (D)	770	790	737
G	Atstumas iki tvirtinimo laikiklio nuo gartraukio apačios arba apatinės spintelės, jei ji sutampa su gartraukiu (mm)	730	750	697
	 Pastaba: Šį atstumą reikia padidinti pagal didesnį matmenį D , jei naudojamas lankstus ortakis.			

Svarbu!

- Įrenginį reikia reguliariai prižiūrėti, todėl virtuvės baldų plokštė tarp spintelėlių, kur yra įrenginys, turi būti nuimama.
- Priklausomai nuo spintelės gylio ir pasirinkto virtuvės baldų plokštės montavimo būdo, SAVE VTR 150/B įrenginį gali reikėti pastumti į priekį, padedant gale medinius blokus.
- Šiame dokumente toliau aprašyti sprendimai, kaip pakabinti šią plokštę, žr. 6.6 *Virtuvės baldų plokštės montavimas*, 15 psl.

Prieš montuodami laikiklį ant sienos, nustatykite tinkamą įrenginio SAVE VTR 150/B montavimo gylį.

SAVE VTR 150/B tiekiamas su maždaug 1 – 1,5 m maitinimo laidu ir 230 V vienfaziu kištuku įrenginio viršuje.

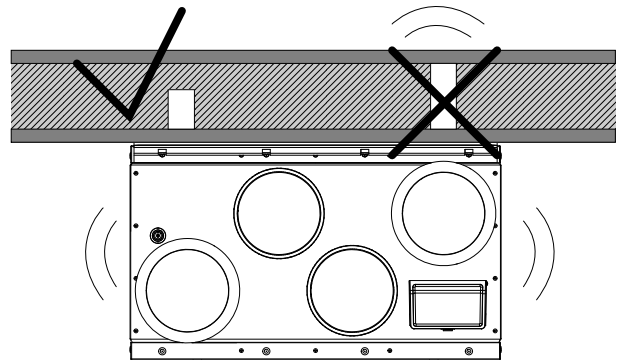
Rekomenduojama lauko oro siurbimo montavimo vieta yra šiaurinėje arba rytinėje pastato dalyje, pakankamu atstumu nuo išmetamo pasenusio oro angų iš virtuvės, bendros ventiliacijos sistemos, taip pat nuotekų kanalizacijos ir kitų taršos šaltinių. Geriausia būtų, kad pasenęs oras būtų pašalinamas per stogo įrenginius į išorę su pakankamu atstumu iki bet kokių lauko oro įsiurbimo angų, langų, ir t.t.

5.2 Sienos paruošimas tvirtinimo laikikliui

Įrenginį reikia sumontuoti taip, kad nebūtų vibracijos triukšmo nuo sienos, ant kurios jis sumontuotas.

Svarbu

Prieš pradėdami montuoti būtina perskaitykite visas instrukcijas. Montavimo veiksmai gali skirtis, priklausomai nuo montavimo tipo.



5.3 Rekomendacija lauko oro įsiurbimo vietai

Rekomenduojama įrengimo lauko oro įsiurbimo vieta yra šiaurinėje arba rytinėje pastato pusėje toliau nuo išpučiamo vėdinimo oro, virtuvės ventiliatoriaus, centrinės vakuuminės sistemos, nuotekų drenažo angų ir kitų taršos šaltinių, pavyzdžiui, transporto eismo išmetamųjų dujų ir t.t. Idealiu atveju šalinamą orą reikia išleisti per stogo gaubtą į išorę, atokiau nuo lauko oro įsiurbimo angos, langų, ir t.t.

5.4 Prieiga prie maitinimo šaltinio

SAVE VTR 150/B yra pristatomas su apytiksliai 1 – 1,5 m ilgio kabeliu ir 230 V vienfaziu įžemintu kištuku.

Maitinimo lizdas turi būti pasiekiamas kištuku.

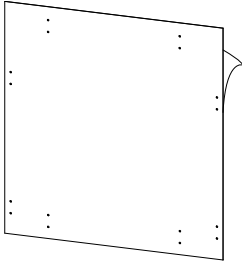
6 Montavimas

Svarbu

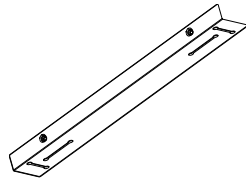
- Ventiliatorių gali montuoti tik kvalifikuotas, instrukuotas ir apmokytas personalas. Kad būtų galima atpažinti ir išvengti rizikos, asmenys turi išmanyti atitinkamas saugos direktyvas.

Prieš pradėdami montuoti, patikrinkite, ar pristatyta visa užsakyta įranga. Apie bet kokius užsakytos įrangos neatitikimus praneškite „Systemair“ gaminių tiekėjui.

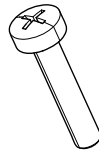
Lentelė 2 Komplektacija



Virtuvės baldų plokštės lipdukas **x 1**



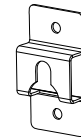
Laikikliai plokštės montavimui **x 2**



Varžtas M6x30 DIN 7985 **x 4**



Veržlė M6 DIN934 **x 4**



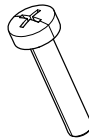
Modulinis kablys virtuvės baldų plokštei **x 4**



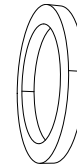
Varžtas 3,5x16/13 SPAX moduliniam kabliui **x 12**



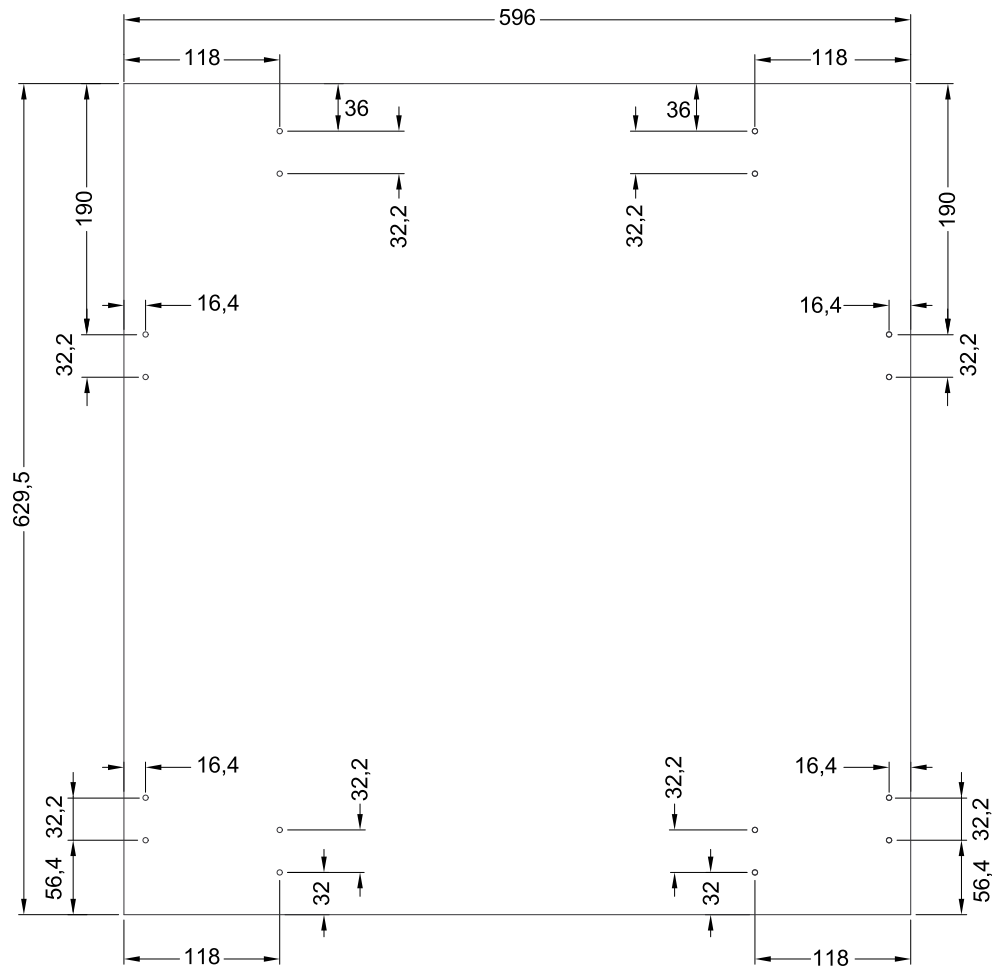
Tarpiklis gartraukiui **x 4**



Varžtas M5x25 DIN7985 392-10/B montavimui **x 4**



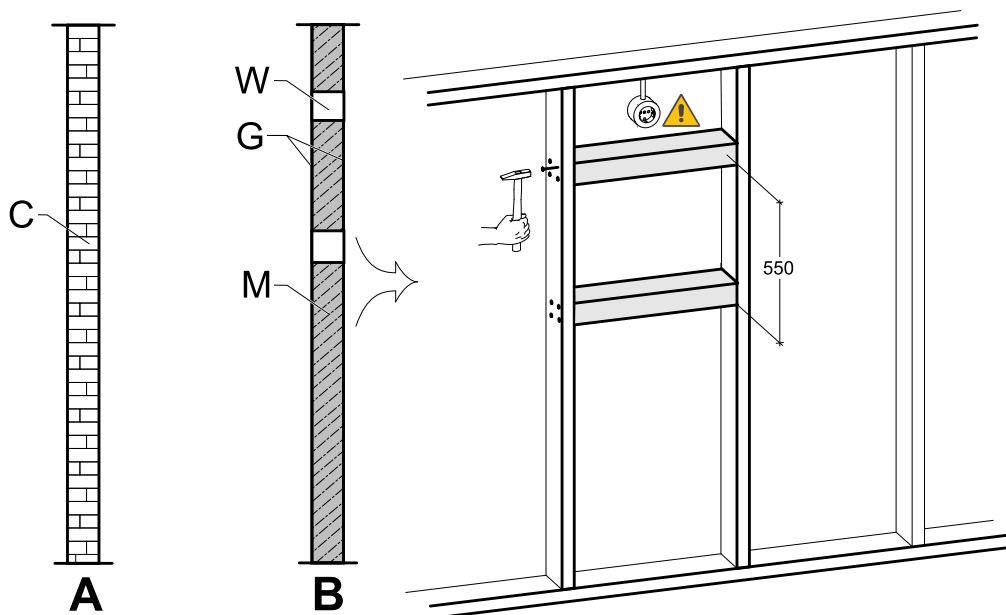
Apvali gartraukio izoliacija **x 1**



Pav. 5 Lipduko matmenys

6.1 Sienos paruošimas tvirtinimo laikikliui

1. Paruoškite paviršių, ant kurio įrenginys bus sumontuotas. Įsitinkite, kad paviršius būtų lygus, vertikalus ir gali išlaikyti įrenginio svorį. Montuokite laikydamiesi vietinių taisyklių ir nuostatų.

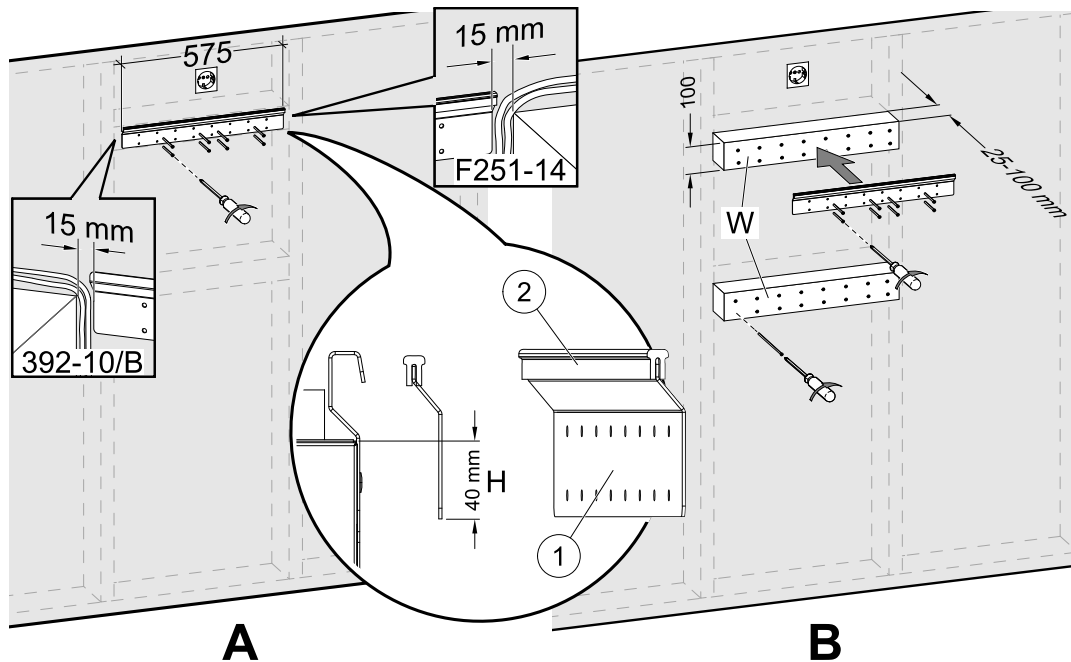


Pav. 6 Paviršiaus paruošimas.

C – betonas/plytos, W – medienos blokas, G – gipsas, M – mineralinė vata

Jei siena yra iš storo betono arba plytų, specialaus paruošimo nereikia (paveikslėlis 6, poz. A), kitais atvejais atlikite reikiamus pakeitimus (paveikslėlis 6, poz. B). Įrenginio svoris yra 46 kg.

Šalia įrenginio, o dar geriau virš jo, turi būti maitinimo lizdas. Jis turi būti įžemintas. SAVE VTR 150/B maitinimo laido ilgis yra 1 – 1,5 m; laidas išeina iš viršutinės kairės pusės dešininėje įrenginio versijoje ir iš dešinės viršutinės pusės kairinėje versijoje. Atitinkamai pasirinkite maitinimo lizdo vietą.



Pav. 7 Tvirtinimo laikiklio montavimas be medinių kaladėlių ir su jomis

2. Priveržkite tvirtinimo laikiklį (poz. 1) su antivibraciniu pagrindu (poz. 2) prie sienos (paveikslėlis 7, poz. A). **Varžtų komplekte nėra**, pasirinkite juos pagal savo sienos tipą. Naudokite tinkamas skylės, kad gerai pritvirtintumėte laikiklį prie sienos. Laikiklio apačia turi būti 40 mm (H) žemiau įrenginio viršaus.

Tarp tvirtinimo laikiklio ir spintelės palikite 15 mm tarpą, skirtą praveisti gartraukio laidams.



Pastaba:

Laikiklį pritvirtinkite prie sienos ir patikrinkite, ar jis yra visiškai horizontalus. Horizontalumą patikrinkite gulsčiu.

Jei spintelės gylis yra daug didesnis nei įrenginys, sumontuokite medinius blokus (poz. W), norint kompensuoti trūkstamą atstumą (paveikslėlis 7, poz. B). Tada sumontuokite tvirtinimo laikiklį ant viršutinio bloko. Pasirinkite blokų storį pagal savo poreikius.

Medinių blokų storis turėtų būti 25–100 mm. Jei reikalingas atstumas yra mažesnis nei 25 mm, nenaudokite medinių kaladėlių, o sureguliuokite varžtus (žr. paveikslėlis 19).



Įspėjimas

Būtinai pasirinkite tinkamą varžtų tipą ir ilgį, kad jie galėtų laikyti papildomus medinius blokus ir patį įrenginį.

6.2 Montavimas su MONOLIT-B gartraukiu

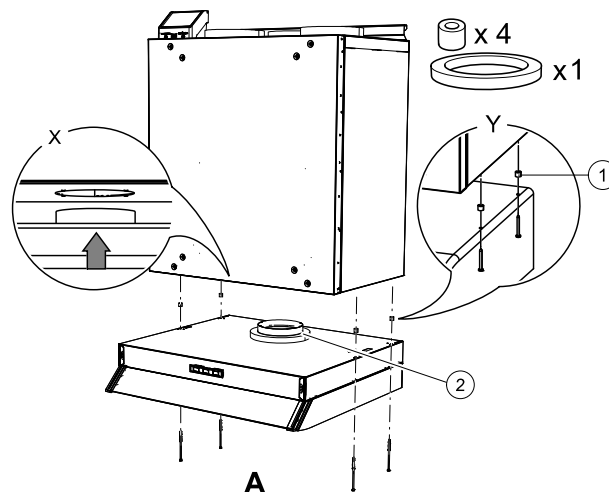
Gaminio pavadinimas ir numeris

- MONOLIT - B White – 326800
- MONOLIT - B S.Steel – 326801

Gartraukis tvirtinamas tiesiai prie įrenginio apačios. Šį variantą galima naudoti, kai visas prietaisas su gartraukiu bus pastumtas į priekį, naudojant medinius blokus, siekiant sulygiuoti jį su spintelėmis, arba kai spintelės dydis atitinka įrenginį ir jokių pakeitimų nereikia. Tokiu būdu įrenginį galima montuoti tiesiai ant sienos su jau prijungtu gartraukiu.

Svarbu

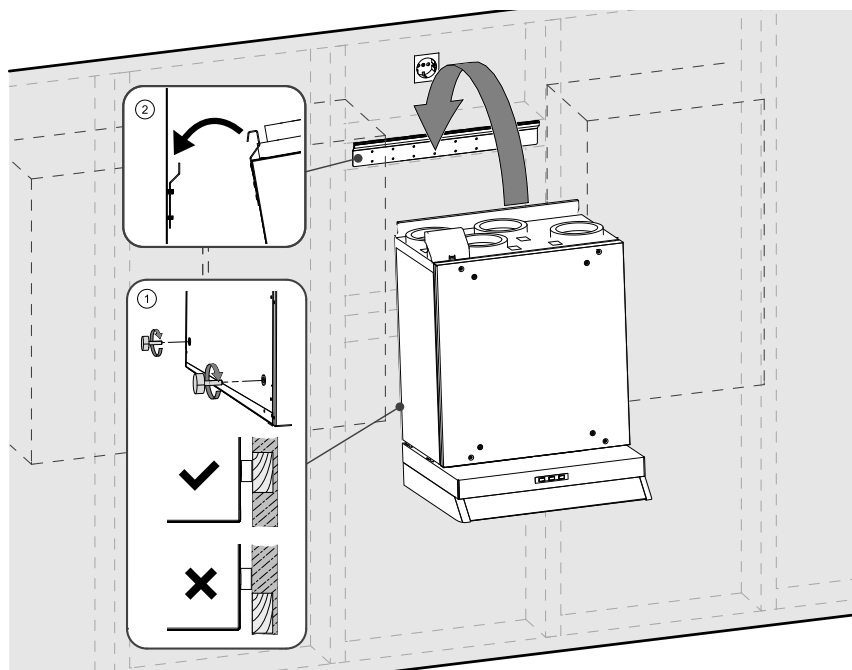
Vadovaukitės instrukcijomis, pateiktomis kartu su gartraukiu, kaip jį paruošti montavimui.



Pav. 8 Gartraukio montavimas

1. Ant gartraukio jungties uždėkite apvalią izoliaciją, ji neleis pratekėti orui (paveikslėlis 8, poz. 2).

Įstatykite gartraukį tiesiai į įrenginį (paveikslėlis 8, A). Priveržkite gartraukį prie SAVE VTR 150/B įrenginio apačios (paveikslėlis 8, poz. Y). Ortakio jungtis turi eiti į įrenginį. Prieš paleidimą įsitinkinkite, ar ortakio jungtis yra sulygiuota su įrenginiu (paveikslėlis 8, poz. X). Naudokite pridedamus varžtus ir plastikinius tarpiklius, kad išvengtumėte per stipraus už veržimo, dėl kurio gali išsilenkti gartraukis (paveikslėlis 8, poz. 1).



Pav. 9 Įrenginio uždėjimas ant tvirtinimo laikiklio (gartraukis neparodytas)

2. Pakelkite gartraukio maitinimo ir valdymo laidus iki viršaus, nes sumontuotas SAVE VTR 150/B įrenginys užblokuos prieigą prie galinės dalies.
3. Kai visi gartraukio laidai galinėje dalyje yra pakelti į viršų, pakelkite įrenginį ir pakabinkite jį ant tvirtinimo laikiklio.



Perspėjimas

Montuodami ir atlikdami techninę priežiūrą saugokitės aštrių kampų. Mūvėkite apsaugines pirštines. Montuodami atsižvelkite į įrenginio svorį!



Pastaba:

Įrenginį pritvirtinkite prie sienos ir patikrinkit, ar jis yra visiškai vertikalus ir horizontalus. Patikrinkite gulsčiuuku.

Tarp įrenginio ir spintelės turi būti mažiausiai 2 mm tarpas, siekiant išvengti vibracijos triukšmui.

6.3 Montavimas su 251-10/B gartraukiu

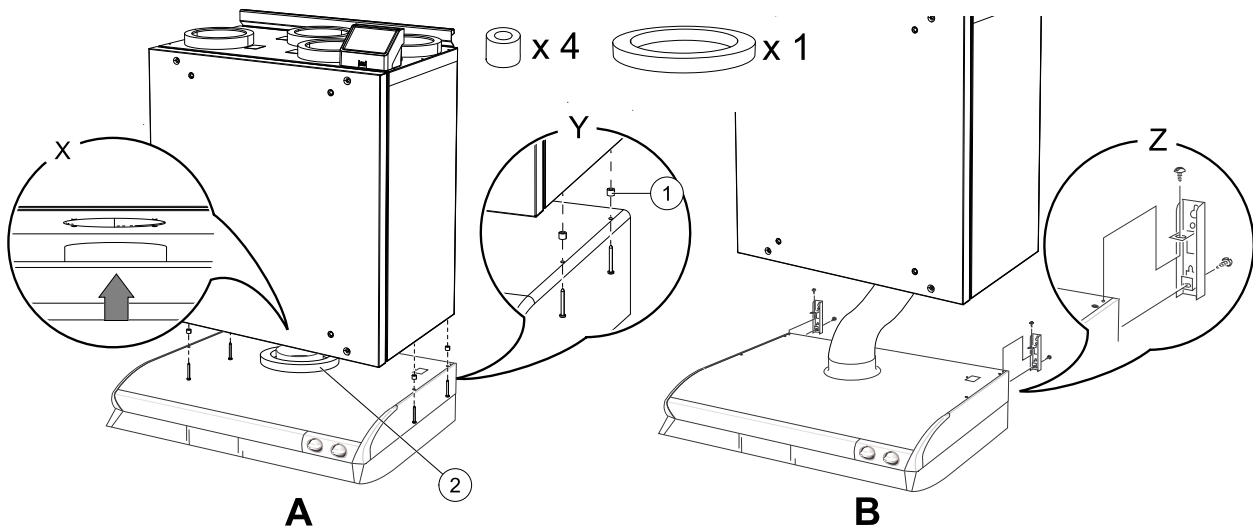
Gaminio pavadinimas ir numeris

- 251-10/B baltas gartraukis – 96698
- 251-10/B Nerūdijančio plieno gartraukis – 96699

Yra du gartraukio montavimo variantai:

- Gartraukis tvirtinamas tiesiai prie įrenginio apačios. Šį variantą galima naudoti, kai visas prietaisas su gartraukiu bus pastumtas į priekį, naudojant medinius blokus, siekiant sulygiuoti jį su spintelėmis, arba kai spintelės dydis atitinka įrenginį ir jokių pakeitimų nereikia. Tokiu būdu įrenginį galima montuoti tiesiai ant sienos su jau prijungtu gartraukiu.
- Gartraukis tvirtinamas ant sienos, naudojant pridedamus laikiklius. Naudojant šį alternatyvų metodą, reikia naudoti lankstų ortakį, skirtą prijungti gartraukį ir įrenginį, nes nebus galima įstatyti gartraukio tiesiai į įrenginį.

Vadovaukitės instrukcijomis, pateiktomis kartu su gartraukiu, kaip jį paruošti montavimui.

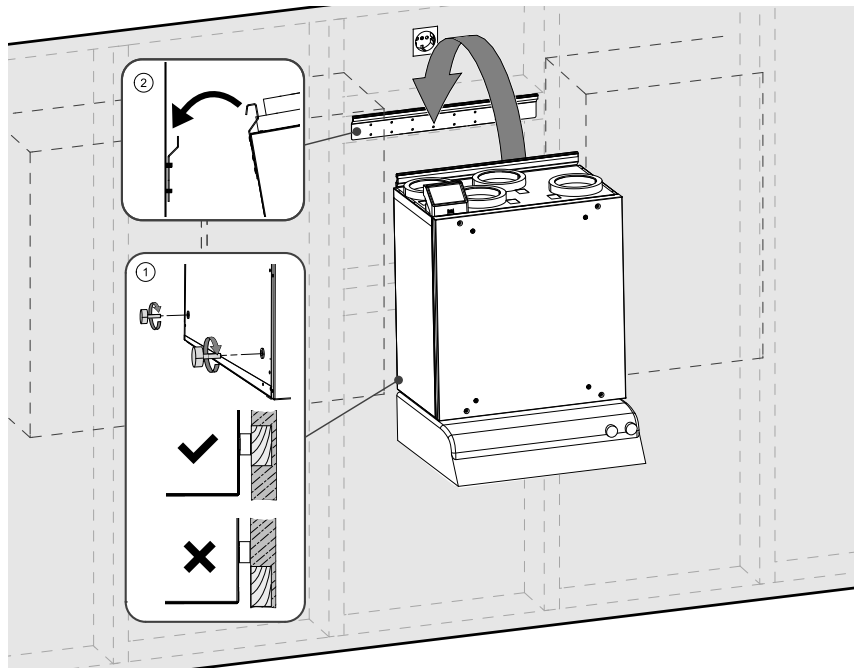


Pav. 10 Gartraukio montavimas

1. Ant gartraukio jungties uždėkite apvalią izoliaciją, ji neleis pratekėti orui (paveikslėlis 10, poz. 2).

Įstatykite gartraukį tiesiai į įrenginį (paveikslėlis 10, A). Priveržkite gartraukį prie SAVE VTR 150/B įrenginio apačios (paveikslėlis 10, poz. Y). Ortakio jungtis turi eiti į įrenginį. Prieš paleidimą įsitikinkite, ar ortakio jungtis yra sulygiuota su įrenginiu (paveikslėlis 10, poz. X). Naudokite pridedamus varžtus ir plastikinius tarpiklius, kad išvengtumėte per stipraus už veržimo, dėl kurio gali išsilenkti gartraukis (paveikslėlis 10, poz. 1).

2. Kitas būdas yra prijungti gartraukį prie įrenginio lanksčiu ortakiu (paveikslėlis 10, B). Naudokite tvirtinimo mechanizmą, kuris tiekiamas kartu su gartraukiu (paveikslėlis 10, poz. Z).



Pav. 11 Įrenginio uždėjimas ant tvirtinimo laikiklio (gartraukis neparodytas)

3. Pakelkite gartraukio maitinimo ir valdymo laidus iki viršaus, nes sumontuotas SAVE VTR 150/B įrenginys užblokuos prieigą prie galinės dalies.
4. Kai visi gartraukio laidai galinėje dalyje yra pakelti į viršų, pakelkite įrenginį ir pakabinkite jį ant tvirtinimo laikiklio.



Perspėjimas

Montuodami ir atlikdami techninę priežiūrą saugokitės aštrių kampų. Mūvėkite apsaugines pirštines. Montuodami atsižvelkite į įrenginio svorį!



Pastaba:

Įrenginį pritvirtinkite prie sienos ir patikrinkit, ar jis yra visiškai vertikalus ir horizontalus. Patikrinkite gulsčiuuku. Tarp įrenginio ir spintelės turi būti mažiausiai 2 mm tarpas, siekiant išvengti vibracijos triukšmui.

6.4 Montavimas su 392-10/B gartraukiu

Gaminio pavadinimas ir numeris

- 392-10/B „Slimline“ – 77265

Yra du gartraukio montavimo variantai:

- Gartraukis tvirtinamas tiesiai prie įrenginio apačios. Šį variantą galima naudoti, kai visas prietaisas su gartraukiu bus pastumtas į priekį, naudojant medinius blokus, siekiant sulygiuoti jį su spintelėmis, arba kai spintelės dydis atitinka įrenginį ir jokių pakeitimų nereikia. Tokiu būdu įrenginį galima montuoti tiesiai ant sienos su jau prijungtu gartraukiu.
- Gartraukis tvirtinamas prie spintelė šonų, naudojant pridedamus laikiklius. Jei neįmanoma įstatyti gartraukio tiesiai į įrenginį, reikia naudoti lanksčius ortakius.

Vadovaukitės instrukcijomis vadove, pateiktu kartu su gartraukiu.

6.4.1 Montavimas tarp spintelės arba spintelėje be pagrindo su gartraukiu, tvirtinamu tiesiai ant įrenginio

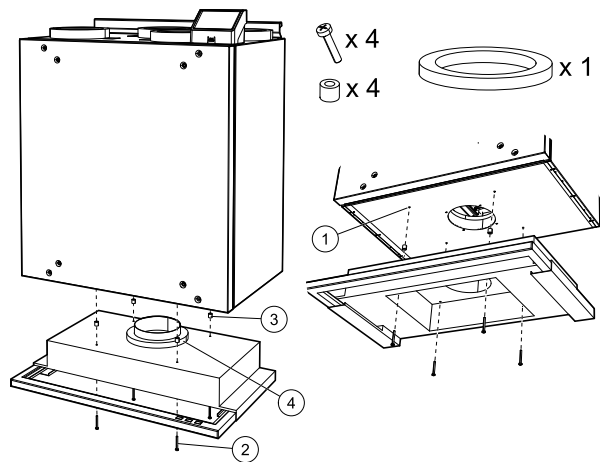
1. Ištraukite gartraukio filtrą, kad pasiektumėte skylės, esančias gartraukio viršuje iš vidaus.

Įstatykite pridedamus varžtus (paveikslėlis 12, poz. 2) į gartraukio skylės, ant kiekvieno išsikišusio varžto uždėkite plastikinius tarpiklius, kad išvengtumėte per stipraus užveržimo (paveikslėlis 12, poz. 3).

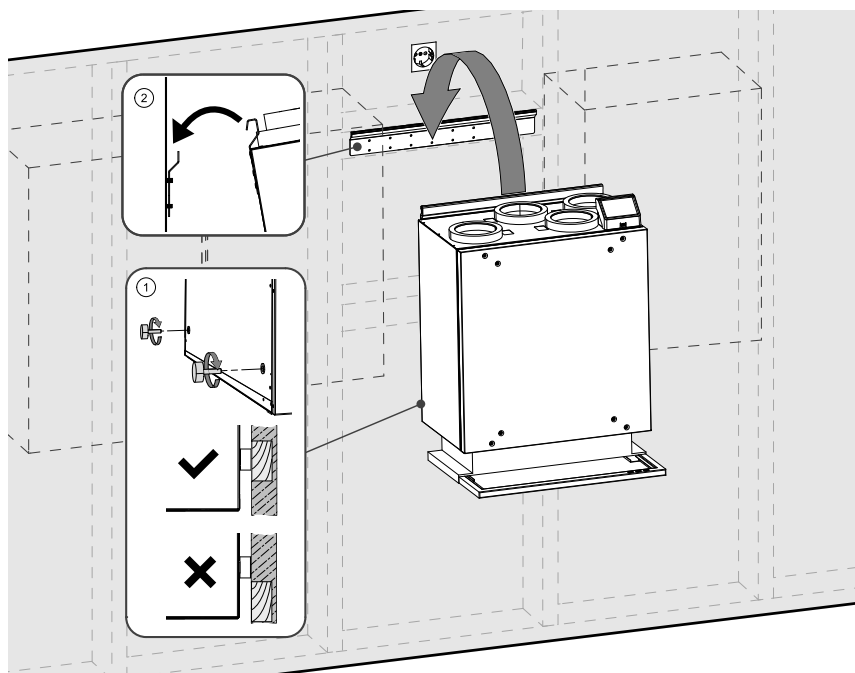
2. Ant gartraukio jungties uždėkite apvalią izoliaciją, ji neleidis pratekėti orui (paveikslėlis 12, poz. 4).

3. Įstatykite gartraukio ortakio jungtį į įrenginį ir priveržkite varžtus.

Priveržkite gartraukį tiesiai prie įrenginio apačios, naudodami paruoštas skylės (paveikslėlis 12, poz. 1).



Pav. 12 Gartraukio tvirtinimas tiesiai ant įrenginio



Pav. 13 Įrenginio uždėjimas ant tvirtinimo laikiklio

Įrenginio montavimas su pritvirtintu gartraukiu

1. Pakelkite gartraukio maitinimo ir valdymo laidus iki viršaus, nes sumontuotas SAVE VTR 150/B įrenginys užblokuos prieigą prie galinės dalies.

2. Kai visi gartraukio laidai galinėje dalyje yra pakelti į viršų, pakelkite įrenginį ir pakabinkite jį ant tvirtinimo laikiklio.



Perspėjimas

Montuodami ir atlikdami techninę priežiūrą saugokitės aštrių kampų. Mūvėkite apsaugines pirštines. Montuodami atsižvelkite į įrenginio svorį!



Pastaba:

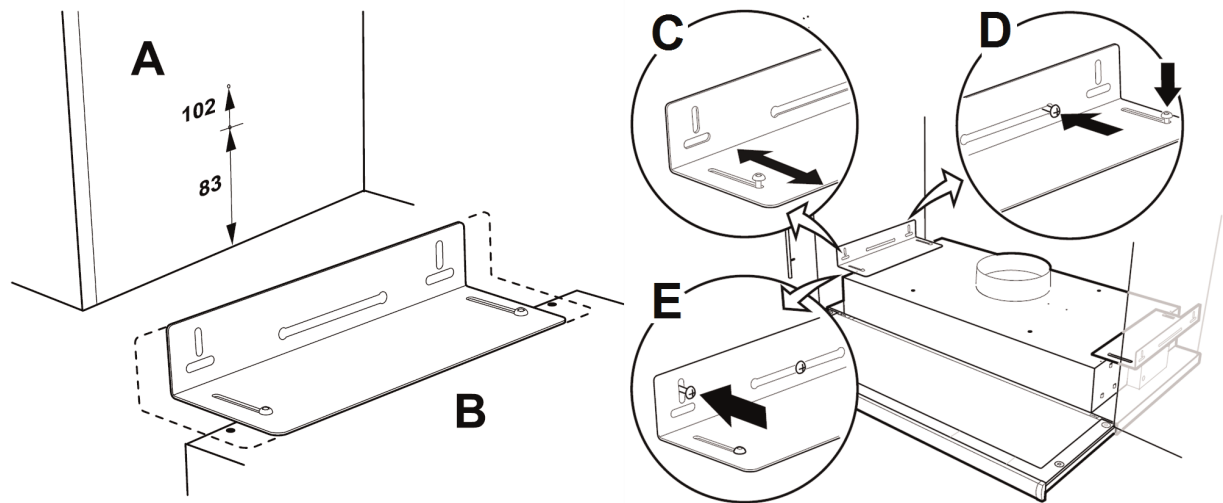
Įrenginį pritvirtinkite prie sienos ir patikrinkit, ar jis yra visiškai vertikalus ir horizontalus. Patikrinkite gulsčiu.

Tarp įrenginio ir spintelės turi būti mažiausiai 2 mm tarpas, siekiant išvengti vibracijos triukšmui.

6.4.2 Montavimas tarp spintelės arba spintelėje be pagrindo naudojant laikiklius

Kai gartraukio negalima tvirtinti tiesiai ant įrenginio, naudokite pridedamus laikiklius. Montuojant šiuo būdu reikalingas lankstus ortakis sujungti gartraukį su SAVE VTR 150/B įrenginiu.

1.



Pav. 14 Montavimas naudojant laikiklius

Pažymėkite ir pritvirtinkite varžtus taip, kad jie keletą milimetrų išsikištų iš abiejų spintelės pusių (paveikslėlis 14, poz. A). Jei ketinate sulygiuoti gartraukio apatinę dalį su spintelėlių eilės apačia, naudokite viršutinį matmenį 102; žr. paveikslėlis 14, poz. A. Gartraukio laikikliai yra reguliuojami, kad tilptų į įvairių gylių spintelės (paveikslėlis 14, poz. B).

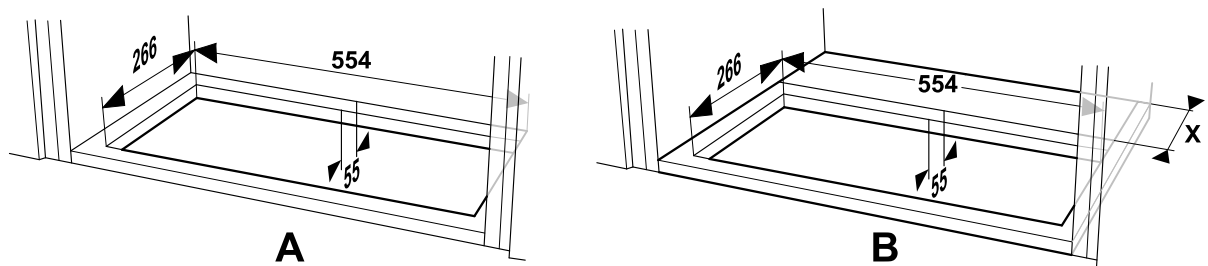
2. Perkelkite gartraukio laikiklius, iki galo neužverdami varžtų, ir nustatykite laikiklius, kad jie atitiktų spintelės (paveikslėlis 14, poz. C). Pakabinkite gartraukį ant iš anksto sumontuotų varžtų spintelės šone. Priveržkite varžtus laikiklyje ir ant sienos (paveikslėlis 14, poz. D). Užfiksuokite laikiklius į padėtį, naudodami fiksavimo varžtus (paveikslėlis 14, poz. E).

Įrenginio montavimas su gartraukiu, įmontuotu naudojant laikiklius

1. Pakelkite gartraukio maitinimo ir valdymo laidus iki viršaus, nes sumontuotas SAVE VTR 150/B įrenginys užblokuos prieigą prie galinės dalies.
2. Kai visi gartraukio laidai galinėje dalyje yra pakelti į viršų, pakelkite įrenginį ir pakabinkite jį ant tvirtinimo laikiklio.
3. Prijunkite gartraukį ir SAVE VTR 150/B įrenginį lanksčiu ortakiu.

6.4.3 Montavimas į spintelėje su pagrindu

1.



Pav. 15 Skylės matmenys spintelės pagrinde

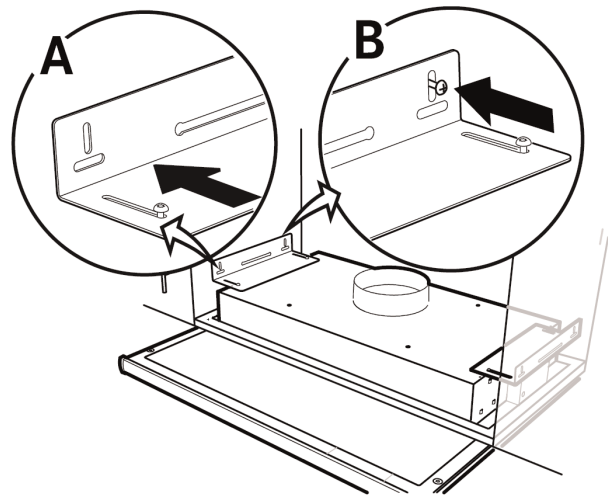
Pjūklų išpjaukite skylę spintelės pagrinde. Kai SAVE VTR 150/B įrenginys montuojamas tiesiai ant sienos, mažiausias atstumas nuo sienos iki skylės turi būti 55 mm (paveikslėlis 15, poz. A).



Pastaba:

Būtinai pridėkite medinių bloką storį (matmuo X), jei jie naudojami (paveikslėlis 15, poz. B).

2. Pritvirtinkite laikiklius kuo arčiau gartraukio. Įkiškite gartraukį į skylę spintelės pagrinde. Ištraukite (paveikslėlis 16, poz. A) ir varžtais pritvirtinkite laikiklius prie spintelės (paveikslėlis 16, poz. B). Priveržkite gartraukio laikiklius.



Pav. 16 Montavimas naudojant laikiklius

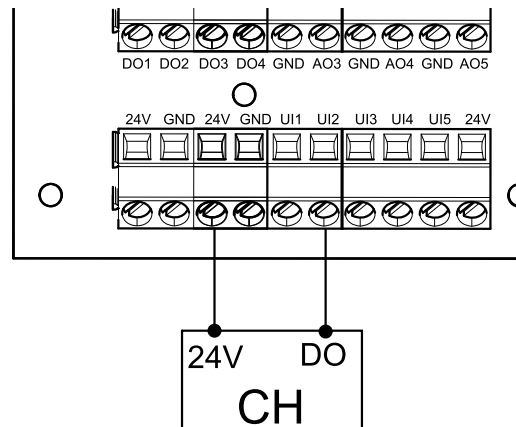
6.5 Elektros instaliacija ir konfigūracija

Prijunkite valdymo signalo laidus iš gartraukio prie UI2 ir 24 V ant išorinių jungčių plokštės (paveikslėlis 17). Daugiau informacijos apie jungčių plokštę žr. 7.2 Išorinės jungtys (jungčių plokštė), 20 psl..



Pastaba:

UI2 numatytoji konfigūracija: Gartraukis



Pav. 17 Gartraukio prijungimas

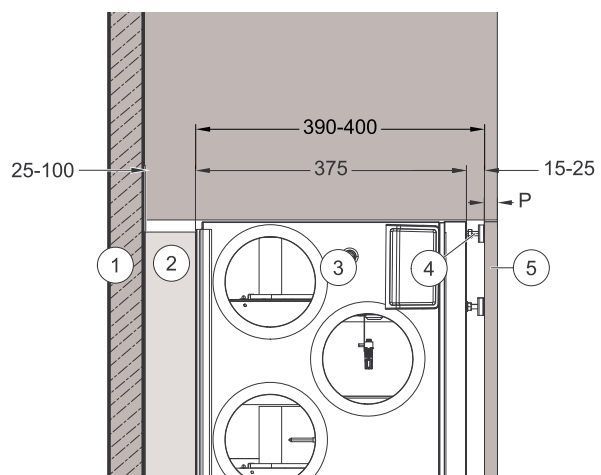
6.6 Virtuvės baldų plokštės montavimas

Virtuvės baldų plokštę galima montuoti tiesiai ant įrenginio, spintelių šonų arba montuoti kaip duris. Dalys, skirtos plokštės montavimui tiesiai ant įrenginio ir spintelių šonų, pridėtos prie įrenginio.

6.6.1 Virtuvės baldų plokštės montavimas tiesiai ant įrenginio

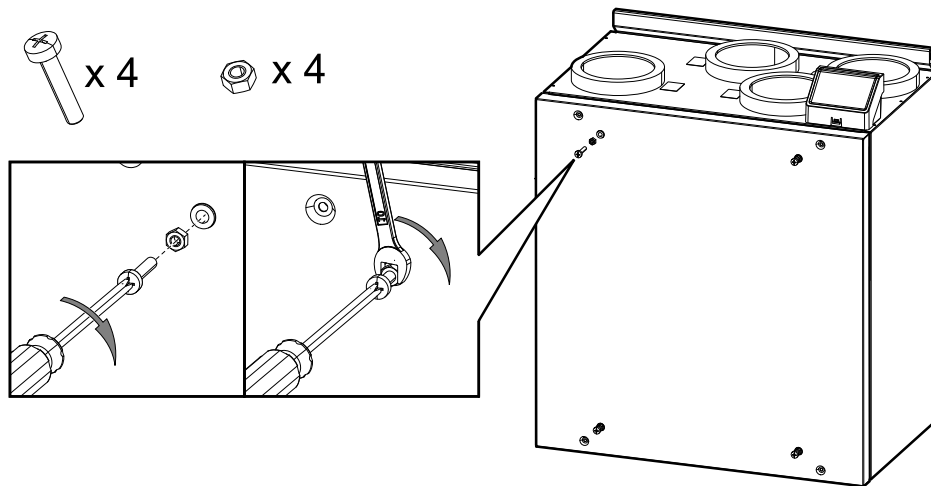
Priklausomai nuo virtuvinės spintelės gylio, įrenginį gali tekti pastumti į priekį, kad plokštė sutaptų su spintelėmis.

Numeris	Paaiškinimas
1	Siena arba kitas montavimo paviršius
2	Medinis blokas (jei reikia, 25–100 mm)
3	SAVE VTR 150/B
4	Reguliuojami varžtai (15–25 mm)
5	Virtuvės baldų plokštė (P)



Pav. 18 Vaizdas iš viršaus

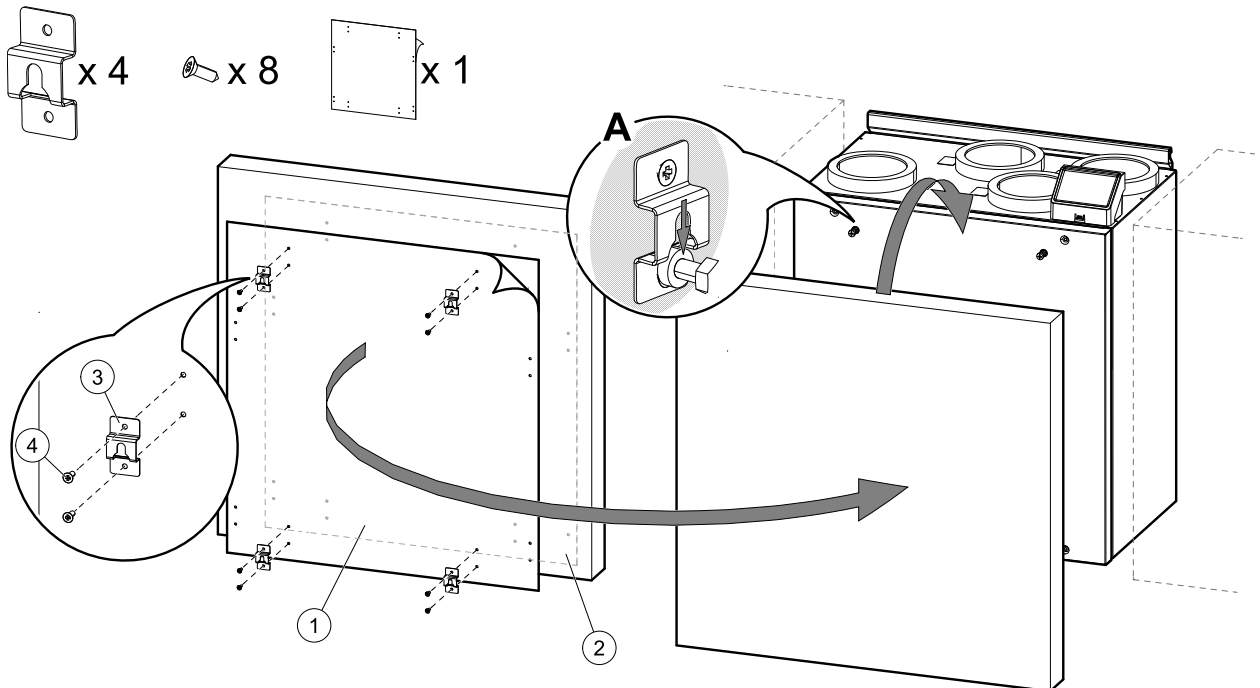
Sureguliuokite varžtus, jei poslinkio atstumas yra mažesnis nei 25 mm, arba naudokite medinius blokus, jei reikalingas atstumas yra didesnis.



Pav. 19 Varžtų montavimas

1. Įkiškite keturis M6 varžtus į sriegines tarpines ant įrenginio ir fiksavimo varžtus su šešiakampėmis veržlėmis (paveikslėlis 19). Varžtų iškyšą galima sureguliuoti vėliau.

Reikia turėti kryžminį atsuktuvą ir 10 mm veržliaraktį. Jų nėra komplekte.



Pav. 20 Kabių montavimas ir virtuvės baldų plokštės montavimas

2. Lipdukas su pažymėtomis skylėmis (paveikslėlis 20, poz. 1) yra komplekte. Skylės žymi kabių varžtų vietas. Užklijuokite lipduką ant virtuvės baldų plokštės galinės dalies paveikslėlis 20, poz. 2), pakoreguokite lipduko padėtį pagal plokštės dydį ir įrenginio padėtį tarp spintelėlių. Lipduko dydis yra toks pat kaip ir įrenginys.

Nustatę teisingą padėtį, pritvirtinkite keturis kables (paveikslėlis 20, poz. 3), tvirtinant kiekvieną dviem varžtais (paveikslėlis 20, poz. 4). Pakabinkite virtuvės baldų plokštę ant išsikišusių varžtų (paveikslėlis 20, poz. A).

Jei virtuvės baldų plokštė nesutampa su spintelė, nuimkite ir sureguliuokite varžtus arba kables.

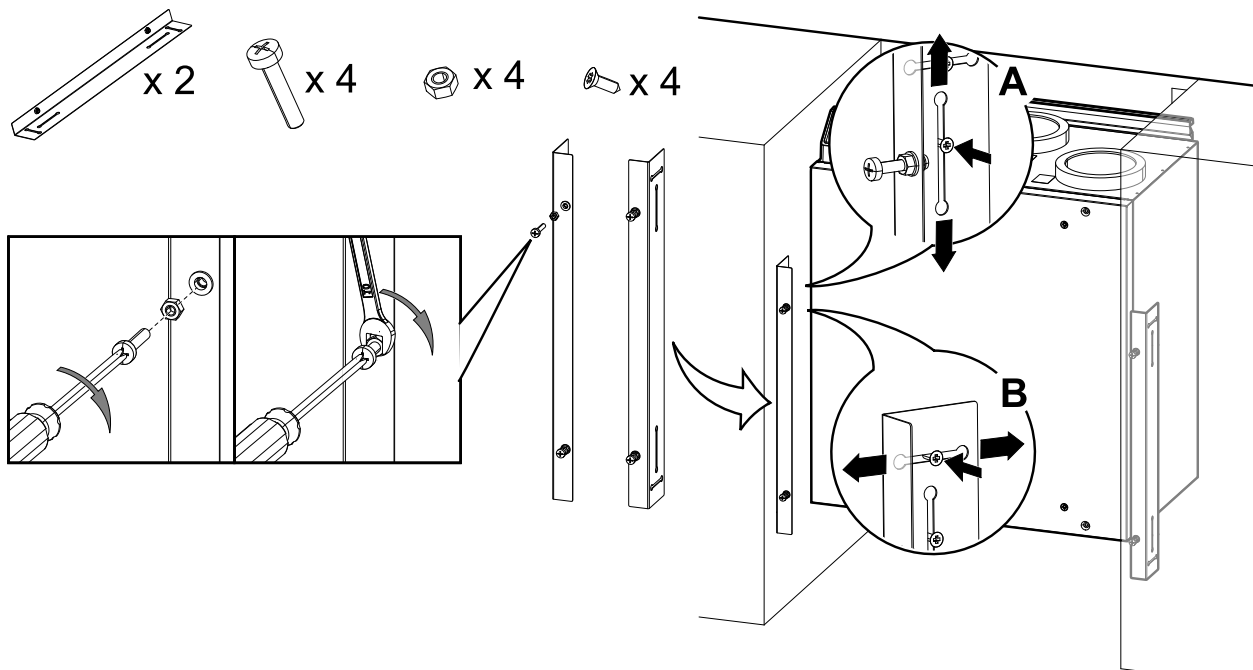


Pastaba:

Atstumas tarp įrenginio ir plokštės gali būti reguliuojamas nuo 15 iki 25 mm. Jei atstumas turi būti didesnis, naudokite 50 mm varžtus. 50 mm varžtų nėra komplekte.

6.6.2 Virtuvės baldų plokštės montavimas ant spintelėlių šonų

Plokštę galima montuoti naudojant pridedamus laikiklius.

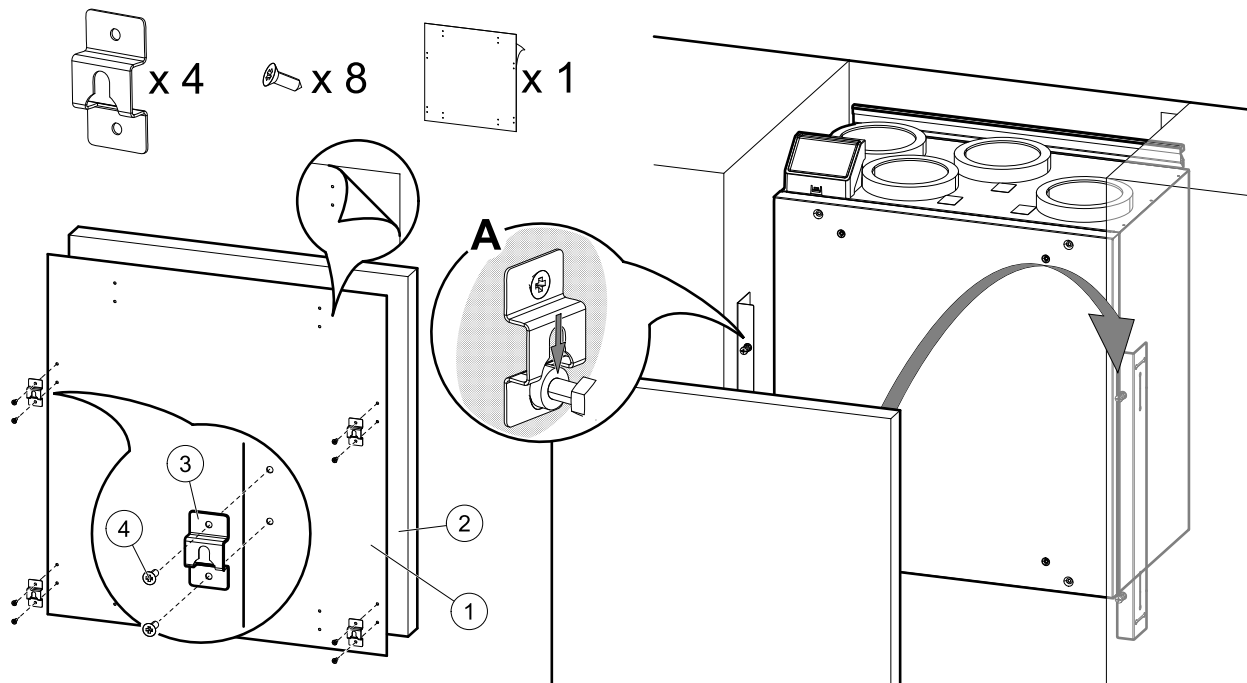


Pav. 21 Varžtų ir laikiklių montavimas

1. Įkiškite keturis M6 varžtus į sriegines tarpines laikikliuose ir fiksavimo varžtus su šešiakampėmis veržlėmis (paveikslėlis 21). Varžtų iškyšą galima sureguliuoti vėliau.

Reikia turėti kryžminį atsuktuvą ir 10 mm veržliaraktį. Jų nėra komplekte.

Laikiklius galima reguliuoti vertikaliai (paveikslėlis 21, A) ir horizontaliai (paveikslėlis 21, B). Sulygiuokite laikiklius įrenginio apačioje. Sureguliuavę laikiklius, pilnai priveržkite varžtus.



Pav. 22 Kablių ir dangčio montavimas

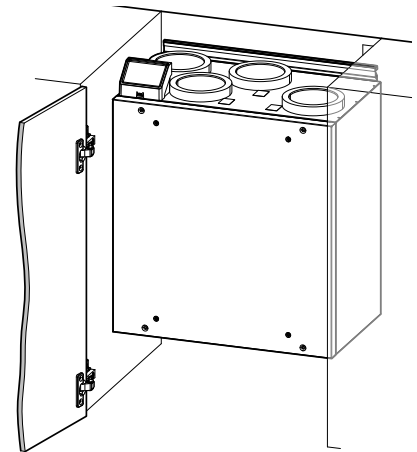
2. Pritvirtinkite keturis kablius šalia kraštų ant virtuvės baldų plokštės. Lipdukas su pažymėtomis skylėmis (paveikslėlis 22, poz. 1) yra komplekte. Skylės žymi kablių varžtų tvirtinimo vietas. Užklijuokite lipduką ant virtuvės baldų plokštės galinės dalies paveikslėlis 22, poz. 2). Lipduko dydis yra toks pat kaip ir įrenginys. Rankiniu būdu pažymėkite atstumus nuo kraštų, jei plokštė yra didesnė už lipduką.

Nustatę teisingą padėtį, pritvirtinkite keturis kablius (paveikslėlis 22, poz. 3), tvirtinant kiekvieną dviem varžtais (paveikslėlis 22, poz. 4). Pakabinkite plokštę ant išsikišusių varžtų (paveikslėlis 22, poz. A).

Jei virtuvės baldų plokštė nesutampa su spintele, nuimkite ir sureguliuokite varžtus, laikiklius arba kablius.

6.6.3 Virtuvės baldų plokštės kaip durų montavimas

Kitas siūlomas variantas – naudoti vyrius, o ne laikiklius, virtuvės baldų plokštės montavimui kaip varstomos spintelės durys. Šiam montavimo metodui reikalingų vyrių ir kitų dalių komplekte nėra.

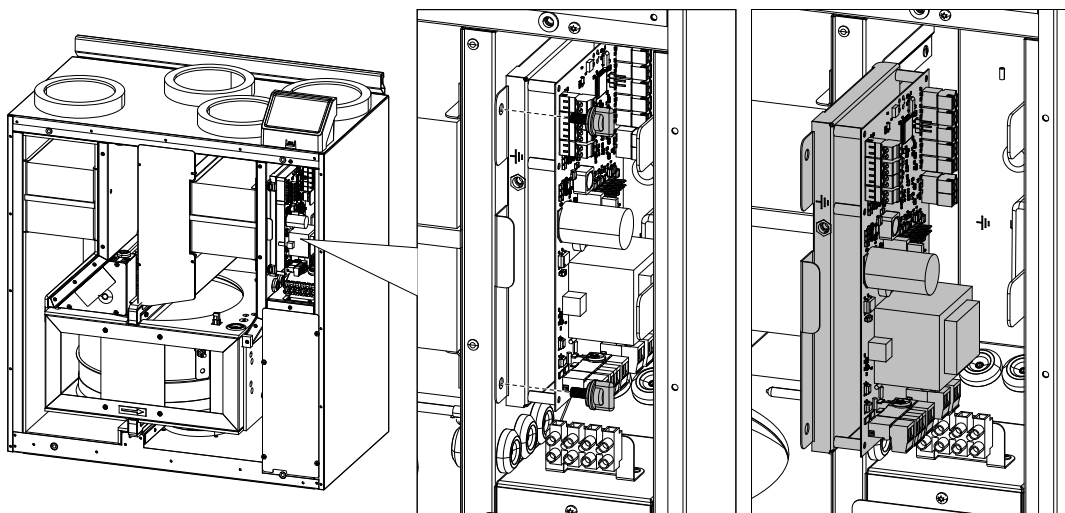


Pav. 23 Virtuvės baldų plokštė kaip durys

7 Elektriniai sujungimai

Visi SAVE VTR 150/B vidiniai laidų jungimai atlikti gamykloje.

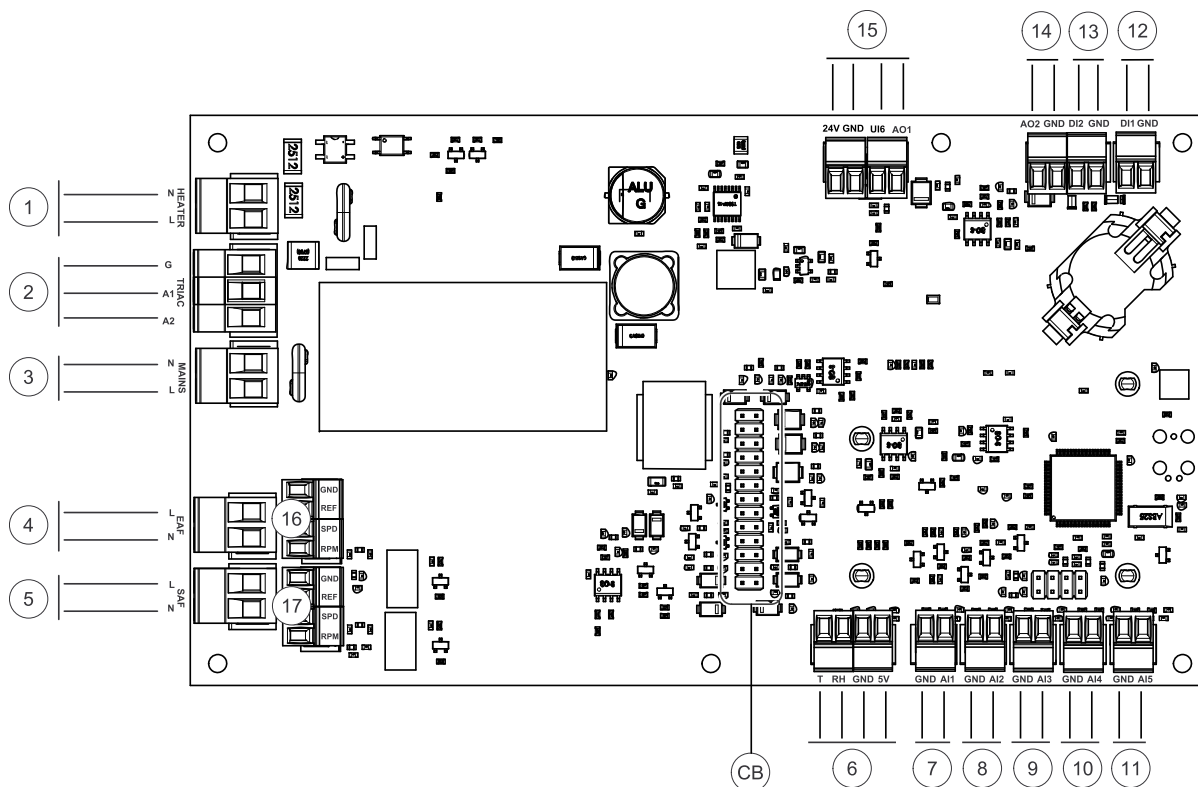
Elektrinių jungimų dėžę galima rasti šalinamo oro angos pusėje. Spausdintinė plokštė gali būti lengvai išimta, nenaudojant jokių įrankių.



Pav. 24 Pagrindinės plokštės vieta

7.1 Pagrindinės plokštės schema

SAVE VTR 150/B įrenginyje yra sumontuoti reguliuojamieji ir vidiniai laidai.

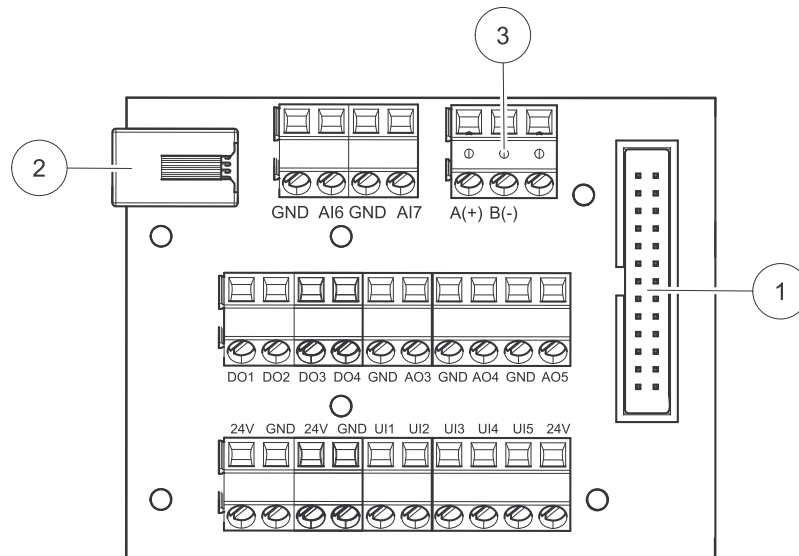


Pav. 25 Pagrindinės plokštės jungtys

Pozicija	Aprašas
CB	Prijungimas prie išorinių jungimų dėžutės
1	Gnybtai šildytuvui
2	Simistorio gnybtai
3	Maitinimo tinklo gnybtai
4	Ištraukiamo oro ventiliatoriaus maitinimo šaltiniai
5	Tiekimo ventiliatoriaus maitinimo šaltiniai
6	Vidinės santykinės drėgmės/temperatūros jutiklio gnybtai
7	Analoginė įvestis 1 – Lauko oro jutiklis
8	Analoginė įvestis 2 – Tiekiamo oro jutiklis
9	Analoginė įvestis 3 – Laisvai konfigūruojama
10	Analoginė įvestis 4 – Laisvai konfigūruojama / perkaitimo temperatūros jutiklis (įrenginiuose su šildytuvu)
11	Analoginė įvestis 5 – Laisvai konfigūruojama
12	Skaitmeninė įvestis 1 - Rotoriaus apsauginis jutiklis (tik VSR, VTR modeliams)
13	Skaitmeninė įvestis 2 – Laisvai konfigūruojama / garų surinktuvas (VTR 150/K įrenginys)
14	Analoginė išvestis 2 – Laisvai konfigūruojama / elektrinio šildytuvo valdiklis (VTC 700 įrenginys)
15	Analoginė išvestis 1 – Rotacinio šilumokaičio valdymo signalas (VSR, VTR tipo modeliams) / Sklendės valdymo signalas (VTC, VSC tipo modeliams), UI6 - Apėjimo sklendės grįžtamojo signalas (VTC, VSC tipo modeliams)
16	Ištraukiamo oro ventiliatoriaus greičio valdymo gnybtai
17	Tiekimo oro ventiliatoriaus greičio valdymo gnybtai

7.2 Išorinės jungtys (jungčių plokštė)

Išorinės jungtys prie pagrindinės plokštės daromos per jungčių plokštę, esančią įrenginio viduje.



Pav. 26 Išorinių jungčių dėžutė ir plokštė

Padėtis	Aprašas
1	Prijungimas prie pagrindinės plokštės
2	Išorinio valdymo pulto (HMI) arba interneto prieigos modulio (IAM) prijungimas
3	Modbus RS485 jungtis
AI6–7	Laisvai konfigūruojama analoginė įvestis. Nėra / įvesties tipo pasirinkimas valdymo pulte.
DO1–4	Laisvai konfigūruojama skaitmeninė išvestis. DO2 numatytoji konfigūracija: Lauko/Šalinamo oro sklendė DO3 numatytoji konfigūracija: Aktyvus vėsinimas DO4 numatytoji konfigūracija: Suminis perspėjimas
AO3–5	Laisvai konfigūruojama analoginė išvestis. Pavaros tipas 0–10 V, 10–0 V, 2–10 V, 10–2 V. AO3 numatytoji konfigūracija: Šildymas (tik VTC 200/300/500/700, VTR 100/700 tipo modeliams). AO4 numatytoji konfigūracija: Vėsinimas
UI1–5	Laisvai konfigūruojama universali įvestis. Galima nustatyti kaip analoginę įvestį (0–10 V) arba skaitmeninę įvestį (24 V). UI1 numatytoji konfigūracija: Slėgio rėlė UI2 numatytoji konfigūracija: Gartraukis UI3 numatytoji konfigūracija: Gaisro perspėjimas UI4 numatytoji konfigūracija: Atgaivinti
24V	Didžiausia srovė 200 mA esant 24 VDC + -10 %.

8 Prieš paleidžiant sistemą

Baigę montuoti, patikrinkite:

- įrenginys yra sumontuotas laikantis instrukcijų;
- yra sumontuotos lauko ir ištraukiamo oro sklendės bei slopintuvai ir ar vamzdžių sistema yra tinkamai prijungta prie įrenginio;
- visi vamzdžiai yra tinkamai izoliuoti ir sumontuoti pagal vietines taisykles ir reikalavimus;
- lauko oro įvadai yra įrengti pakankamu atstumu nuo užteršimo šaltinių (virtuvės ventiliatoriaus išvado, centrinio siurblio sistemos išvado ir pan.);
- pajungta visa išorinė įranga.
- įrenginys yra teisingai sujungtas;

9 Paruošimas naudoti

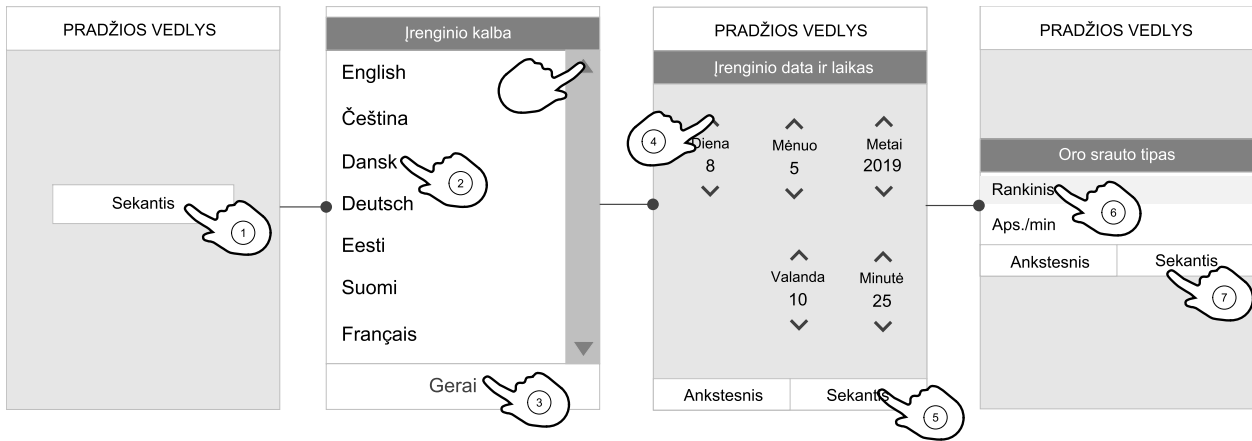
Vykdykite pirmosios paleisties instrukcijas ir užpildykite „Pridavimo eksploatacijai įrašą“, paeiliui pagal nustatymus.

Paleisties vedlys negali būti praleistas.

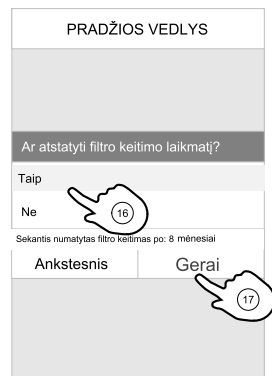
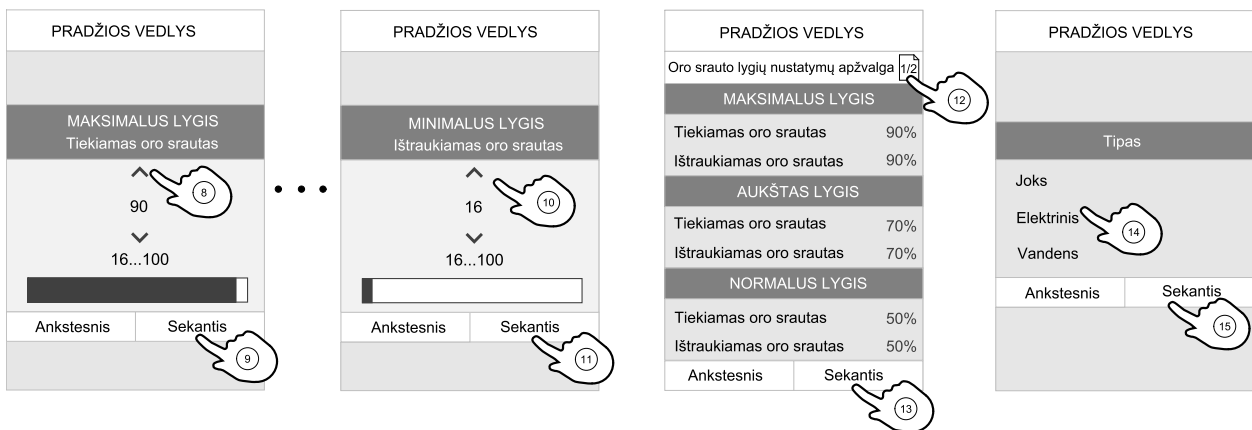


Pastaba:

Jeigu naudojamas SAVE Light valdymo skydelis, paleisties vedlys praleidžiamas ir naudojami gamykliniai nustatymai.



Pasirinkite kalbą, nustatykite laiką bei pasirinkite oro srauto valdymo tipą. Oro srauto valdymo tipą rinkitės apsisukimais per minutę, tik jei šie dydžiai yra pateikti su įrenginiu.



Kiekvienam lygiui nustatykite tiekiamo ir ištraukiamo oro ventiliatorių greitį. Baigę peržiūrėkite nustatymus. Galima grįžti į ankstesnius meniu ir atlikti pakeitimus.

Pasirinkite šildymo tipą arba jokia.

Jei reikia, iš naujo nustatykite filtro keitiklio laikmatį.

Užbaikite paleisties vedlį paspausdami mygtuką „Gerai“.

Visus papildomus po paleisties vedlio pakeitimus reikia įrašyti į „Pridavimo eksploatacijai įrašą“.

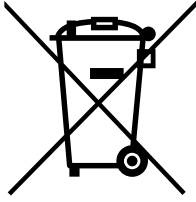
10 Baigimo tvarka

Prieš palikdami darbo vietą, atlikite šias procedūras:

1. Patikrinkite, ar gaminyje veikia ir neįjungti jokie pavojaus signalai.
2. Jei reikia, išsaugokite atsarginę konfigūracijos kopiją.
3. Patikrinkite, ar užpildytas „Pridavimo eksploatacijai įrašas“.

4. Surinkite visus įrankius.
5. Informuokite atitinkamą asmenį, kad darbas yra baigtas.
6. Laikykitės atsarginių dalių grąžinimo ir šalinimo bei pakuotės šalinimo procedūrų.

11 Atliekų šalinimas ir antrinis perdirbimas



Šis gaminytis atitinka Europos EEJA direktyvą ir su ja susijusius konkrečios šalies teisės aktus, reglamentuojančius atliekų tvarkymą. Šalindami įrenginį vadovaukitės vietinėmis taisyklėmis ir reglamentais.
Šio gaminio pakuotės medžiagos tinka perdirbti, todėl jas galima naudoti pakartotinai.
Neišmeskite kartu su buitinėmis atliekomis.



12 ES atitikties deklaracija

Gamintojas



UAB „Systemair“
Linų g. 101
LT-20174 Ukmergė, Lietuva
Biuras: +370 340 60165
Faksas: +370 340 60166
www.systemair.com

Šiuo gamintojas patvirtina, kad

SAVE VTR 150/B

atitinka visus gaminiui taikomus šių direktyvų ir reglamentų reikalavimus.

Mašinų direktyva 2006/42/EB

Ekologinio projektavimo direktyva 2009/125/EB

327/2011 reikalavimai ventiliatoriams, kurių vartojamoji galia virš 125 W
1253/2014 reikalavimai vėdinimo įrenginiams
1254/2014 gyvenamųjų patalpų vėdinimo įrenginių energijos ženklavimo reikalavimai

Žemos įtampos direktyva 2014/35/ES

Elektromagnetinio suderinamumo (EMS) direktyva 2014/30/ES

RoHS Direktyva 2011/65/ES, 2015/863/ES

Naudojamoms dalims taikomi šie suderintieji standartai:

EN ISO 12100

Mašinų sauga. Bendrieji projektavimo principai. Rizikos vertinimas ir jos mažinimas

EN 13857

Mašinų sauga. Saugūs atstumai, trukdantys viršutinėmis ir apatinėmis galūnėmis pasiekti pavojingąsias zonas.

EN 60204-1

Pramonės įrenginių saugumas. Pramonės įrenginių elektros įranga. 1 dalis. Bendrieji reikalavimai.

EN 60335-1

Elektriniai buitiniai ir panašūs gaminiai. Sauga. 1 dalis. Bendrieji reikalavimai.

EN 60335-2-40

Buitinių ir panašios paskirties elektrinių prietaisų sauga. 2-40 dalis. Ypatingieji reikalavimai, keliami elektriniams šilumokaičiams, oro kondicionieriams ir sausintuvams.

EN 50106

Buitinių ir panašios paskirties elektrinių prietaisų sauga. Prietaisų, kuriems taikomi standartai EN 60 335-1, įprastų bandymų taisyklės.

EN 60529

Gaubtų sudaromos apsaugos laipsniai (IP kodas)

EN 62233

Buitinių ir panašios paskirties prietaisų sklaidžiamų elektromagnetinių laukų, susijusių su žmonių apšvita, matavimo metodai.

EN 61000-6-2

Elektromagnetinis suderinamumas (EMC). 6-2 dalis. Bendrieji rūšiniai standartai. Atsparumas pramoninės aplinkos poveikiui.

EN 61000-6-3

Elektromagnetinis suderinamumas (EMS). 6-3 dalis. Bendrieji standartai. Gyvenamosios, verslinės ir lengvosios pramonės aplinkos spinduliavimo standartas.

EN 13053

Pastatų vėdinimas. Oro ruošimo įrenginiai. Įrenginių, komponentų ir sekcijų vardiniai parametrai ir eksploatacinės charakteristikos.

EN 13142

Pastatų vėdinimas. Gyvenamųjų pastatų vėdinimo komponentai ir gaminiai. Reikalaujamosios ir pasirenkamosios eksploatacinės charakteristikos

Ši deklaracija galioja tik tokios būklės gaminiui, koks jis buvo pristatytas, ir tik tuo atveju, jei jis buvo sumontuotas laikantis visų montavimo instrukcijų. Draudimas negalioja papildomai sumontuotoms dalims arba vėliau atliktiems darbams.

Visi techniniai dokumentai yra parengti.

Ukmergė, 20-02-2021

Nerijus Lapackas
Techninis vadovas

Mindaugas Martišius
Vykdantysis direktorius



Systemair UAB
Ling st. 101
LT-20174 Ukmergė, LITHUANIA

Phone +370 340 60165
Fax +370 340 60166

www.systemair.com