

SAVE VSR 200/B

Naudojimo instrukcija

LT

Dokumentas išverstas iš anglų kalbos | 39865010 - v1.1



© Autorių teisės priklauso AB „Systemair“.

Visos teisės saugomos

Galimos klaidos ir praleidimai

UAB „Systemair“ pasilieka teisę keisti savo gaminius be įspėjimo.

Ši teisė taip pat taikoma jau užsakytiems gaminiams, jei tai neturi įtakos anksčiau sutartoms specifikacijoms.

1	Apžvalga	1		
1.1	Bendrasis aprašymas	1		
1.2	Garantija	1		
1.3	Duomenų lentelė	1		
2	Įspėjimai	1		
3	Valdymas	2		
3.1	SAVE LIGHT valdymo skydelis.....	2		
3.1.1	Indikatoriai.....	2		
3.1.2	Oro srauto lygio pasirinkimas.....	2		
3.1.3	Miego režimo atšaukimas	3		
3.1.4	Norėdami iš naujo nustatyti filtro laikmatį.....	3		
3.1.5	Valdymo skydelio adreso keitimas (naudojant daugiau nei vieną valdymo skydelį).....	3		
3.2	SAVE TOUCH Valdymo skydelis SAVE CONNECT	4		
3.2.1	Bendri simboliai	4		
3.2.2	Pradinio ekrano apžvalga	4		
3.2.3	Būsenos juosta ir aliarmai.....	5		
3.2.4	Greitos informacijos ekranas.....	5		
3.2.5	Vartotojo režimo pasirinkimas.....	5		
3.2.6	Temperatūros pakeitimas.....	7		
3.2.7	Oro srauto pakeitimas	7		
3.2.8	Savaitės tvarkaraščio nustatymas.....	8		
4	Techninė priežiūra	9		
4.1	Techninės priežiūros grafikas	9		
4.2	Prieiga prie vidinių komponentų.....	9		
4.3	Oro kamerų valymas	10		
4.4	Filtrų keitimas.....	10		
4.4.1	Norėdami iš naujo nustatyti filtro laikmatį	11		
4.4.2	Kito filtrų komplekto pasirinkimas.....	11		
4.5	Šilumokaičio valymas	12		
4.6	Rotoriaus pavaros diržo keitimas.....	12		
4.6.1	Laikinas diržo sutaisymo sprendimas.....	13		
4.7	Ventiliatorių valymas.....	13		
4.8	Ortakių sistemos priežiūra	14		
4.8.1	Ištraukimo ventilacijos grotelių ir tiekiamo oro difuzorių valymas	14		
4.8.2	Lauko oro įleidimo angos tikrinimas	14		
4.8.3	Patikrinkite dūmtraukio gaubtą (jei yra).....	14		
4.8.4	Vamzdžių sistemos tikrinimas ir valymas.....	14		
5	Trikčių šalinimas.....	14		
6	Elektrų sistemos duomenys.....	15		
7	Atliekų šalinimas ir antrinis perdurbimas.....	16		

1 Apžvalga

1.1 Bendrasis aprašymas

Šiame dokumente pateikta pagrindinė informacija kaip valdyti, prižiūrėti įrenginį bei sistemą, prie kurios įrenginys yra prijungtas.

Atidžiai perskaitykite visas instrukcijas.

Išplėstinių nustatymų ir priedų montavimo aprašymas pateiktas „*Priežiūros ir priedų montavimo instrukcijoje*“.

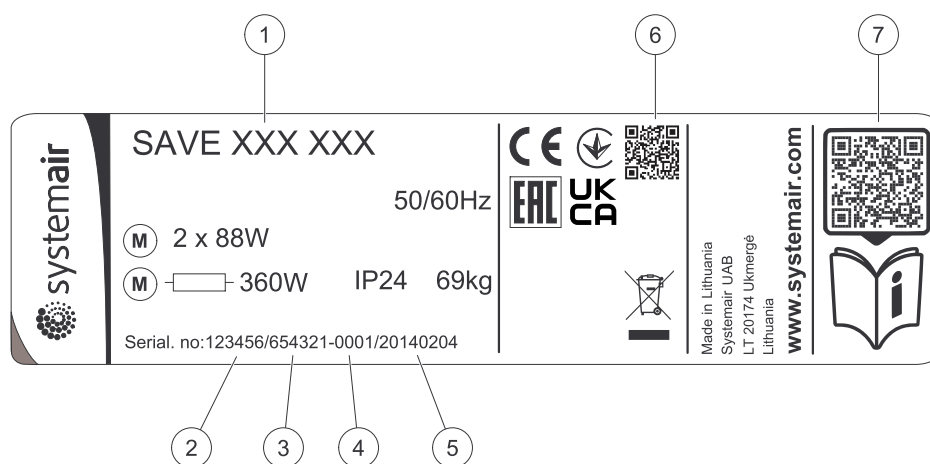
Visus dokumentus rasite mūsų internetiniame kataloge www.systemair.lt.

1.2 Garantija

Kad būtų galima gauti garantinį aptarnavimą, gaminiai turi būti tinkamai sujungti, eksploatuojami ir naudojami pagal duomenų lapus. Kitos būtinosios sąlygos yra užbaigtas techninės priežiūros planas, kuriame nėra jokių spragų, ir pridavimo eksploatacijai atskaita. „Systemair“ jų reikės, jei bus pateikta garantinė pretenzija.

1.3 Duomenų lentelė

Prieš skambindami savo aptarnavimo atstovui, užsirašykite specifikacijos ir gamybos numerį iš duomenų lentelės, kurią rasite šalia išorinių jungčių ir įrenginio viduje.



Pav. 1 Duomenų lentelė

Padėtis	Aprašymas
1	Gaminio kodas (gaminio specifikacija)
2	Prekės numeris
3	Gamybinis užsakymo numeris
4	Serijos numeris
5	Pagaminimo data (MM-mm-dd)
6	Nuskaitomas gamybinio užsakymo (MO) numerio ir programinės įrangos versijos kodas
7	Nuskaitomas atsarginių dalių sąrašo ir dokumentų kodas

2 Įspėjimai



Pavojus

- Prieš atlikdami bet kokius techninės priežiūros arba su elektrine dalimi susijusius darbus, įsitikinkite, kad elektros tiekimas į įrenginį yra atjungtas!
- Visus elektros sujungimus ir techninės priežiūros darbus turi atlikti įgaliotas montuotojas, laikydamasis vietinių taisyklių ir nuostatų.

**Perspėjimas**

- Šis gaminys nėra skirtas naudoti vaikams arba asmenims, kurių fizinės arba protinės galimybės yra ribotos, arba kuriems trūksta patirties ir žinių, jei už jų saugumą atsakantis žmogus nepateikė reikiamų instrukcijų arba jei šis asmuo neprižiūri veikimo. Vaikai turi būti prižiūrimi, kad negalėtų žaisti su gaminiu.
- Montuodami ir atlikdami techninę priežiūrą saugokitės aštrių kampų. Mūvėkite apsaugines pirštines.

**Perspėjimas**

- Nors elektros tiekimas į įrenginį buvo atjungtas, vis dar yra pavojus susižaloti dėl besisukančių dalių, kurios dar visiškai nesustojo.

3 Valdymas

Įrenginį galima valdyti vienu ar keliais valdymo būdais:

- SAVE LIGHT valdymo skydelis, žr. 2.
- SAVE TOUCH valdymo skydelis, žr. 4.
- SAVE CONNECT, žr. 4.

3.1 SAVE LIGHT valdymo skydelis

SAVE LIGHT yra bazinis SAVE serijos gyvenamųjų vėdinimo įrenginių valdymo skydelis. SAVE LIGHT leidžia pakeisti oro srauto lygius ir nurodo, kada yra aktyvus aliarmas.

1. Mygtukas oro srautui padidinti
2. Mygtukas oro srautui sumažinti
3. Dabartinis oro srauto lygis / režimas
4. Filtrų keitimo LED
5. Bendro aliarmo LED

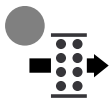


Pav. 2 Simbolių paaiškinimas

3.1.1 Indikatoriai





Bendro aliarmo LED diodas rodo, kai įvyksta bet koks aliarmas. Aliarmo tipas nenurodomas. Negalima patvirtinti aliarmų iš SAVE LIGHT valdymo skydelio. Patikrinkite SAVE TOUCH valdymo skydelį arba susisiekite su vietiniu techninės priežiūros paslaugų teikėju.



Filtrų keitimo LED rodo, kada reikia pakeisti filtrus. Filtrų negalima valyti ir, prireikus, jie turi būti pakeisti. Paprastai tai daroma 2–3 kartus per metus, atsižvelgiant į oro taršą įrengimo vietoje.

3.1.2 Oro srauto lygio pasirinkimas

LED rodo dabartinį oro srauto lygį (paveikslėlis 2, padėtis 3).

- Paspauskite  mygtuką oro srautui padidinti.
- Paspauskite  mygtuką oro srautui sumažinti.

Išjungta	Žemas (Minimalus)	Normalus	Aukštas	Atgaivinti (Maksimalus)	Auto – lėtai mirksi
Ventiliatorių galima nustatyti į Išjungta režimą, aktyvuojant Rankinis vent. stabdymas funkciją iš Priežiūra meniu.	Ventiliatorių greitis – 25%	Ventiliatorių greitis – 45%	Ventiliatorių greitis – 70%	Nustato tiekimo ir ištraukimo oro ventiliatorių į Maksimalus lygį, kad patalpų oras būtų pakeistas grynu oru per trumpą laiką. Įrenginys grįžta į ankstesnį aktyvų režimą po 1 valandos, kai jis veikia Atgaivinti režime.	Automatinis oro srauto valdymas. Prieinamas tik tuomet, kai funkcijos Savaitės tvarkaraštis, Valdymas pagal poreikį yra aktyvios arba Ventiliatoriaus valdymas nustatytas į Išorinis.



Pastaba:

- Minimalus ir Maksimalus oro srautas gali būti suaktyvintas tik signalu iš išorinio šaltinio.
- Auto režimo arba Rankinis vent. stabdymas funkciją galima įjungti naudojant SAVE TOUCH valdymo skydelį arba mobiliąją programėlę.
- Standartiniuose namuose **nerekomenduojama** nustatyti ventiliatoriaus į Išjungta režimą. Jei yra suaktyvinta rankinio ventiliatoriaus stabdymo funkcija, įrenginyje turi būti įrengtos sklendės išmetimo ir gryno oro ortakiuose, kad būtų išvengta šalto skersvėjo ir kondensacijos, kai įrenginys yra sustabdytas.

3.1.3 Miego režimo atšaukimas

Norėdami atšaukti miego režimą, paspauskite bet kurį mygtuką. SAVE LIGHT grįžta į miego režimą po 3 minučių neveikimo.

Miego režimo metu nedega nė viena valdymo skydelio lemputė. Miego režimas yra aktyvus nuo 21.00 iki 7.00 val. (atsižvelgiant į vėdinimo įrenginio laiką).

3.1.4 Norėdami iš naujo nustatyti filtro laikmatį

Nuspauskite ir laikykite \oplus ir \ominus mygtukus 3 sekundes, kad iš naujo nustatytumėte filtro laikmatį (filtro keitimo LED išsijungs).

3.1.5 Valdymo skydelio adreso keitimas (naudojant daugiau nei vieną valdymo skydelį)

Jei naudojamas daugiau nei vienas SAVE LIGHT valdymo skydelis, reikia pakeisti kitų valdymo skydelių adresą.

Kiekvienas valdymo pultas turi turėti unikalų adreso numerį. Norint, kad veiktų tinkamai, valdymo pultas negali turėti to pačio adreso.

1. Nuspauskite ir laikykite \ominus mygtuką 10 sekundžių, kad pamatytumėte dabartinę valdymo skydelio adreso vertę.
 2. Paspauskite \oplus mygtuką vertei padidinti ir \ominus mygtuką vertei sumažinti.
- Adreso vertė gali būti pakeista nuo 6 iki 10, numatytoji vertė yra 10.

Adreso vertė	Indikacija
6	Šviečia žemo oro srauto LED
7	Šviečia normalaus oro srauto LED
8	Šviečia aukšto oro srauto LED

Adreso vertė	Indikacija
9	Šviečia atgaivinimo režimo LED
10	Šviečia visi LED

3.2 SAVE TOUCH Valdymo skydelis SAVE CONNECT

Nustatymai atliekami liečiant piktogramas arba parinktis. Jutiklinis ekranas yra jautrus ir jo nereikia per stipriai spausti.

SAVE CONNECT sprendimas (mobilioji programėlė ir interneto prieigos modulis) turi panašią meniu struktūrą ir funkcionalumą kaip ir SAVE TOUCH valdymo skydelis, todėl šį skyrių taip pat galima naudoti kaip mobiliosios programėlės vadovą.

3.2.1 Bendri simboliai

Šie pasirinkimo simboliai yra dažni ir yra daugelyje meniu puslapių:



Mygtukas „Atgal“, skirtas grįžti į ankstesnį meniu, esantis viršutiniame kairiajame kampe



Rodyklė aukštyn, skirta didinti reikšmę



Rodyklė žemyn, skirta sumažinti reikšmę



Ijungimo ir išjungimo slankiklis, skirtas įjungti arba išjungti funkciją. Baltas burbulas – funkcija yra neaktyvi, žalias burbulas – funkcija yra aktyvi.

ATŠAUKTI

Mygtukas, skirtas atšaukti pakeitimus

**NUSTA-
TYTI/
GERAI**

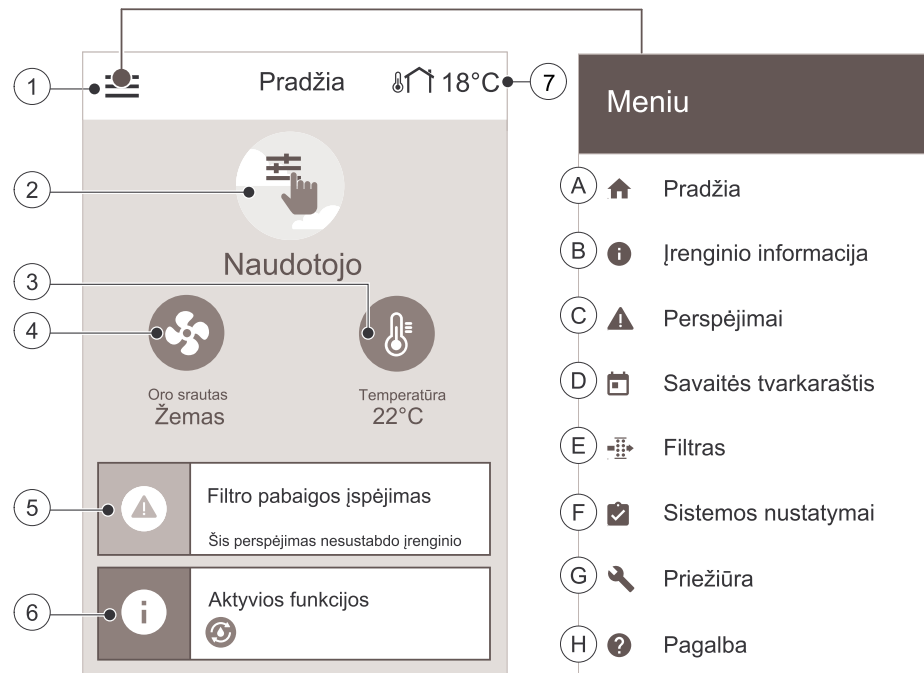
Mygtukai pakeitimų patvirtinimui

Kai kuriuose meniu yra daugiau nei vienas puslapis. Palieskite puslapio indikatorių viršutiniame dešiniajame kampe, kad pereitumėte į kitą puslapį. Pirmasis skaičius rodo esamą puslapio numerį, o antrasis skaičius – bendrą puslapių skaičių.

Daugelis parinkčių rodoma iškylančiajame lange. Iškylančiojo lango sąrašė pasirinkite parinktį ir spauskite **GERAI**, kad patvirtintumėte pasirinkimą.

3.2.2 Pradinio ekrano apžvalga


1. Meniu
2. Aktyvus vartotojo režimas
3. Temperatūros nustatymai
4. Oro srauto nustatymai
5. Aliarmai ir įspėjimai
6. Būsenos eilutė
7. Lauko temperatūra



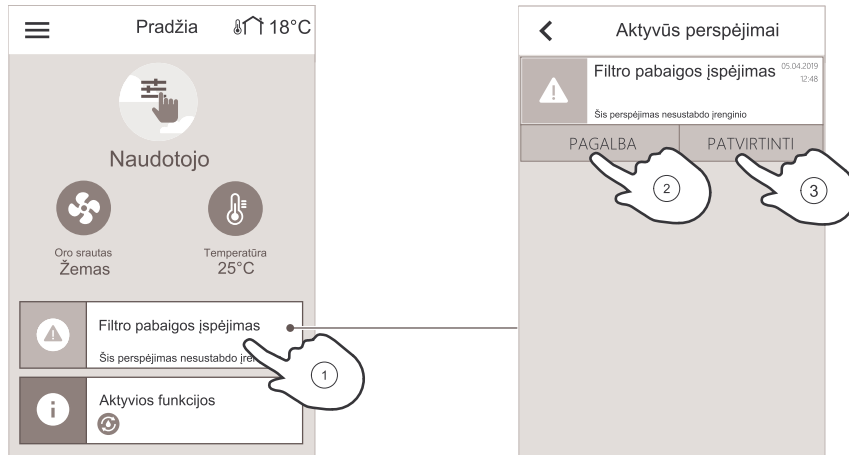
- | | |
|--|---|
| A. Grįžti į pradinį ekraną | E. Tikrinti ir keisti likusį laiką iki filtro keitimo |
| B. Pagrindinė tik skaitymui skirta informacija apie įrenginį | F. Bendri sistemos nustatymai |
| C. Šiuo metu aktyvūs įspėjimo signalai ir jų istorija | G. Visų sistemos parametrų konfigūravimas |
| D. Konfigūruoti ir tikrinti savaitės tvarkaraštį | H. Pagalbos ir trikčių šalinimo meniu |

3.2.3 Būsenos juosta ir aliarmai

Būsenos juosta rodo visas šiuo metu aktyvias funkcijas. Palieskite būsenos juostą, kad išsamiau pamatytumėte aktyvių funkcijų aprašymus.

 Norėdami gauti daugiau informacijos apie vartotojo režimus ir funkcijas, peržvelkite **Pagalba** meniu.

Pagrindiniame ekrane palieskite aliarmo juostą, kad pamatytumėte visus aktyvius aliarmus.



Palieskite mygtuką **PAGALBA**, norėdami sužinoti daugiau apie perspėjimo signalą. Norėdami išvalyti perspėjimo signalą, palieskite mygtuką **PATVIRTINTI**.



Pastaba:

Pirmiausia reikia pašalinti pagrindinę perspėjimo signalo priežastį, kitaip perspėjimas vėl pasirodys. Jei nesklaidumo pašalinti nepavyksta, susisiekite su montavimo darbus atlikusia įmone arba pardavėju.

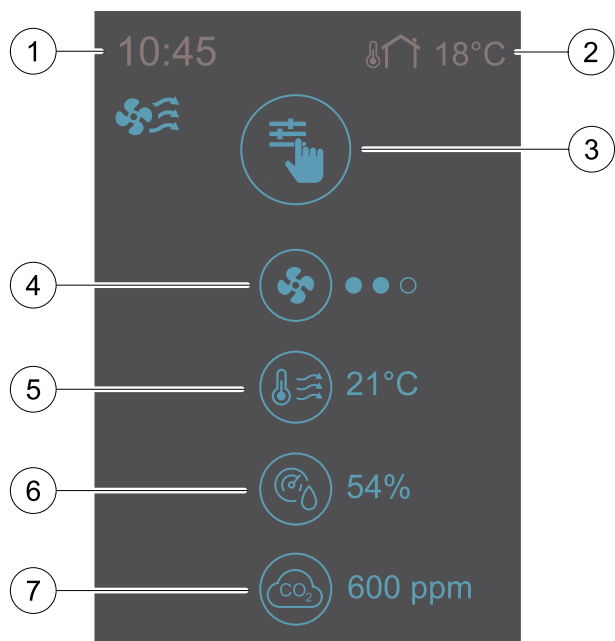
3.2.4 Greitos informacijos ekranas

Greitos informacijos ekranas gali būti rodomas vietoje miego režimo ekrano.


Greitos informacijos ekrane rodoma ši informacija:

1. Laikas
2. Lauko temperatūra
3. Dabartinis vartotojo režimas / aliarmas
4. Ventilatoriaus greitis
 - – išj., ●○○ – minimalus/mažas, ●●○ – normalus, ●●● – didelis/maksimalus
5. Tiekiamo oro temperatūra
6. Santykinė drėgmė (jei sukonfigūruota)
7. CO₂ jutiklio vertė (jei sukonfigūruota)

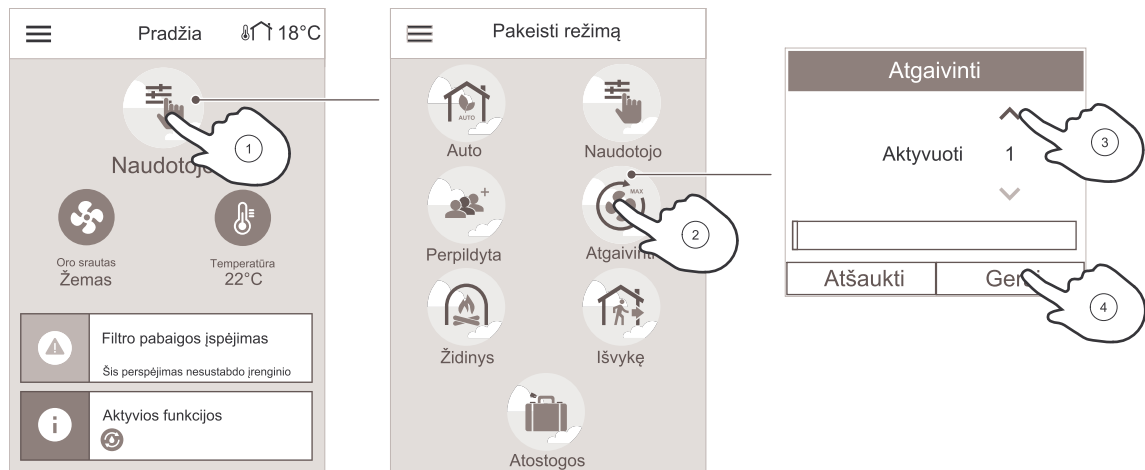
Greitos informacijos ekraną galima įjungti arba išjungti meniu **Sistemos nustatymai** → **Ekrano nustatymai** → **Ekrano užsklanda**.



3.2.5 Vartotojo režimo pasirinkimas

 Norėdami gauti daugiau informacijos apie vartotojo režimus ir funkcijas, peržvelkite **Pagalba** meniu.

Viršutinis apskritimas pradiniame ekrane rodo šiuo metu aktyvų vartotojo režimą. Palieskite simbolį, norėdami pakeisti režimą.



Turi būti nustatyta laikino vartotojo režimų trukmė. SAVE VSR 200/B grįš į ankstesnį darbo režimą praėjus nustatytam laikui.



Pastaba:

AUTO režimą galima pasirinkti tik tada, jei yra įjungtas pasirinktinai Poreikio valdymas, Savaitės grafikas ir (arba) išorinio ventiliatoriaus valdymo funkcijos.

3.2.5.1 Nuolatiniai režimai

Nuolatiniai režimai visada aktyvūs, nebent jie būtų pertraukti laikiniais režimais, aktyvuotomis naudotojo funkcijomis ar įspėjimo signalais:

Piktograma	Tekstas	Aprašas
	Auto	Automatinis oro srauto valdymas. AUTO režimą galima pasirinkti, kai yra sukonfigūruotas valdymas pagal poreikį, Savaitės tvarkaraštis ir (arba) išorinės ventiliatoriaus valdymo funkcijos, kitu atveju AUTO režimo piktograma aktyvaus naudotojo režimų meniu nebus matoma. AUTO režimas suaktyvina Valdymas pagal poreikį, Savaitės tvarkaraštis ir (arba) išorinės ventiliatoriaus valdymo funkcijas. Poreikį galima pasirinkti kaip oro srauto nuostatą iš Savaitės tvarkaraščio.
	Naudotojo	Rankinis oro srauto lygių pasirinkimas. Įrenginį galima nustatyti vienu iš keturių galimų oro srauto greičių: Išjungta/Žemas/Normalus/Aukštas.






Pastaba:

Ventiliatorių galima nustatyti į IŠJUNGTA, aktyvuojant Rankinis vent. stabdymas funkciją iš Priežiūra meniu.

3.2.5.2 Laikini režimai

Laikini režimai yra aktyvūs tik nustatytu laikotarpiu, nebent juos nutraukia aktyvūs naudotojo režimai, suaktyvintos naudotojo funkcijos arba įspėjimai:

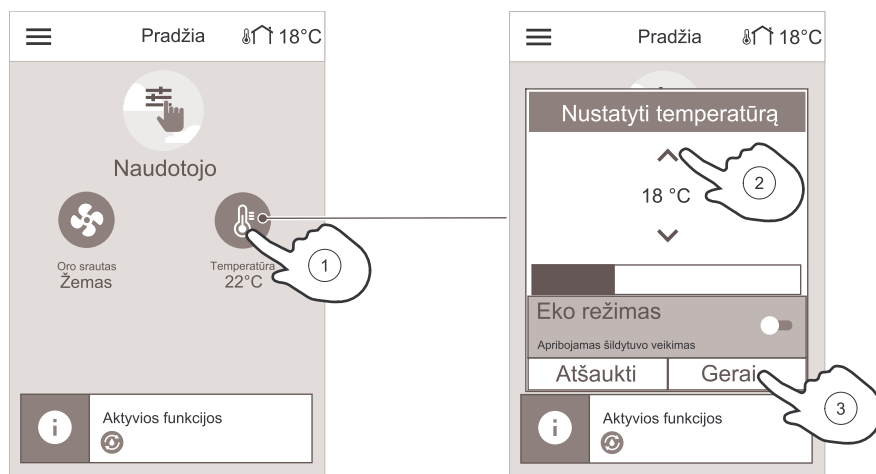
Piktograma	Tekstas	Aprašas
	Atostogos	Tiek tiekimo, tiek ištraukimo oro ventiliatorių greitis nustatomas į žemas lygį, kai naudotojas ilgą laiką yra toli nuo namų. EKO režimas yra aktyvus. Nustatykite trukmę dienomis.
	Perpildyta	Nustato tiekimo ir ištraukimo oro ventiliatorių greitį į didžiausią Aukštas lygį, o temperatūros nuostatą į -3 K, kai bute yra daugiau žmonių, nei įprastai. Numatytoji temperatūros nuostatos reikšmė yra -3 K. Nustatykite trukmę valandomis.

Piktograma	Tekstas	Aprašas
	Išvykę	Nustato tiekimo ir ištraukimo oro ventiliatorių į žemas lygį, kai naudotojas trumpam laikui yra išvykęs. EKO režimas yra aktyvus. Nustatykite trukmę valandomis.
	Atgaivinti	Nustato tiekimo ir ištraukimo oro ventiliatorių į maksimalus lygį, kad patalpų oras būtų pakeistas grynu oru per trumpą laiką. Nustatykite trukmę minutėmis.
	Židinyse	Nustato tiekimo oro ventiliatoriaus greitį į aukštas lygį, o ištraukimo oro ventiliatorių į žemas lygį, norint padidinti oro slėgį bute, kad dūmai būtų geriau ištraukiami per kaminą. Nustatykite trukmę minutėmis.

Visų režimų nuostatas galima keisti iš Priežiūra meniu.

3.2.6 Temperatūros pakeitimas

Pagrindiniame ekrane palieskite termometro simbolį, norėdami atidaryti temperatūros nustatymų langą.



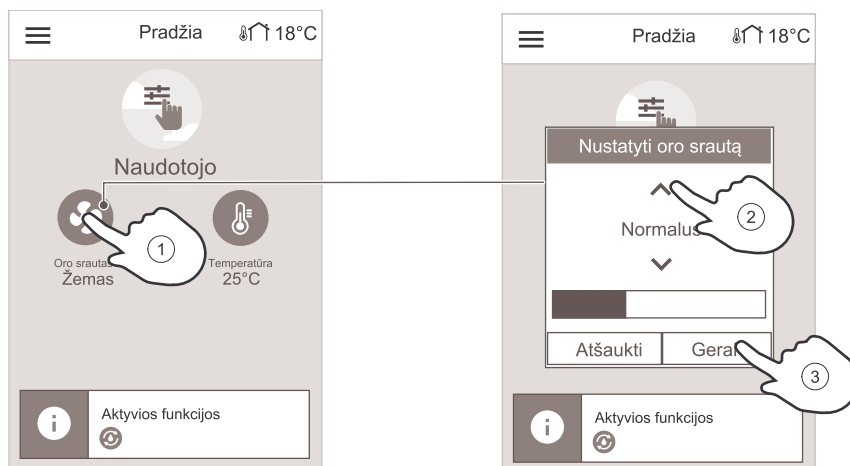
Rodyklėmis aukštyn ir žemyn didinkite arba mažinkite reikšmę. Numatytasis nustatymas yra 18 °C.



EKO režimas yra energijos taupymo funkcija, kuri dalinai apriboja šildytuvo veikimą ir kurią galima įjungti tik jei yra sumontuotas šildytuvas.

3.2.7 Oro srauto pakeitimas

Pagrindiniame ekrane palieskite ventiliatoriaus simbolį. Atsidariusiame lange rodyklėmis aukštyn ir žemyn didinkite arba mažinkite ventiliatoriaus greitį.



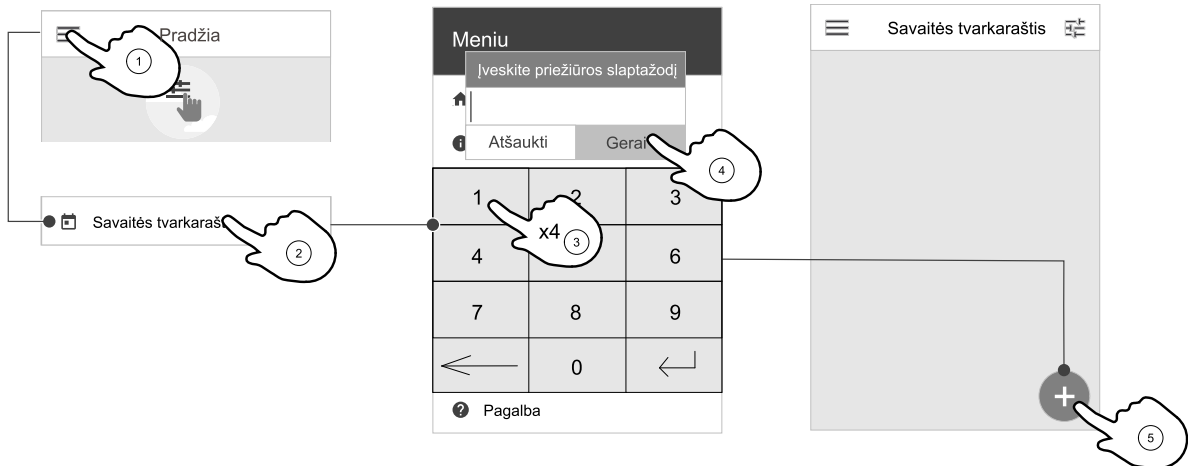
**Pastaba:**

Oro srautą galima reguliuoti tik Rankinis režime.

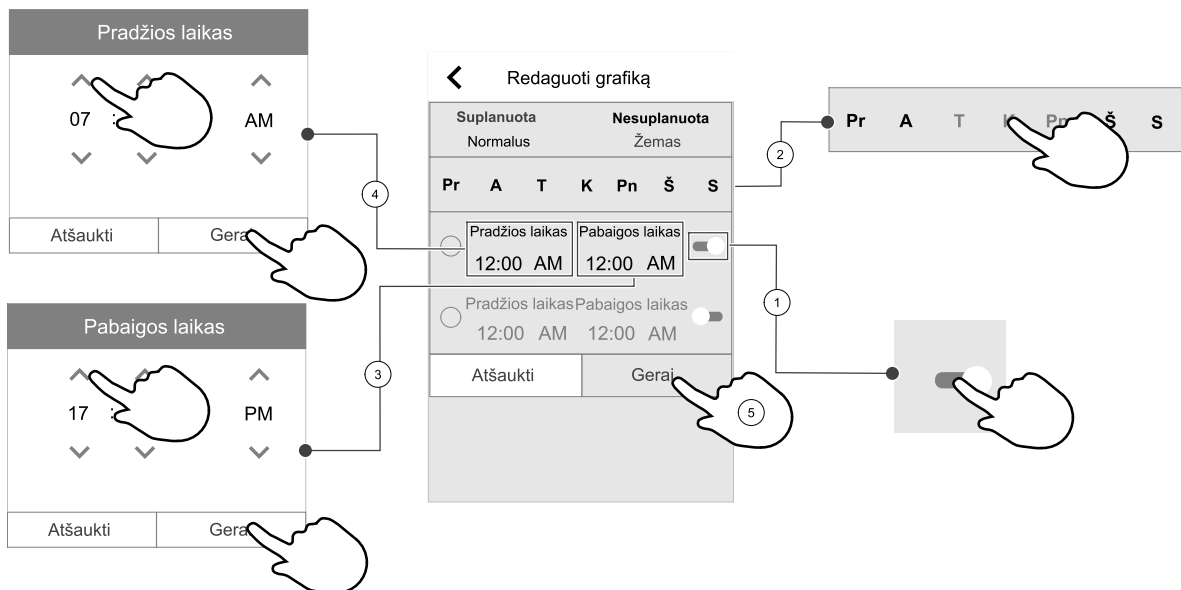
3.2.8 Savaitės tvarkaraščio nustatymas

Pradiniame ekrane palieskite meniu piktogramą ir pasirinkite Savaitės tvarkaraštis.

Pagal nutylėjimą meniu yra užrakintas. Įveskite slaptažodį (numatytasis slaptažodis yra 1111).



Palieskite piktogramą apatiniame kairiajame ekrano kampe, kad pridėtumėte naują tvarkaraštį, arba paspauskite REDAGUOTI mygtuką, kad pakeistumėte jau pridėtą tvarkaraštį.



Palieskite slankiklį dešinėje, norėdami suaktyvinti suplanuotą laikotarpį.

Nustatykite laiką. Palieskite PRADŽIOS LAIKAS arba PABAIGOS LAIKAS reikšmes, kad pakeistumėte laiką. Naudokite rodyklių mygtukus, norėdami ▲ ir ▼ padidinti ar sumažinti reikšmę. Patvirtinkite mygtuku GERAI.

**Pastaba:**

Suplanuotas laikas gali prasidėti vidurnaktį, bet niekada negali baigtis vidurnaktį (00:00). Vėliausias PABAIGOS LAIKAS laikotarpis yra 23:59. Suplanuotas laikas negali pereiti į kitą dieną. 12 ar 24 valandų laiko formatą galima pakeisti Sistemos nustatymai meniu. Savaitės tvarkaraštis veikia tik Automatinis režime.

Jei reikia, suaktyvinkite antrąjį planuojamą laikotarpį ir nustatykite laiką.

Nustatę laiką, spustelėkite dieną (-as), kada grafikas turi būti aktyvus. Galima nustatyti atskirą grafiką kiekvienai dienai. Jau suplanuotų dienų naujiems grafikams negalima pasirinkti.

Patvirtinkite tvarkaraštį mygtuku **GERAI**.

3.2.8.1 Oro srauto nustatymų planavimas

Palieskite nuostatų piktogramą, kad įeiti į **PLANUOTI ORO SRAUTO NUSTATY-**
MUS meniu. Šiame meniu nustatykite oro srauto lygį numatytais ir nenumatytais laikotarpiais. Galimi lygiai: **Išjungtas**, **Žemas**, **Normalus**, **Aukštas** arba **Poreikis**.

Nustatykite temperatūros leistiną nuokrypio reikšmę abiem laikotarpiams (nuo -10°C iki 0°C)

Poreikio lygis veikia tik jei yra aktyvi **Valdymas pagal poreikį** arba **Išorinis ventiliatoriaus funkcija**.



4 Techninė priežiūra



Pavojus

- Prieš atlikdami bet kokius techninės priežiūros arba su elektrine dalimi susijusius darbus, įsitinkite, kad elektros tiekimas į įrenginį yra atjungtas!

Garantinės pretenzijos gali būti pateiktos tik tuomet, jei techninės priežiūros darbai atliekami teisingai ir pateikiami rašytiniai įrodymai.

4.1 Techninės priežiūros grafikas

Užduotis	6 mėnesiai	1 metai	3 metai	Prireikus
Bendroji patikra	X			
Filtro keitimas	X			X
Ventiliatoriaus valymas		X		
Šilumokaičio valymas			X	X
Diržo keitimas				X
Grotelių / difuzorių tikrinimas ir valymas				X
Lauko oro įsiurbimo angos tikrinimas ir valymas	X			
Stogo gaubtas (jei įrengtas) tikrinimas ir valymas	X			
Ortakių sistemos valymas				X ¹

1. Tą rekomenduojama atlikti kas 5 metus. Šį darbą įprastai atlieka įgaliotos įmonės, kurių specializacija yra ši aptariama sritis.

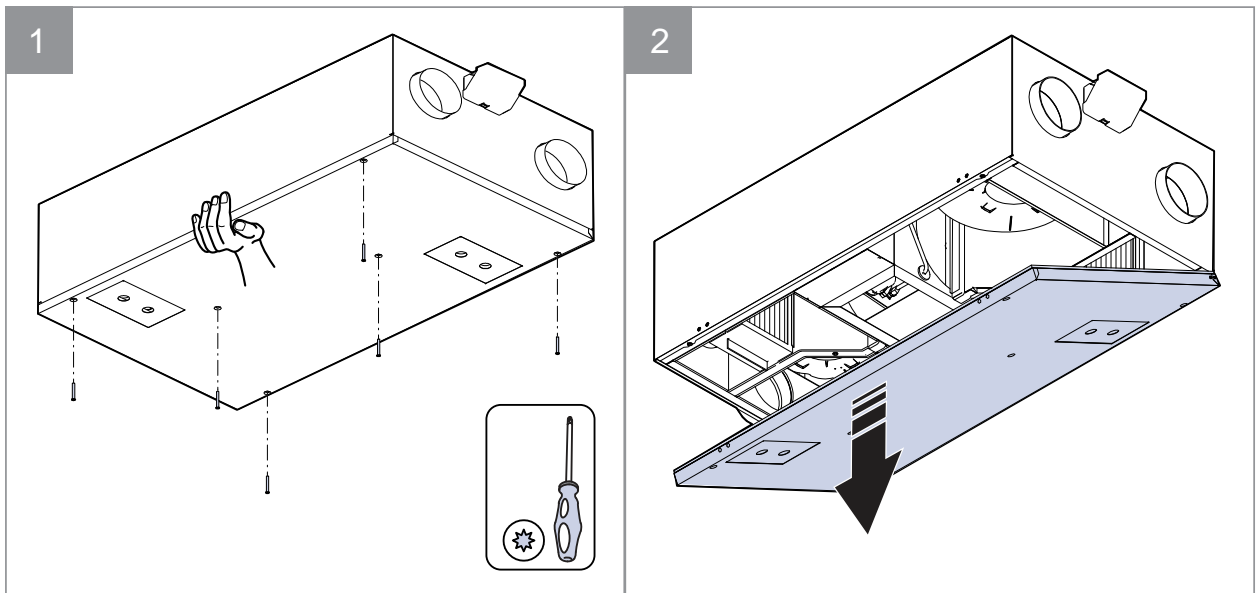
- Naudokite tik atsargines dalis iš „Systemair“.
- Nuskaitykite kodą duomenų lentelėje, kad rastumėte atsarginių dalių sąrašą.

4.2 Prieiga prie vidinių komponentų



Pavojus

- Prieš atlikdami bet kokius techninės priežiūros arba su elektrine dalimi susijusius darbus, įsitinkite, kad elektros tiekimas į įrenginį yra atjungtas!
- Būkite atsargūs atidarydami šoninį dangtį, jei jis nukreiptas žemyn, kuomet įrenginys sumontuotas ant lubų.



Pastaba:

Nepamirškite atgal prisukti varžtų atlikę techninę priežiūrą!

4.3 Oro kamerų valymas



Pavojus

- Prieš atlikdami bet kokius techninės priežiūros arba su elektrine dalimi susijusius darbus, įsitikinkite, kad elektros tiekimas į įrenginį yra atjungtas!

Gaminio viduje, oro kamerose, kaupiasi dulkės ir kiti nešvarumai. Gaminį reikia periodiškai valyti.

1. Išjunkite elektros tiekimą, kad įrenginys išsijungtų.
2. Atidarykite šoninį dangtį. Žr. skyrius 4.2.
3. Pašalinkite visas dulkes arba nešvarumus. Išsiurbkite dulkių siurbliu ir iššluostykite drėgna šluoste. Palaukite, kol gaminio paviršiai nudžiūs.
4. Uždarykite ir pritvirtinkite šodines duris, ir prijunkite įrenginį prie elektros šaltinio.

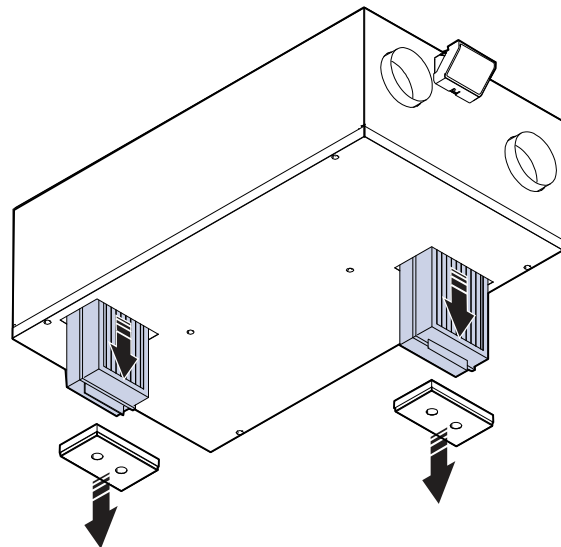
4.4 Filtrų keitimas

Užsiteršusių filtrų valyti negalima ir juos reikia pakeisti. Tai daroma vidutiniškai 1–2 kartus per metus, priklausomai nuo oro užterštumo montavimo vietoje.

Labai svarbu reguliariai keisti filtrus, kad nesumažėtų įrenginio ir energijos vartojimo efektyvumas.

Atėjus laikui keisti filtrus, valdymo skydelio ekrane parodomas perspėjimo signalas. Jam pasirodžius atlikite šiuos veiksmus:

1. Išjunkite elektros tiekimą, kad įrenginys išsijungtų.
2. Nuimkite filtrų dengiamąsias plokšteles.
3. Filtrus patraukite link savęs. Tam gali reikėti šiek tiek daugiau jėgos.
4. Įdėkite naujus filtrus. Įsitikinkite, kad įdėti tinkamo tipo filurai.
5. Vėl uždėkite filtrų dangtelius ir prijunkite įrenginį prie elektros tinklo.
6. Iš naujo paleiskite filtrų laikmatį. Žr. skyrius 4.4.1



4.4.1 Norėdami iš naujo nustatyti filtro laikmatį

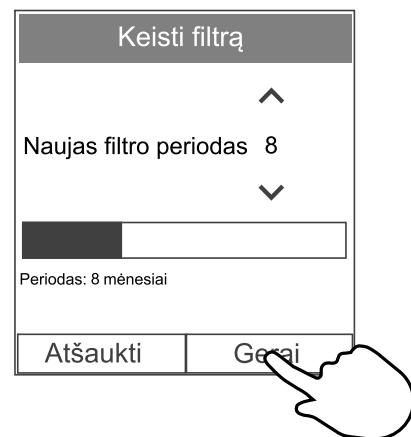
Pakeitus filtrą, reikia iš naujo nustatyti filtro laiką. Eikite į **Filtras** meniu (žr. 3.2.2 *Pradinio ekrano apžvalga*, 4 psl., poz. E) arba, jei rodomas filtro perspėjimo signalas, paspauskite ant būsenos eilutės 3.2.2 *Pradinio ekrano apžvalga*, 4 psl. (žr., poz. 5) ir pasirinkite filtro perspėjimą. Pasirinkite **KEISTI FILTRĄ**, išskylančiame meniu nustatykite naują filtro laikotarpį ir paspauskite **Gerai**, kad patvirtintumėte pasirinkimą.

Filtro laikmatis atstatytas ir paleistas iš naujo.



Pastaba:

Pagal nutylėjimą meniu yra užrakintas. Įveskite slaptažodį (numatytasis slaptažodis yra 1111).

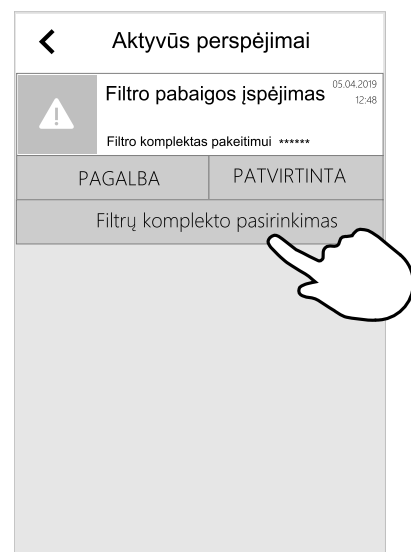


4.4.2 Kito filtrų komplekto pasirinkimas

Standartiniai filurai skirti gerai lauko oro kokybei. Galima pasirinkti ir užsisakyti filtrų komplektus, skirtus prastesnės oro kokybės aplinkai.

Norėdami pakeisti filtrų komplekto tipą

1. Palieskite **Filtrų komplekto pasirinkimas** mygtuką aliarmo meniu. Arba eikite į **Filtras** meniu (3.2.2 *Pradinio ekrano apžvalga*, 4 psl., padėtis E).
2. Iš sąrašo pasirinkite filtrų komplektą.
3. Palieskite **Gerai** mygtuką.



4.5 Šilumokaičio valymas



Pavojus

- Prieš atlikdami bet kokius techninės priežiūros arba su elektrine dalimi susijusius darbus, įsitinkite, kad elektros tiekimas į įrenginį yra atjungtas!



Perspėjimas

- Pavojus susižeisti! Šilumokaitis sveria maždaug 10 kg. Yra rizika, kad šilumokaitis gali iškristi iš įrenginio.
- Jei įrenginys sumontuotas ant lubų su šoniniu dangčiu nukreiptu žemyn, šilumokaitis gali iškristi jei nepritvirtintas.
- Įsitinkite, kad maži vaikai nėra po įrenginiu, kuomet yra išimamas šilumokaitis!



Įspėjimas

- Montuodami ir atlikdami techninę priežiūrą saugokitės aštrių kampų. Mūvėkite apsaugines pirštines.

Net ir atlikus reikiamus techninės priežiūros darbus, dulės šilumokaityje ir toliau kaupsis. Todėl labai svarbu šilumokaičio bloką iš įrenginio reguliariai išimti ir išvalyti, kaip aprašyta žemiau. Šilumokaitį valykite bent kas 3 metus arba esant reikalui.

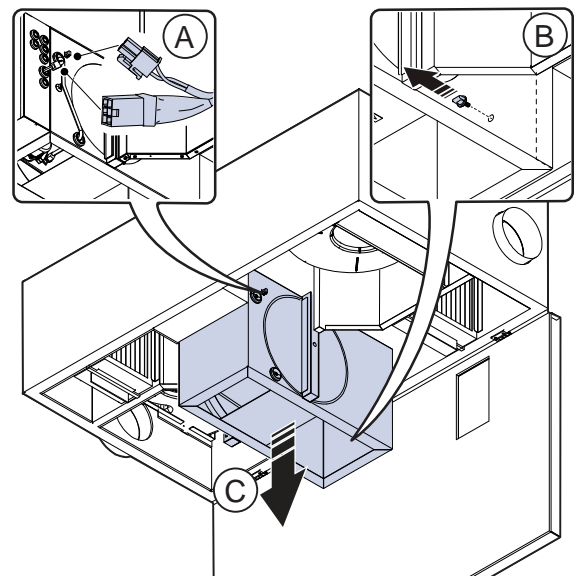
1. Išjunkite elektros tiekimą, kad įrenginys išsijungtų.
2. Atidarykite šoninį dangtį. Žr. skyrius 4.2.
3. Išjunkite elektros tiekimą į rotorį ir atjunkite rotoriaus jutiklį. Abu kabeliai yra greta rotoriaus.
4. Ištraukite šilumokaičio rinkinį.
5. Atsargiai išsiurbkite šilumokaitį.



Perspėjimas

Patikrinkite, ar rotorinis variklis nesudrėko.

6. Rotorių vėl sumontuokite. Nepamirškite rotorių ir jutiklio laidus vėl prijungti.
7. Uždarykite ir pritvirtinkite šodines duris, ir prijunkite įrenginį prie elektros šaltinio.



4.6 Rotoriaus pavaros diržo keitimas



Pavojus

- Prieš atlikdami bet kokius techninės priežiūros arba su elektrine dalimi susijusius darbus, įsitinkite, kad elektros tiekimas į įrenginį yra atjungtas!

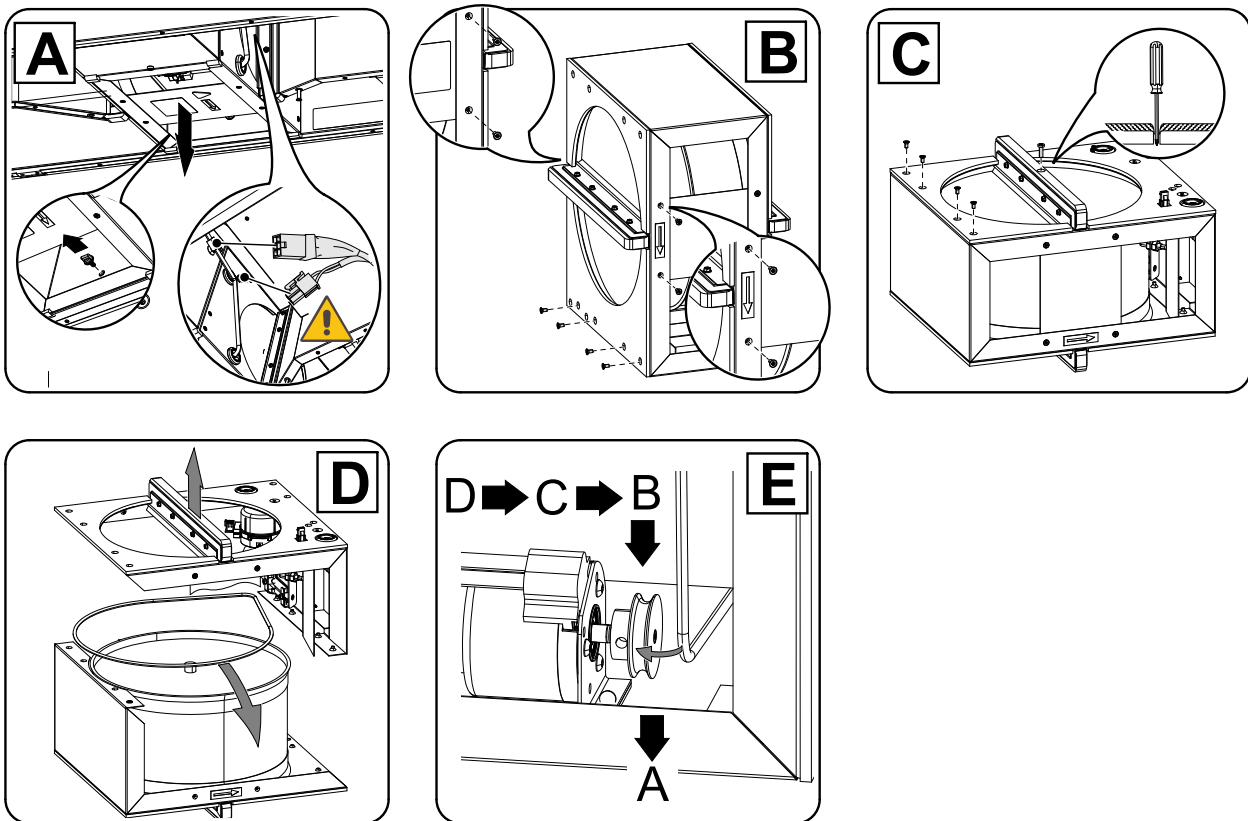


Perspėjimas

- Pavojus susižeisti! Šilumokaitis sveria maždaug 10 kg. Yra rizika, kad šilumokaitis gali iškristi iš įrenginio.
- Įsitinkite, kad maži vaikai nėra po įrenginiu, kuomet yra išimamas šilumokaitis!

Jei signalas Rotoriaus apsauga sužadintas, rotoriaus pavaros diržas gali būti pažeistas arba nutrūkęs, žr. skyrius 3.2.3.

SAVE VSR 200/B įrenginiai gabenami su dviem diržais (1) – vienas uždėtas įrenginyje, kitas papildomas, jei būtų reikalingas pakeitimas. Papildomas diržas supakuotas plastikiniame maišelyje su instrukcija.



4.6.1 Laikinas diržo sutaisymo sprendimas

Tokiu atveju, kuomet abu diržai nutrūksta, kaip laikiną pataisymo sprendimą galima naudoti jungiamąsias įmovas, iki kol diržas gali būti pakeistas nauju. Priklausomai nuo to kaip sumontuotas įrenginys, gali nereikėti ištraukti šilumokaičio rinkinio, jei diržo skriemulys prieinamas. siekiant sutaisyti nutrūkusį diržą.

4.7 Ventiliatorių valymas



Pavojus

- Prieš atlikdami bet kokius techninės priežiūros arba su elektrine dalimi susijusius darbus, įsitinkinkite, kad elektros tiekimas į įrenginį yra atjungtas!



Perspėjimas

- Pavojus susižaloti dėl visai nesustojusių besisukančių dalių, atjungus elektros tiekimą į įrenginį.



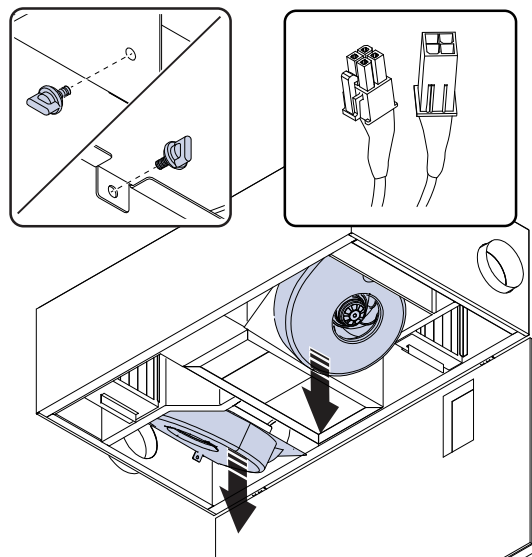
Perspėjimas

- Montuodami ir atlikdami techninę priežiūrą saugokitės aštrių kampų. Mūvėkite apsaugines pirštines.

Variklio guoliai yra sutepti visam laikui ir jų pakartotinai tepti nereikia.

Net jei atliekama būtina techninė priežiūra, pvz., keičiami filtrai, ventiliatorių viduje per tam tikrą laiką gali susikaupti dulkių ir tepalo. Tai sumažins veikimo efektyvumą.

1. Atjunkite ventiliatoriaus maitinimo kabelius. Kabelius rasite greta ventiliatorių.
2. Atsukite rankenėles, laikančias ventiliatorius.
3. Ventiliatorių patraukite link savęs. Tam gali reikėti šiek tiek daugiau jėgos.
4. Ventiliatorius nuvalykite šluoste ar minkštu šepetėliu. Nenaudokite vandens. Sunkiai išvalomas sankaupas valykite vaitspiritu.
Prieš vėl sumontuodami, leiskite ventiliatoriams gerai nudžiūti.
5. Ventiliatorius vėl sumontuokite. Nepamirškite vėl prijungti ventiliatoriaus maitinimo kabelių.
6. Uždarykite ir pritvirtinkite šodines duris, ir prijunkite įrenginį prie elektros šaltinio.



4.8 Ortakių sistemos priežiūra

4.8.1 Ištraukimo ventiliacijos grotelių ir tiekiamo oro difuzorių valymas

Sistema į jūsų namus tiekia švarų orą, o per vamzdžių sistemą ir difuzorius / ventiliacijos grotelės ištraukia patalpose esantį orą. Difuzoriai ir ventiliacijos grotelės yra sumontuotos miegamųjų, svetainių, drėgnų patalpų, vonios patalpų ir kt. lubose / sienose. Difuzorius ir ventiliacijos grotelės išimkite ir nuplaukite muiluotu vandeniu (difuzorių / ventiliacijos grotelių nekeiskite). Difuzorius ir ventiliacijos grotelės galima valyti esant reikalui.

4.8.2 Lauko oro įleidimo angos tikrinimas

Lapai ir nešvarumai gali užkimšti oro įleidimo angos grotelės ir sumažinti įrenginio veikimo efektyvumą. Oro įleidimo angos grotelės patikrinkite ir, jei reikia, išvalykite. Tą daryti rekomenduojama bent dukart per metus.

4.8.3 Patikrinkite dūmtraukio gaubtą (jei yra)

Prie ištraukiamo oro vamzdžio pritvirtintą dūmtraukio gaubtą (jei yra) reikia tikrinti bent dukart per metus ir, esant reikalui, išvalyti.

4.8.4 Vamzdžių sistemos tikrinimas ir valymas

Vamzdžiuose dulkių ir tepalo gali susikaupti net ir tuomet, jei atliekate būtinus techninės priežiūros darbus, pavyzdžiui, keičiate filtras. Tai sumažina įrangos efektyvumą.

Todėl vamzdžius prireikus reikia išvalyti/pakeisti. Plieno vamzdžius galima išvalyti karštame muiluotame vandenyje pamirkytu šepetėliu. Juo reikia braukti per difuzoriaus / ventiliacijos grotelių angas arba specialias vamzdžių sistemos patikrinimo dureles (jei yra)

Tą rekomenduojama atlikti kas 5 metus. Šį darbą įprastai atlieka įgaliotos įmonės, kurių specializacija yra ši aptariama sritis.

5 Trikčių šalinimas

Kilus nesklaidumams, pirmiausia patikrinkite žemiau nurodytus punktus ir tik paskui kvieskite specialistą.

Ventiliatoriai neįsijungia

1. Patikrinkite, ar valdymo skydelis nerodo perspėjimų.
2. Patikrinkite, ar prijungti visi saugikliai ir greito jungimo movos (elektros tinklo jungtys ir tiekimo bei ištraukimo ventiliatorių greito jungimo movos).
3. Patikrinkite savaitės grafiką. Ventiliatoriai galbūt nustatyti [IŠJUNGTIAS] meniu „Planuoti oro srauto nustatymus“.

Sumažėjęs oro srautas

1. Patikrinkite, ar valdymo skydelis nerodo perspėjimų. Kai kurie įspėjimo signalai gali sumažinti oro srautą iki ŽEMAS, jei aktyvūs.
2. Įrenginys gali būti atitirpinimo režime. Tai sumažinama ventiliatoriaus greitį ir kai kuriais atvejais atitirpinimo ciklo metu išjungiamas tiekiamo oro ventiliatorius. Po atitirpinimo ventiliatoriai grįžta į normalią padėtį. Jei atitirpinimas yra aktyvus, pradiniam ekrane turi būti rodoma atitirpinimo funkcijos piktograma.
3. Ventiliatorių greitis yra linijškai mažinamas, kai lauko oro temperatūra yra žemesnė nei 0 °C ir yra įjungta lauko oro srauto kompensavimo funkcija.
4. Patikrinkite, ar neįjungtas laikinas naudotojo režimas, kuris sumažina oro srautą, pvz., Išvykę, Atostogos, ir t.t. Taip pat patikrinkite skaitmeninius įėjimus Centrinis dulkių siurblys ir Gartraukis.
5. Patikrinkite oro srauto nustatymus valdymo skydelyje.
6. Patikrinkite savaitės tvarkaraščio nustatymus (skyrius 3.2.8).
7. Patikrinkite filtrus. Reikia keisti filtrus?
8. Patikrinkite difuzorius / ventiliacijos grotelės. Reikia išvalyti difuzorius / ventiliacijos grotelės?
9. Patikrinkite ventiliatorius ir šilumokaičio bloką. Reikia išvalyti?
10. Patikrinkite, ar neužsikimšo pastato oro įsiurbimo ir stogo įrenginio (išmetimo) angos.
11. Patikrinkite vamzdžius, ar nėra matomų pažeidimų ir (arba) susikaupusių dulkių / teršalų.
12. Patikrinkite difuzorių / ventiliacijos grotelių angas.

Įrenginio nepavyksta valdyti (neveikia valdymo funkcijos)

1. Iš naujo nustatykite valdymo funkcijas, atjungdami maitinimo tinklą bent 10 sekundžių.
2. Patikrinkite tarp valdymo pulto ir pagrindinės spausdintinės plokštės esančio modulinio kontakto jungtį.

Žema tiekiamo oro temperatūra

1. Patikrinkite, ar valdymo skydelis nerodo perspėjimų.
2. Patikrinkite aktyvias naudotojo funkcijas valdymo pulte, jei veikia atitirpinimo funkcija.
3. Patikrinkite valdymo pulte nustatytą tiekiamo oro temperatūrą.
4. Patikrinkite, ar valdymo pulte įjungtas EKO režimas (tai energijos taupymo funkcija, kuri neleidžia įjungti šildytuvo).
5. Patikrinkite, ar valdymo pulte arba per laidinį jungiklį neįjungti vartotojo režimai Atostogos, Išvykę arba Perpildyta.
6. Patikrinkite analogines įvestis priežiūros meniu, kad įsitikintumėte, kad temperatūros jutikliai veikia tinkamai.
7. Jei įrengta elektrinė / kita šildytuvo baterija: Patikrinkite, ar vis dar rodoma apsaugos nuo perkaitimo termostato klaida. Jei reikia, iš naujo paleiskite paspaudę elektrinio šildytuvo priekinėje plokštėje esantį raudoną mygtuką.
8. Patikrinkite, ar nereikia pakeisti ištraukimo filtro.
9. Patikrinkite, ar įrenginys sujungtas su šildytuvo baterija. Esant labai žemai lauko temperatūrai, gali reikėti naudoti elektrinio arba vandens šildytuvo bateriją. Papildomą šildytuvo bateriją galima įsigyti kaip priedą.

Triukšmas / vibracija

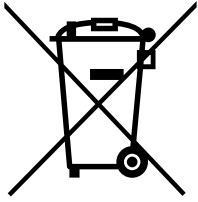
1. Išvalykite ventiliatoriaus sparnuotes.
2. Patikrinkite, ar ventiliatorius laikantys varžtai yra stipriai priveržti.
3. Patikrinkite, ar antivibracinė medžiaga pritvirtinta prie montavimo laikiklio ir įrenginio galinėje dalyje.
4. Patikrinkite, ar neslysta rotorius diržas, jei įrenginys turi rotacinį šilumokaitį.

6 Elektros sistemos duomenys

Šildytuvas	1000 W
Ventiliatoriai	162 W
Bendras suvartotos energijos kiekis	1162 W
Saugiklis	10 A

Įtampa 230 V 1 ~, 50 Hz

7 Atliekų šalinimas ir antrinis perdirbimas



Šis gaminys atitinka Europos EEJA direktyvą ir su ja susijusius konkrečios šalies teisės aktus, reglamentuojančius atliekų tvarkymą. Šalindami įrenginį vadovaukitės vietinėmis taisyklėmis ir reglamentais.

Šio gaminio pakuotės medžiagos tinka perdirbti, todėl jas galima naudoti pakartotinai. Neišmeskite kartu su buitinėmis atliekomis.





Systemair UAB
Ling st. 101
LT-20174 Ukmergė, LITHUANIA

Phone +370 340 60165
Fax +370 340 60166

www.systemair.com